

**Allgemeine
bauaufsichtliche
Zulassung/
Allgemeine
Bauartgenehmigung**

Eine vom Bund und den Ländern gemeinsam
getragene Anstalt des öffentlichen Rechts

**Zulassungs- und Genehmigungsstelle
für Bauprodukte und Bauarten**

Datum:

07.07.2021

Geschäftszeichen:

II 35-1.55.8-7/21

Nummer:

Z-55.8-753

Geltungsdauer

vom: **14. Juli 2021**

bis: **14. Juli 2026**

Antragsteller:

ATB WATER GmbH

Südstraße 2

32457 Porta-Westfalica

Gegenstand dieses Bescheides:

**Nachrüstsatz Typ PUROO und Typ PUROO Z für den Einbau in bestehende
Abwasserbehandlungsanlagen zur Herstellung von Kleinkläranlagen von 4 bis 50 EW
Ablaufklasse N**

Der oben genannte Regelungsgegenstand wird hiermit allgemein bauaufsichtlich
zugelassen/genehmigt.

Dieser Bescheid umfasst zehn Seiten und 18 Anlagen.

DIBt

I ALLGEMEINE BESTIMMUNGEN

- 1 Mit diesem Bescheid ist die Verwendbarkeit bzw. Anwendbarkeit des Regelungsgegenstandes im Sinne der Landesbauordnungen nachgewiesen.
- 2 Dieser Bescheid ersetzt nicht die für die Durchführung von Bauvorhaben gesetzlich vorgeschriebenen Genehmigungen, Zustimmungen und Bescheinigungen.
- 3 Dieser Bescheid wird unbeschadet der Rechte Dritter, insbesondere privater Schutzrechte, erteilt.
- 4 Dem Verwender bzw. Anwender des Regelungsgegenstandes sind, unbeschadet weitergehender Regelungen in den "Besonderen Bestimmungen", Kopien dieses Bescheides zur Verfügung zu stellen. Zudem ist der Verwender bzw. Anwender des Regelungsgegenstandes darauf hinzuweisen, dass dieser Bescheid an der Verwendungs- bzw. Anwendungsstelle vorliegen muss. Auf Anforderung sind den beteiligten Behörden ebenfalls Kopien zur Verfügung zu stellen.
- 5 Dieser Bescheid darf nur vollständig vervielfältigt werden. Eine auszugsweise Veröffentlichung bedarf der Zustimmung des Deutschen Instituts für Bautechnik. Texte und Zeichnungen von Werbeschriften dürfen diesem Bescheid nicht widersprechen, Übersetzungen müssen den Hinweis "Vom Deutschen Institut für Bautechnik nicht geprüfte Übersetzung der deutschen Originalfassung" enthalten.
- 6 Dieser Bescheid wird widerruflich erteilt. Die Bestimmungen können nachträglich ergänzt und geändert werden, insbesondere, wenn neue technische Erkenntnisse dies erfordern.
- 7 Dieser Bescheid bezieht sich auf die von dem Antragsteller gemachten Angaben und vorgelegten Dokumente. Eine Änderung dieser Grundlagen wird von diesem Bescheid nicht erfasst und ist dem Deutschen Institut für Bautechnik unverzüglich offenzulegen.

II BESONDERE BESTIMMUNGEN

1 Regelungsgegenstand und Verwendungs- bzw. Anwendungsbereich

Regelungsgegenstand ist der Nachrüstsatz Typ PUROO und Typ PUROO Z im Folgenden als Nachrüstsatz bezeichnet, für den Einbau in bestehende Abwasserbehandlungsanlagen zur Herstellung von Kleinkläranlagen, Belebungsanlagen im Aufstaubetrieb. Der Nachrüstsatz besteht im Wesentlichen aus den in der Anlage 1 bzw. 2 dargestellten Komponenten.

Der Nachrüstsatz ist für die Herstellung von Kleinkläranlagen für die Baugrößen von 4 bis 50 EW vorgesehen. Die so hergestellten Kleinkläranlagen entsprechen der Ablaufklasse N.

Die Behälter der Abwasserbehandlungsanlagen für den Einbau des Nachrüstsatzes sind bereits in der Erde eingebaut und wurden bisher als Abwasserbehandlungsanlagen nach DIN 4261-1¹ oder DIN EN 12566-3² betrieben.

Die Kleinkläranlagen dienen der aeroben biologischen Behandlung des im Trennverfahren erfassten häuslichen Schmutzwassers und gewerblichen Schmutzwassers soweit es häuslichem Schmutzwasser vergleichbar ist.

Die durch den Einbau des Nachrüstsatzes hergestellten Kleinkläranlagen sind geeignet mindestens die Anforderungen nach AbwV³ Anhang 1, Teil C, Ziffer 4 zu erfüllen. Bei der Prüfung der Reinigungsleistung wurden die folgenden Prüfkriterien für die Ablaufklasse N (Anlagen mit Kohlenstoffabbau und Nitrifikation) eingehalten:

- BSB₅: ≤ 15 mg/l aus einer 24 h-Mischprobe, homogenisiert
≤ 20 mg/l aus einer qualifizierten Stichprobe, homogenisiert
- CSB: ≤ 75 mg/l aus einer 24 h-Mischprobe, homogenisiert
≤ 90 mg/l aus einer qualifizierten Stichprobe, homogenisiert
- NH₄-N: ≤ 10 mg/l aus einer 24 h-Mischprobe, homogenisiert
- Abfiltrierbare Stoffe: ≤ 50 mg/l aus einer qualifizierten Stichprobe

Den Kleinkläranlagen dürfen nicht zugeleitet werden:

- gewerbliches Schmutzwasser, soweit es nicht häuslichem Schmutzwasser vergleichbar ist
- Fremdwasser, wie z. B.
 - Kühlwasser
 - Ablaufwasser von Schwimmbecken
 - Niederschlagswasser
 - Drainagewasser

Mit dieser allgemeinen bauaufsichtlichen Zulassung / allgemeinen Bauartgenehmigung werden neben den bauaufsichtlichen auch die wasserrechtlichen Anforderungen im Sinne der Verordnung der Länder zur Feststellung der wasserrechtlichen Eignung von Bauprodukten und Bauarten durch Nachweise nach den Landesbauordnungen (WasBauPVO) erfüllt.

1	DIN 4261-1:2010-10	Kleinkläranlagen – Teil 1: Anlagen zur Schmutzwasservorbehandlung
2	DIN EN 12566-3:2013-09	Kleinkläranlagen für bis zu 50 EW – Teil 3: Vorgefertigte und/oder vor Ort montierte Anlagen zur Behandlung von häuslichem Schmutzwasser
3	AbwV	Verordnung über Anforderungen an das Einleiten von Abwasser in Gewässer (Abwasserverordnung)

Die allgemeine bauaufsichtliche Zulassung / allgemeine Bauartgenehmigung wird unbeschadet der Prüf- oder Genehmigungsvorbehalte anderer Rechtsbereiche (z. B. Gesetze und Verordnungen zur Umsetzung der europäischen Niederspannungsrichtlinie, EMV-Richtlinie oder Richtlinie für Geräte und Schutzsysteme zur bestimmungsgemäßen Verwendung in explosionsgefährdeten Bereichen) erteilt.

Die Genehmigung zur wesentlichen Änderung einer bestehenden Abwasserbehandlungsanlage durch Nachrüstung erfolgt nach landesrechtlichen Bestimmungen im Rahmen des wasserrechtlichen Erlaubnisverfahrens.

2 Bestimmungen für das Bauprodukt

2.1 Aufbau und Eigenschaften

Der Nachrüstsatz vom Typ PUROO besteht im Wesentlichen aus den folgenden Komponenten:

- PUROO Tank
- PUROO Schwimmventilschalter Komplettseinheit
- Rohrbelüfter
- Überlaufschikane
- Klarwasseransaugstutzen
- Druckluftheber Komplettseinheit
- Klarwasserrohrsatz
- Klemmverschraubung
- Schlauchanschluss
- Steuerung
- Verdichter
- Schlauch- und Befestigungsmaterial

Der Nachrüstsatz vom Typ PUROO Z besteht im Wesentlichen aus den folgenden Komponenten:

- PUROO Z Einheit
- Rohrbelüfter
- Verlängerung PUROO Z Fuß
- Klarwasserrohrsatz PUROO Z
- Steuerung
- Verdichter
- Schlauch- und Befestigungsmaterial

Im Übrigen entspricht der Nachrüstsatz den Angaben der Anlagen 1 bis 3 und den beim DIBt hinterlegten Leistungsmerkmalen.

Der Nachrüstsatz wurde in Verbindung mit einem Behälter zum Nachweis der Reinigungsleistung einer praktischen Prüfung unterzogen. Dabei wurde die für die Reinigungsleistung ungünstigste Baugröße geprüft (Baureihe siehe Anlagen 4 bis 12) und nach den Zulassungsgrundsätzen des Deutschen Instituts für Bautechnik (DIBt), Stand bei der Erteilung dieser allgemeinen bauaufsichtlichen Zulassung beurteilt.

2.2 Herstellung und Kennzeichnung

Der Nachrüstsatz ist gemäß den Angaben im Abschnitt 2.1 und den beim DIBt hinterlegten Leistungsmerkmalen herzustellen.

Die Verpackung und der Lieferschein des Nachrüstsatzes müssen vom Hersteller des Nachrüstsatzes auf der Grundlage dieser allgemeinen bauaufsichtlichen Zulassung mit dem Übereinstimmungszeichen (Ü-Zeichen) nach den Übereinstimmungszeichenverordnungen der Länder und mit der Hersteller- und Typbezeichnung gekennzeichnet werden. Die Kennzeichnung mit dem Ü-Zeichen darf nur erfolgen, wenn die Voraussetzungen nach Abschnitt 2.3 erfüllt sind.

2.3 Übereinstimmungsbestätigung

Die Bestätigung der Übereinstimmung der Nachrüstsätze mit den Bestimmungen dieser allgemeinen bauaufsichtlichen Zulassung muss für jedes Herstellwerk der Nachrüstsätze mit einer Übereinstimmungserklärung des Herstellers des Nachrüstsatzes auf der Grundlage einer werkseigenen Produktionskontrolle erfolgen. Die Übereinstimmung hat der Hersteller durch Kennzeichnung der Nachrüstsätze auf der Verpackung und dem Lieferschein mit dem Übereinstimmungszeichen (Ü-Zeichen) unter Hinweis auf den Verwendungszweck anzugeben.

In jedem Herstellwerk der Nachrüstsätze ist eine werkseigene Produktionskontrolle einzurichten und durchzuführen. Unter werkseigener Produktionskontrolle wird die vom Hersteller des Nachrüstsatzes vorzunehmende kontinuierliche Überwachung der Produktion verstanden, mit der dieser sicherstellt, dass die von ihm hergestellten Bauprodukte den Bestimmungen dieser allgemeinen bauaufsichtlichen Zulassung entsprechen.

Die werkseigene Produktionskontrolle soll mindestens die im Folgenden aufgeführten Maßnahmen einschließen.

- Beschreibung und Überprüfung der Ausgangsmaterialien und der Komponenten

Die Übereinstimmung der zugelieferten Materialien und Komponenten mit den Bestimmungen dieser allgemeinen bauaufsichtlichen Zulassung ist mindestens durch Werksbescheinigungen nach DIN EN 10204⁴ Abschnitt 3.1 durch die Lieferer nachzuweisen und die Lieferpapiere bei jeder Lieferung auf Übereinstimmung mit der Bestellung zu kontrollieren.

- Kontrollen und Prüfungen an jedem Nachrüstsatz

Der Nachrüstsatz ist vor der Verpackung auf Vollständigkeit der Komponenten zu prüfen.

Die Ergebnisse der werkseigenen Produktionskontrolle sind aufzuzeichnen und auszuwerten. Die Aufzeichnungen müssen mindestens folgende Angaben enthalten:

- Bezeichnung des Nachrüstsatzes
- Art der Kontrolle oder Prüfung
- Datum der Herstellung und der Prüfung des Nachrüstsatzes
- Ergebnis der Kontrollen und Prüfungen und, soweit zutreffend, Vergleich mit den Anforderungen
- Unterschrift des für die werkseigene Produktionskontrolle Verantwortlichen

Bei ungenügendem Prüfergebnis sind vom Hersteller des Nachrüstsatzes unverzüglich die erforderlichen Maßnahmen zur Abstellung des Mangels zu treffen. Nachrüstsätze, die den Anforderungen nicht entsprechen, sind so zu handhaben, dass Verwechslungen mit übereinstimmenden ausgeschlossen werden. Nach Abstellung des Mangels ist - soweit technisch möglich und zum Nachweis der Mängelbeseitigung erforderlich - die betreffende Prüfung unverzüglich zu wiederholen.

Die Aufzeichnungen sind mindestens fünf Jahre aufzubewahren. Sie sind dem Deutschen Institut für Bautechnik, der zuständigen obersten Bauaufsichtsbehörde oder der zuständigen Wasserbehörde auf Verlangen vorzulegen.

3 Bestimmungen für Planung, Bemessung und Ausführung

3.1 Planung

Jede Anlage ist unter Berücksichtigung der Anwendungsbereiche gemäß Abschnitt 1, der Verwendung der Bauprodukte gemäß Abschnitt 2, der Funktionsweise gemäß Anlage 15 sowie der Einbaubedingungen vor Ort zu planen.

3.2 Bemessung

Die klärtechnische Bemessung für jede Baugröße ist den Tabellen in den Anlagen 13 und 14 zu entnehmen.

Die Zahl der Einwohner, deren Abwasser der Kleinkläranlage jeweils höchstens zugeführt werden darf (max. EW), richtet sich nach den Angaben in den Anlagen 13 und 14 dieses Bescheids.

Abweichungen sind zulässig sofern folgende Parameter eingehalten werden:

- Das Chargenvolumen für einen Zyklus im Belebungsbecken, das sich aus der Differenz der Wasserstände von HW, max und HW, min unter Berücksichtigung des Innendurchmessers ergibt, darf nicht unterschritten werden.
- Der Wasserstand HW, max muss mindestens 1,0 m betragen, um die Funktion als Nachklärbecken für die Absetzphase einzuhalten.
- Der Wasserstand HW, min darf den Wert von 2/3 des Wasserstands HW, max nicht unterschreiten.

3.3 Ausführung

3.3.1 Allgemeines

Der Einbau des Nachrüstsatzes zur Herstellung der Kleinkläranlage ist nur von solchen Firmen durchzuführen, die über fachliche Erfahrungen, geeignete Geräte und Einrichtungen sowie über ausreichend geschultes Personal verfügen (Fachbetriebe)⁵.

Zur Vermeidung von Gefahren sind die einschlägigen Unfallverhütungsvorschriften zu beachten.

Der Hersteller des Nachrüstsatzes hat dem Hersteller der Kleinkläranlage eine Einbauanleitung zur Verfügung zu stellen.

Die Einbauanleitung muss mindestens die erforderlichen Arbeiten zur Bewertung des baulichen Zustandes der Behälter der bestehenden Abwasserbehandlungsanlage einschließlich eventuell erforderlicher Sanierungsmaßnahmen (siehe Abschnitt 3.3.2 dieses Bescheids) sowie die Beschreibung des Einbaus des Nachrüstsatzes in die Behälter (siehe Anlagen 16 bis 18) beinhalten.

Die Einbauanleitung muss auf der Baustelle vorliegen.

3.3.2 Überprüfung des baulichen Zustandes und Sanierung der Behälter der bestehenden Abwasserbehandlungsanlage

Der ordnungsgemäße Zustand der Behälter der bestehenden Abwasserbehandlungsanlage ist nach Entleerung und Reinigung unter Verantwortung des Herstellers der Kleinkläranlage zu beurteilen und zu dokumentieren. Das klärtechnisch notwendige Nutzvolumen ist rechnerisch oder durch Auslitern nachzuweisen. Mindestens folgende Kriterien sind am Behälter zu überprüfen:

⁵ Fachbetriebe sind betreiberunabhängige Betriebe, deren Mitarbeiter (Fachkundige) aufgrund ihrer Berufsausbildung und der Teilnahme an einschlägigen Qualifizierungsmaßnahmen über die notwendige Qualifikation für den Einbau von Nachrüstsätzen verfügen

- Dauerhaftigkeit: Behälter aus Beton: Prüfung nach DIN EN 12504-2⁶ (Rückprallhammer)
Behälter aus Kunststoff: Nachweis durch Datenblatt des Behälterherstellers
- Standsicherheit: Behälter aus Beton: Bestätigung des bautechnischen Ausgangszustands – Überprüfung auf Beschädigungen
Behälter aus Kunststoff: Bestätigung des bautechnischen Ausgangszustands – Überprüfung auf Beschädigungen und Verformung
- Wasserdichtheit: Prüfung analog DIN EN 1610⁷ (Verfahren W); zur Prüfung die Abwasserbehandlungsanlage mindestens bis 5 cm über dem Rohrscheitel des Zulaufrohres mit Wasser füllen (DIN 4261-1).
Behälter aus Beton: Wasserverlust innerhalb von 30 Minuten $\leq 0,1 \text{ l/m}^2$ benetzter Innenfläche der Außenwände
Behälter aus Kunststoff: Wasserverlust nicht zulässig

Sofern die vorgenannten Kriterien nicht erfüllt werden, ist durch den Hersteller der Kleinkläranlage ein Sanierungskonzept zu erarbeiten und der genehmigenden Behörde vorzulegen. Für weitergehende Informationen und als Hilfestellung für die Erstellung des Sanierungskonzepts für Behälter aus Beton kann die Informationsschrift des BDZ "Bewertung und Sanierung vorhandener Behälter für Anlagen aus mineralischen Baustoffen" herangezogen werden. Alle durchgeführten Überprüfungen und Maßnahmen sind von dem Hersteller der Kleinkläranlage zu dokumentieren. Sämtliche bauliche Änderungen an der Kleinkläranlage, wie Schließen der Durchtrittsöffnungen, Gestaltung der Übergänge zwischen den Kammern und anderes müssen entsprechend den zeichnerischen Unterlagen dieser allgemeinen bauaufsichtlichen Zulassung erfolgen.

Die baulichen Änderungen dürfen die statische Konzeption der Kleinkläranlage nicht beeinträchtigen.

3.3.3 Einbau des Nachrüstsatzes

Der Einbau des Nachrüstsatzes muss grundsätzlich nach den Angaben in den Anlagen 3 bis 12 und 16 bis 18 dieser allgemeinen bauaufsichtlichen Zulassung / allgemeinen Bauartgenehmigung durchgeführt werden.

Die Durchlüftung der Anlage ist gemäß DIN 1986-100⁸ sicherzustellen.

Die Abdeckungen sind gegen unbefugtes Öffnen abzusichern.

Die Kleinkläranlage muss jederzeit leicht erkennbar und dauerhaft mit folgenden Angaben gekennzeichnet werden:

- Typbezeichnung
- max. EW
- elektrischer Anschlusswert
- Volumen des Schlammspeichers
- Volumen des Puffers
- Volumen des Reaktors
- Ablaufklasse

⁶ DIN EN 12504-2:2012-12 Prüfung von Beton in Bauwerken – Teil 2: Zerstörungsfreie Prüfung – Bestimmung der Rückprallzahl

⁷ DIN EN 1610:2015-12 Einbau und Prüfung von Abwasserleitungen und -kanälen

⁸ DIN 1986-100:2016-12 Entwässerungsanlagen für Gebäude und Grundstücke – Teil 100: Bestimmungen in Verbindung mit DIN EN 752 und DIN EN 12056

3.3.4 Prüfung der Wasserdichtheit

Außenwände und Sohlen der Kleinkläranlage sowie Rohranschlüsse müssen dicht sein. Zur Prüfung ist die Kleinkläranlage nach dem Einbau mindestens bis 5 cm über dem Rohrscheitel des Zulaufrohres mit Wasser zu füllen (siehe DIN 4261-1). Die Prüfung ist analog DIN EN 1610 (Verfahren W) durchzuführen. Bei Behältern aus Beton darf nach Sättigung der Wasserverlust innerhalb von 30 Minuten 0,1 l/m² benetzter Innenfläche der Außenwände nicht überschreiten. Bei Behältern aus Kunststoff ist Wasserverlust nicht zulässig.

3.4 Übereinstimmungsbestätigung

Die Bestätigung der Übereinstimmung der durch Einbau des Nachrüstsatzes hergestellten Kleinkläranlage mit den Bestimmungen dieser allgemeinen Bauartgenehmigung muss mit einer Übereinstimmungserklärung des Herstellers der Kleinkläranlage auf der Grundlage folgender Kontrollen der nach Abschnitt 3 vor Ort hergestellten Kleinkläranlage erfolgen.

Die Kleinkläranlage ist auf Vollständigkeit der Komponenten und deren bestimmungsgemäßer Anordnung zu kontrollieren.

Die Ergebnisse der Kontrollen sind aufzuzeichnen.

Bei ungenügendem Prüfergebnis sind von dem Hersteller der Kleinkläranlage unverzüglich die erforderlichen Maßnahmen zur Abstellung des Mangels zu treffen. Nach Abstellung des Mangels ist – soweit technisch möglich und zum Nachweis der Mängelbeseitigung erforderlich – die bestehende Prüfung unverzüglich zu wiederholen.

Die Übereinstimmungserklärung des Herstellers der Kleinkläranlage muss mindestens folgende Angaben enthalten:

- Zulassungsnummer
- Bezeichnung der Kleinkläranlage
- Ablaufklasse
- Bestätigung über die Ausführung entsprechend der Planungsunterlagen einschließlich der ordnungsgemäßen Anordnung der Komponenten
- Art der Kontrolle
- Datum der Kontrolle
- Ergebnis der Kontrolle mit den Anforderungen
- Unterschrift des für die Ausführungskontrolle Verantwortlichen

Die Aufzeichnungen sind zu den Bauakten zu nehmen. Sie sind dem Betreiben auszuhändigen und dem Deutschen Institut für Bautechnik, der zuständigen obersten Bauaufsichtsbehörde oder der zuständigen Wasserbehörde auf Verlangen vorzulegen.

4 Bestimmungen für Nutzung, Unterhalt und Wartung

4.1 Allgemeines

In die Kleinkläranlagen darf nur Abwasser eingeleitet werden, das diese weder beschädigt noch ihre Funktion beeinträchtigt (siehe DIN 1986-3⁹).

Die Leistungen der Kleinkläranlage gemäß Abschnitt 1 sind nur erreichbar, wenn Inbetriebnahme, Betrieb und Wartung entsprechend den nachfolgenden Bestimmungen durchgeführt werden.

Der Hersteller des Nachrüstsatzes hat eine Anleitung für den Betrieb und die Wartung einschließlich der Schlammabnahme, die mindestens die Bestimmungen dieser allgemeinen bauaufsichtlichen Zulassung enthalten müssen, anzufertigen und dem Betreiber der Kleinkläranlage auszuhändigen.

Alle Kleinkläranlagenteile, die regelmäßig gewartet werden müssen, müssen zugänglich sein.

⁹ DIN 1986-3:2004-11 Entwässerungsanlagen für Gebäude und Grundstücke, Regeln für Betrieb und Wartung

Betrieb und Wartung sind so einzurichten, dass

- Gefährdungen der Umwelt nicht zu erwarten sind, was besonders für die Entnahme, den Abtransport und die Unterbringung von Schlamm aus Anlagen gilt,
- die Kleinkläranlage in ihrem Bestand und in ihrer bestimmungsgemäßen Funktion nicht beeinträchtigt oder gefährdet werden,
- das für die Einleitung vorgesehene Gewässer nicht über das erlaubte Maß hinaus belastet oder sonst nachteilig verändert wird,
- keine nachhaltig belästigenden Gerüche auftreten.

Muss zu Reparatur- oder Wartungszwecken in die Kleinkläranlage eingestiegen werden, sind die entsprechenden Unfallverhütungsvorschriften einzuhalten. Bei allen Arbeiten, an denen der Deckel von der Einstiegsöffnung der Kleinkläranlage entfernt werden muss, ist die freigelegte Öffnung so zu sichern, dass ein Hineinfallen sicher ausgeschlossen ist.

4.2 Inbetriebnahme

Die Inbetriebnahme ist in Verantwortung des Herstellers der Kleinkläranlage vorzunehmen.

Der Betreiber ist bei der Inbetriebnahme vom Hersteller der Kleinkläranlage oder von einem anderen Fachbetrieb (Fachkundige)¹⁰ einzuweisen. Die Einweisung ist vom Einweisenden zu bescheinigen.

Das Betriebsbuch mit Betriebs- und Wartungsanleitung sowie den wesentlichen technischen Daten der Kleinkläranlage und ihrer Komponenten ist dem Betreiber auszuhändigen.

4.3 Betrieb

4.3.1 Allgemeines

Die Kleinkläranlage ist im Betriebszustand zu halten. Störungen (hydraulisches, mechanisches und elektrisches Versagen) müssen akustisch und/oder optisch angezeigt werden.

Die Kleinkläranlage muss mit einer netzunabhängigen Stromausfallüberwachung mit akustischer und/oder optischer Alarmgebung ausgestattet sein.

Alarmmeldungen dürfen quittierbar aber nicht abschaltbar sein.

4.3.2 Betreiberkontrollen

Die Funktionsfähigkeit der Kleinkläranlage ist durch eine sachkundige¹¹ Person durch folgende Maßnahmen zu kontrollieren.

Täglich ist zu kontrollieren, dass die Kleinkläranlage in ordnungsgemäßem Betrieb ist.

Monatlich sind folgende Kontrollen durchzuführen:

- Kontrolle der Einleitstelle (Probenahmeschacht, Übergabeschacht oder Oberflächengewässer) auf Auffälligkeiten
- Kontrolle auf Störmeldungen bzw. Alarmgebung
- Ablesen des Betriebsstundenzählers des Verdichters und Eintragen in das Betriebsbuch
- Ist die Steuerung mit einem elektronischen Logbuch ausgestattet, in dem die Betriebsstunden der einzelnen Aggregate festgehalten und angezeigt werden können, ist der schriftliche Eintrag in das Betriebsbuch nicht erforderlich.

Festgestellte Mängel oder Störungen sind unverzüglich vom Betreiber bzw. von einem beauftragten Fachbetrieb zu beheben und im Betriebsbuch zu vermerken.

¹⁰ Fachbetriebe sind betreiberunabhängige Betriebe, deren Mitarbeiter (Fachkundige) aufgrund ihrer Berufsausbildung und der Teilnahme an einschlägigen Qualifizierungsmaßnahmen über die notwendige Qualifikation für Betrieb und Wartung von Kleinkläranlagen verfügen.

¹¹ Als "sachkundig" werden der Betreiber oder beauftragter Dritter angesehen, die auf Grund ihrer Ausbildung, ihrer Kenntnisse und ihrer durch praktische Tätigkeit gewonnenen Erfahrungen gewährleisten, dass sie Eigenkontrollen an Anlagen sachgerecht durchführen.

4.4 **Wartung**

Die Wartung ist von einem Fachbetrieb (Fachkundige¹⁰) mindestens zweimal im Jahr (im Abstand von ca. sechs Monaten) gemäß Wartungsanleitung durchzuführen.

Im Rahmen der Wartung sind folgende Arbeiten durchzuführen:

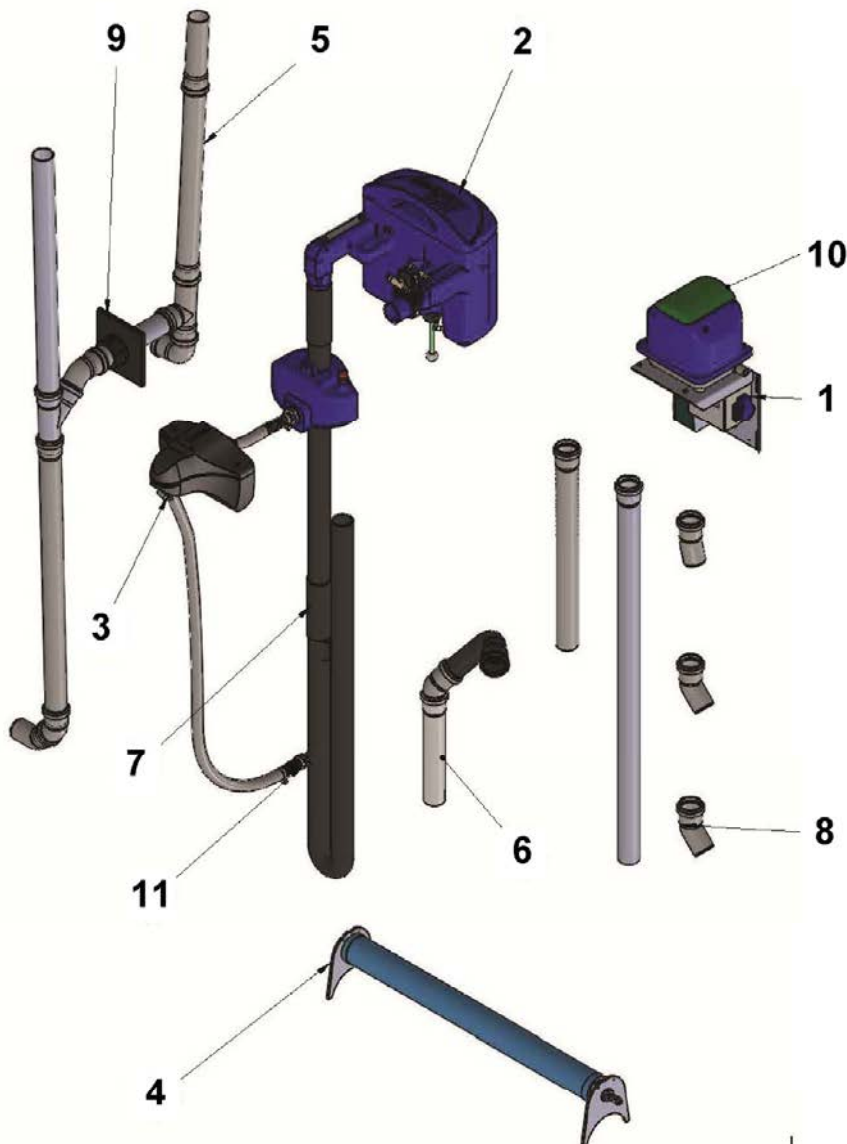
- Einsichtnahme in das Betriebsbuch mit Feststellung des regelmäßigen Betriebes (Soll-Ist-Vergleich)
- Funktionskontrolle der maschinellen, elektrotechnischen und sonstigen Anlagenteile wie Verdichter, Belüfter und Druckluftheber
- Wartung von Verdichter, Belüfter und Druckluftheber nach Angaben des Antragstellers
- Funktionskontrolle der Steuerung und der Alarmfunktion
- Messung der Schlammhöhe in der Vorklärung / im Schlamm Speicher
- Veranlassung der Schlammabfuhr durch den Betreiber bei
 - Anlagen mit Vorklärung (425 l/EW) bei einer Füllung von 50 %
 - Anlagen mit Schlamm Speicher (250 l/EW) bei einer Füllung von 70 %
- Durchführung von allgemeinen Reinigungsarbeiten, z. B. Beseitigung von Ablagerungen
- Überprüfung des baulichen Zustandes der Anlage
- Kontrolle der ausreichenden Be- und Entlüftung
- Vermerk der Wartung im Betriebsbuch
- Messung der Sauerstoffkonzentration und des Schlammvolumenanteils im Belebungsbecken; ggf. Einstellen optimaler Betriebswerte für Sauerstoffversorgung und Schlammvolumenanteil
- Entnahme einer Stichprobe des Ablaufs und Analyse auf folgende Parameter:
 - Temperatur
 - pH-Wert
 - absetzbare Stoffe
 - CSB
 - NH₄-N

Die Feststellungen und durchgeführten Arbeiten sind in einem Wartungsbericht zu erfassen und dem Betreiber zu übergeben. Auf Verlangen sind der Wartungsbericht und das Betriebsbuch der zuständigen Bauaufsichtsbehörde bzw. der zuständigen Wasserbehörde vom Betreiber vorzulegen.

Dagmar Wahrmund
Referatsleiterin

Beglaubigt
Stefan Hartstock

Nachrüstsatz PUROO®



- 1 Steuerung ATBcontrol® auf Konsole
- 2 PUROO® Tank (PE)
- 3 PUROO® Schwimmventilschalter Komplettseinheit (PE/EPS)
- 4 Rohrbelüfter (PU, Länge 570 mm, 820 mm oder 1070 mm, Anzahl und Länge abhängig von Behälterausführung, Sauerstoffeintrag $\geq 20 \text{ g O}_2/\text{m}^3 \times \text{m}$)

- 5 Überlaufschikane (PP)
- 6 Klarwasseransaugstutzen (PP/PE)
- 7 Druckluftheber Komplettseinheit (PE)
- 8 Klarwasserrohrsatz (PP, DN 50)
- 9 Klemmverschraubung (PE)
- 10 Verdichter
- 11 Schlauchanschluss (PA, $\frac{3}{4}$ " x 19 mm)

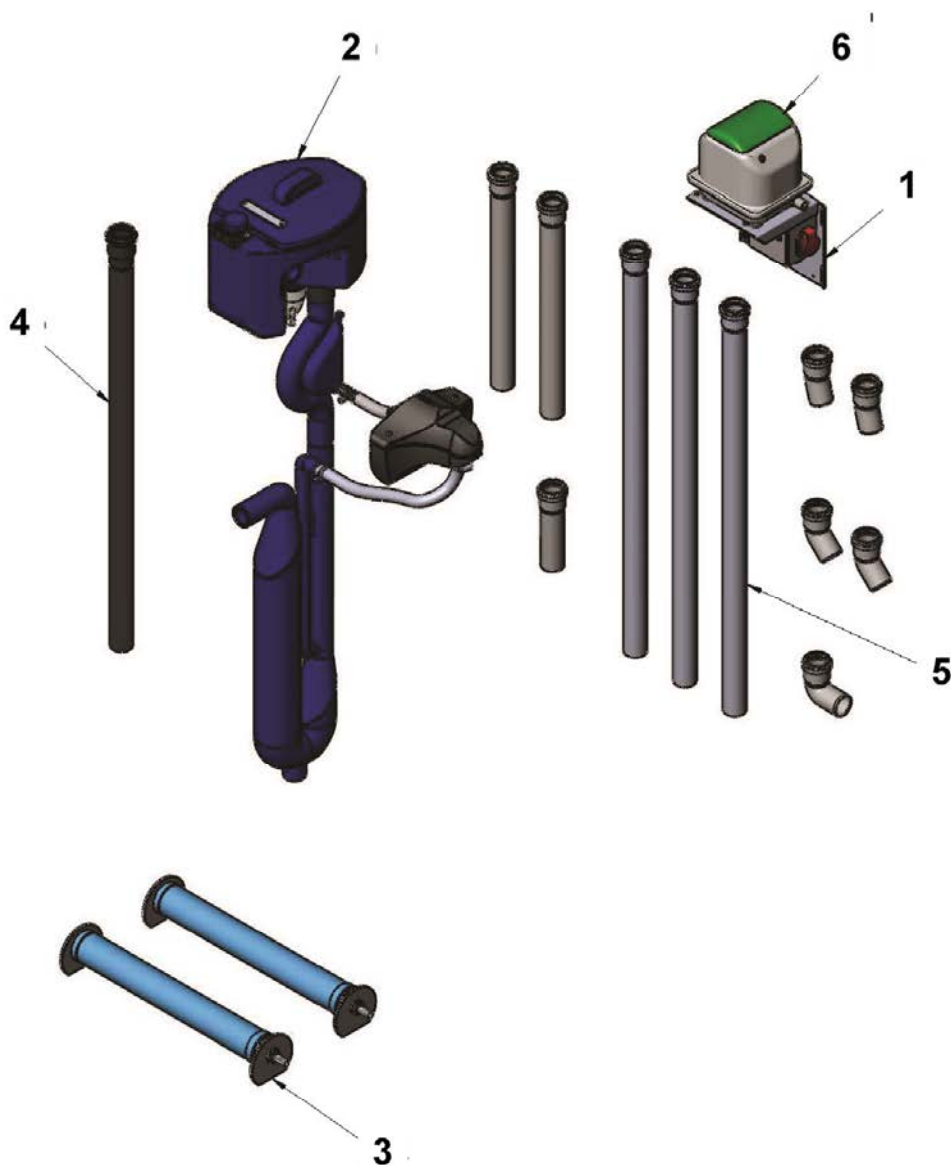
nicht abgebildet:
Schlauch- und Befestigungsmaterial

Nachrüstsatz Typ PUROO und Typ PUROO Z für den Einbau in bestehende Abwasserbehandlungsanlagen zur Herstellung von Kleinkläranlagen von 4 bis 50 EW; Ablaufklasse N

Komponentendarstellung Nachrüstsatz Typ PUROO

Anlage 1

Nachrüstset PUROO® Z



- 1 Steuerung ATBcontrol® auf Konsole
2 PUROO® Z Einheit (PE/EPS)
3 Rohrbelüfter (PU, Länge 570 mm, 820 mm oder 1070 mm, Anzahl und Länge abhängig von Behälterausführung, Sauerstoffeintrag $\geq 20 \text{ g O}_2/\text{m}^3 \times \text{m}$)

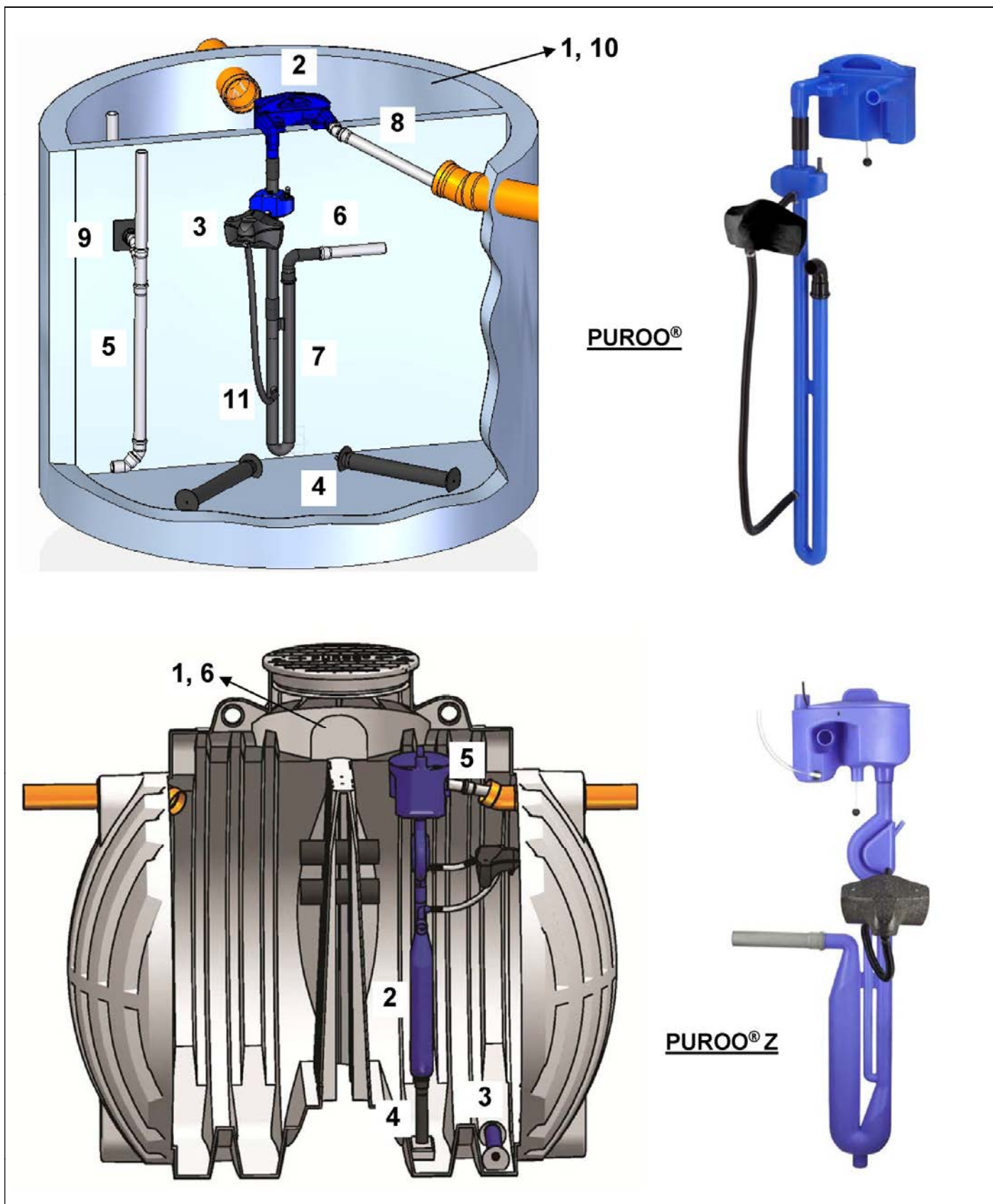
- 4 Verlängerung Z-Fuß (PE)
5 Klarwasserrohrsatz (PE)
6 Verdichter

nicht abgebildet:
Schlauch- und Befestigungsmaterial

Nachrüstset Typ PUROO und Typ PUROO Z für den Einbau in bestehende Abwasserbehandlungsanlagen zur Herstellung von Kleinkläranlagen von 4 bis 50 EW; Ablaufklasse N

Komponentendarstellung Nachrüstset Typ PUROO Z

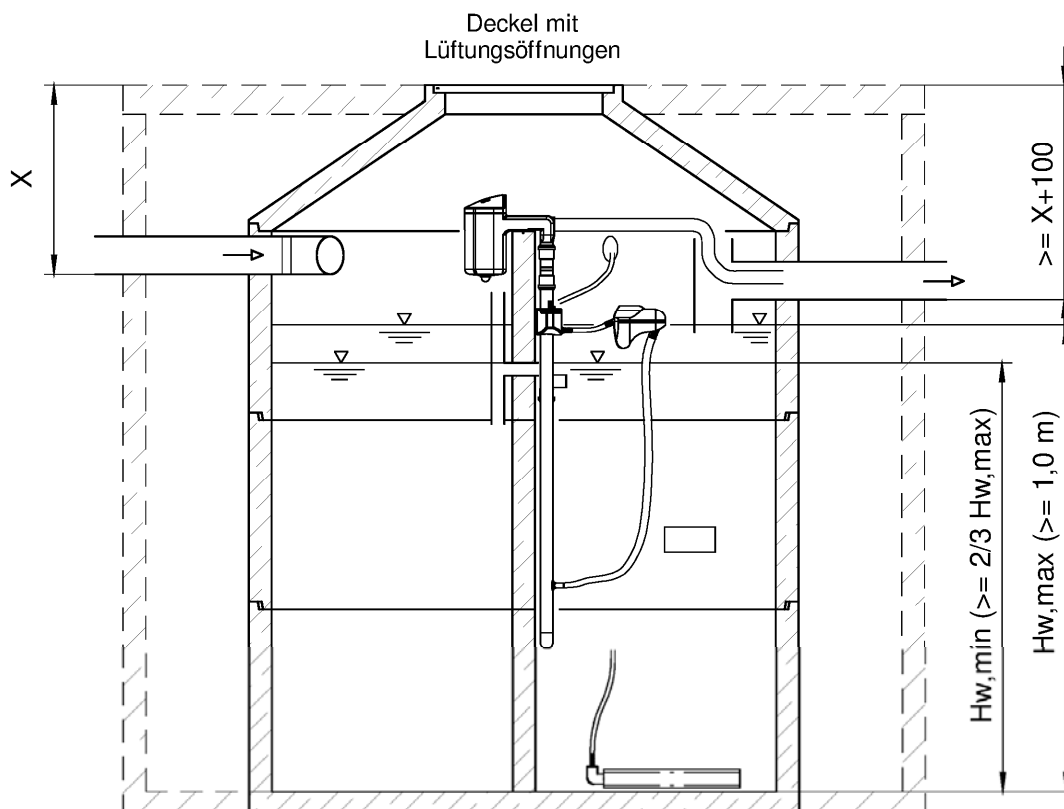
Anlage 2



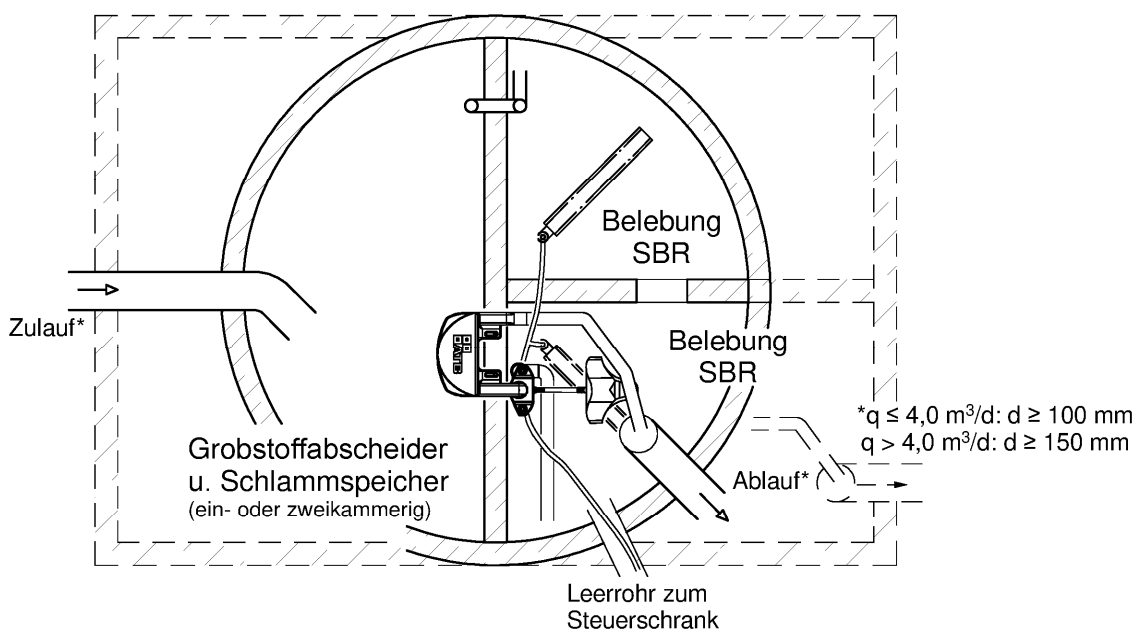
Nachrüstset Typ PUROO und Typ PUROO Z für den Einbau in bestehende Abwasserbehandlungsanlagen zur Herstellung von Kleinkläranlagen von 4 bis 50 EW; Ablaufklasse N

Einbaubeispiel der Komponenten

Anlage 3



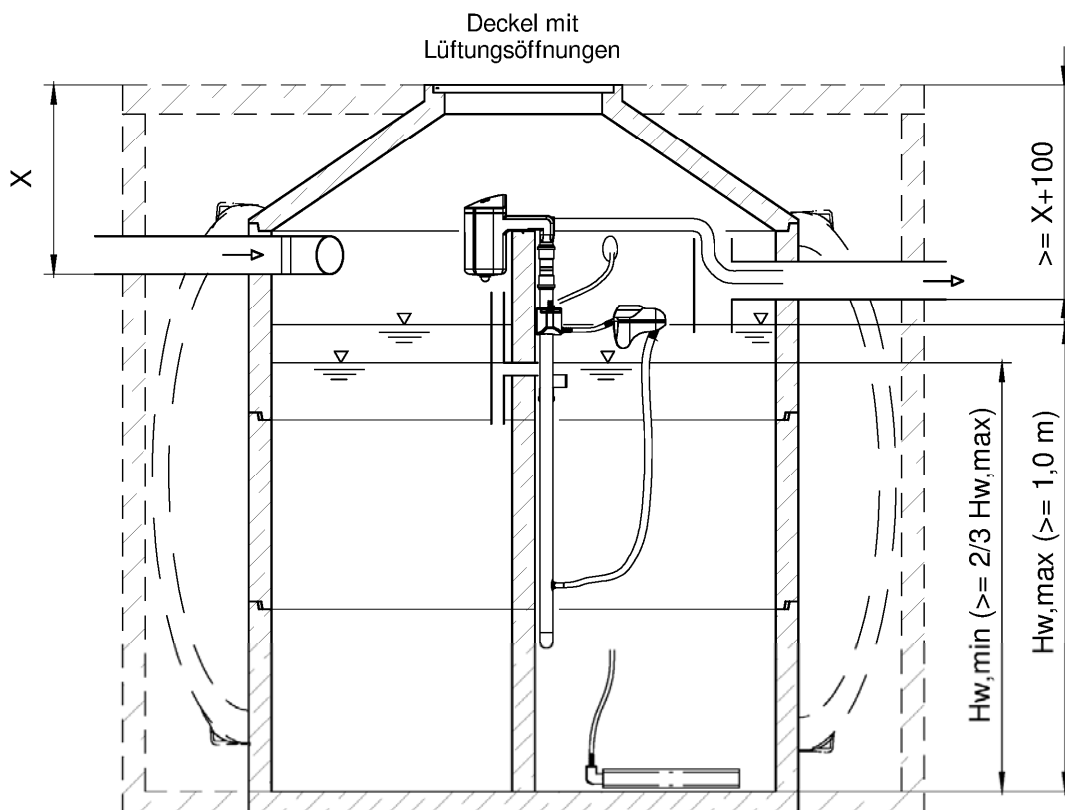
PUR00®



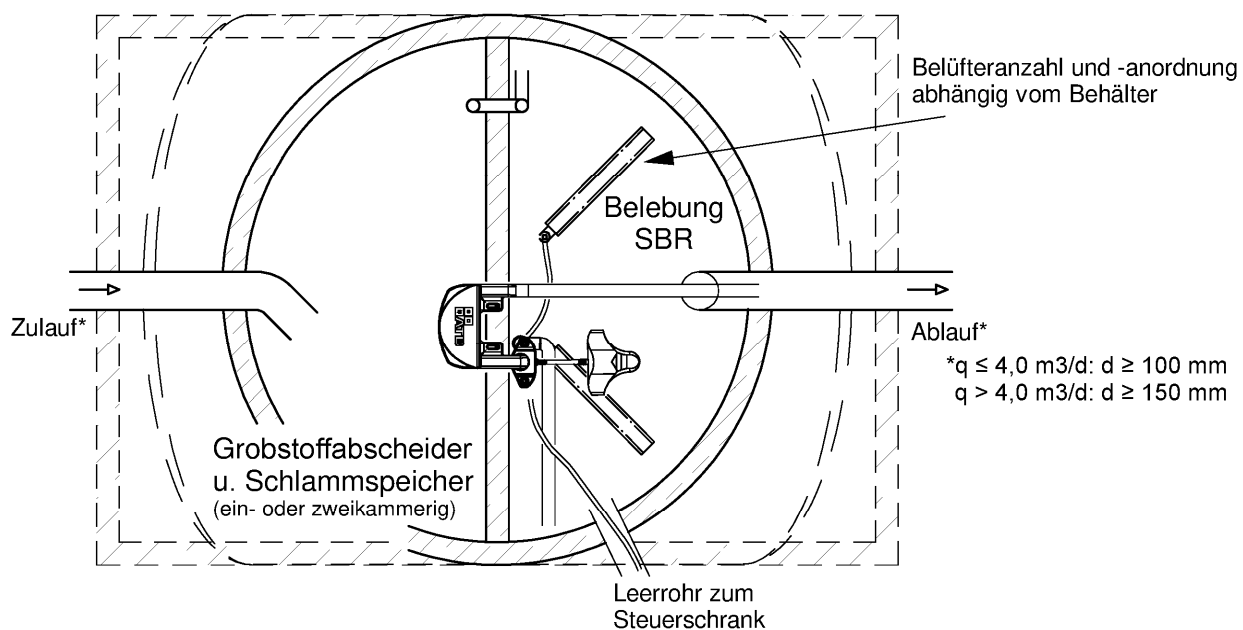
Nachrüstset Typ PUR00 und Typ PUR00 Z für den Einbau in bestehende Abwasserbehandlungsanlagen zur Herstellung von Kleinkläranlagen von 4 bis 50 EW; Ablaufklasse N

Einbaubeispiel Nachrüstset Typ PUR00 – Einbehälteranlage, Belebung in zwei Kammern

Anlage 4



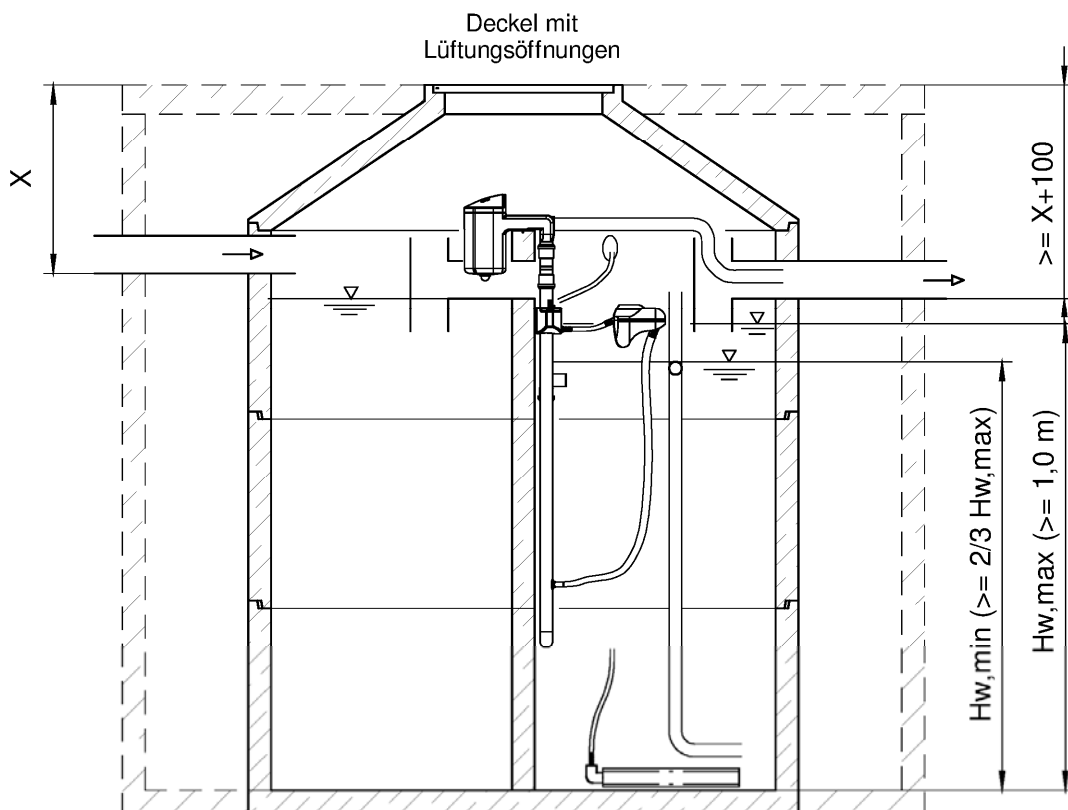
PUROO®



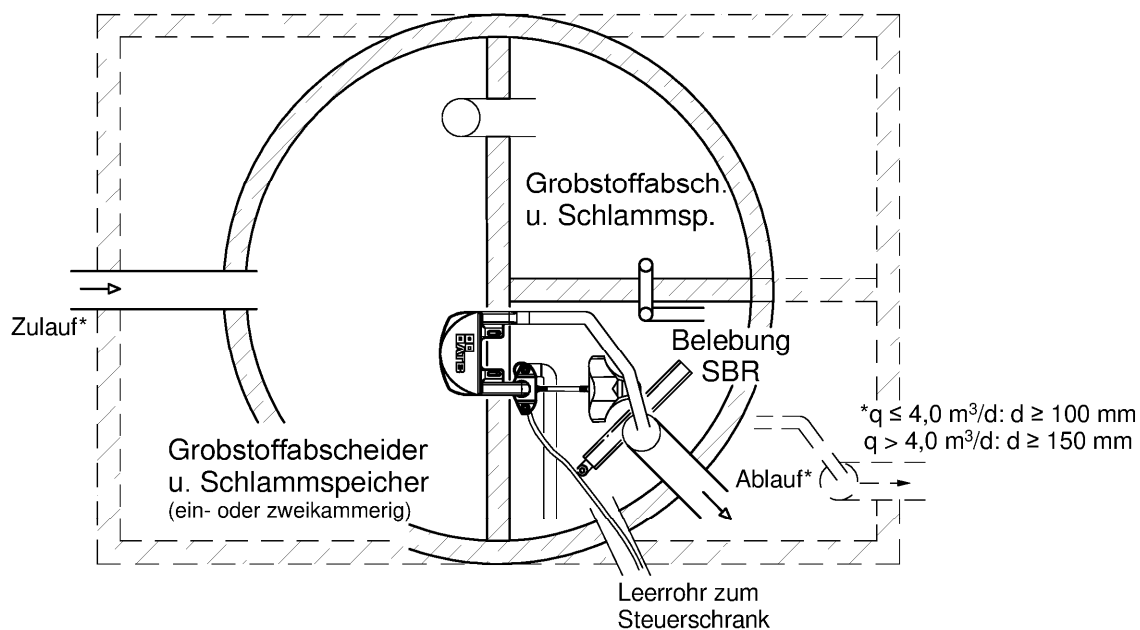
Nachrüstatz Typ PUROO und Typ PUROO Z für den Einbau in bestehende Abwasserbehandlungsanlagen zur Herstellung von Kleinkläranlagen von 4 bis 50 EW; Ablaufklasse N

Einbaubeispiel Nachrüstatz Typ PUROO – Einbehälteranlage, Belebung in einer Kammer

Anlage 5



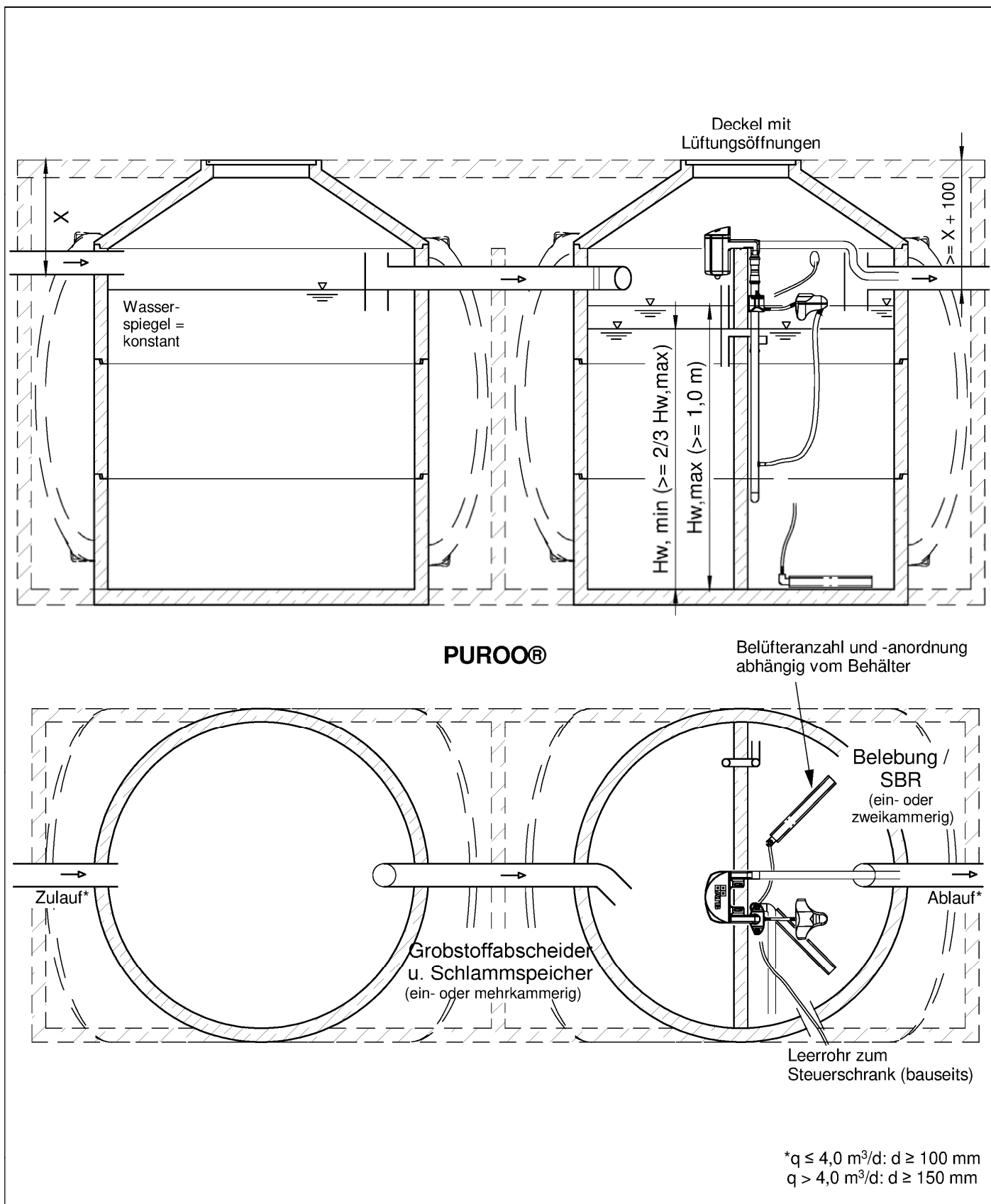
PUROO®



Nachrüstatz Typ PUROO und Typ PUROO Z für den Einbau in bestehende Abwasserbehandlungsanlagen zur Herstellung von Kleinkläranlagen von 4 bis 50 EW; Ablaufklasse N

Einbaubeispiel Nachrüstatz Typ PUROO – Einbehälteranlage, vergrößerte Vorklärung, Belebung in einer Kammer

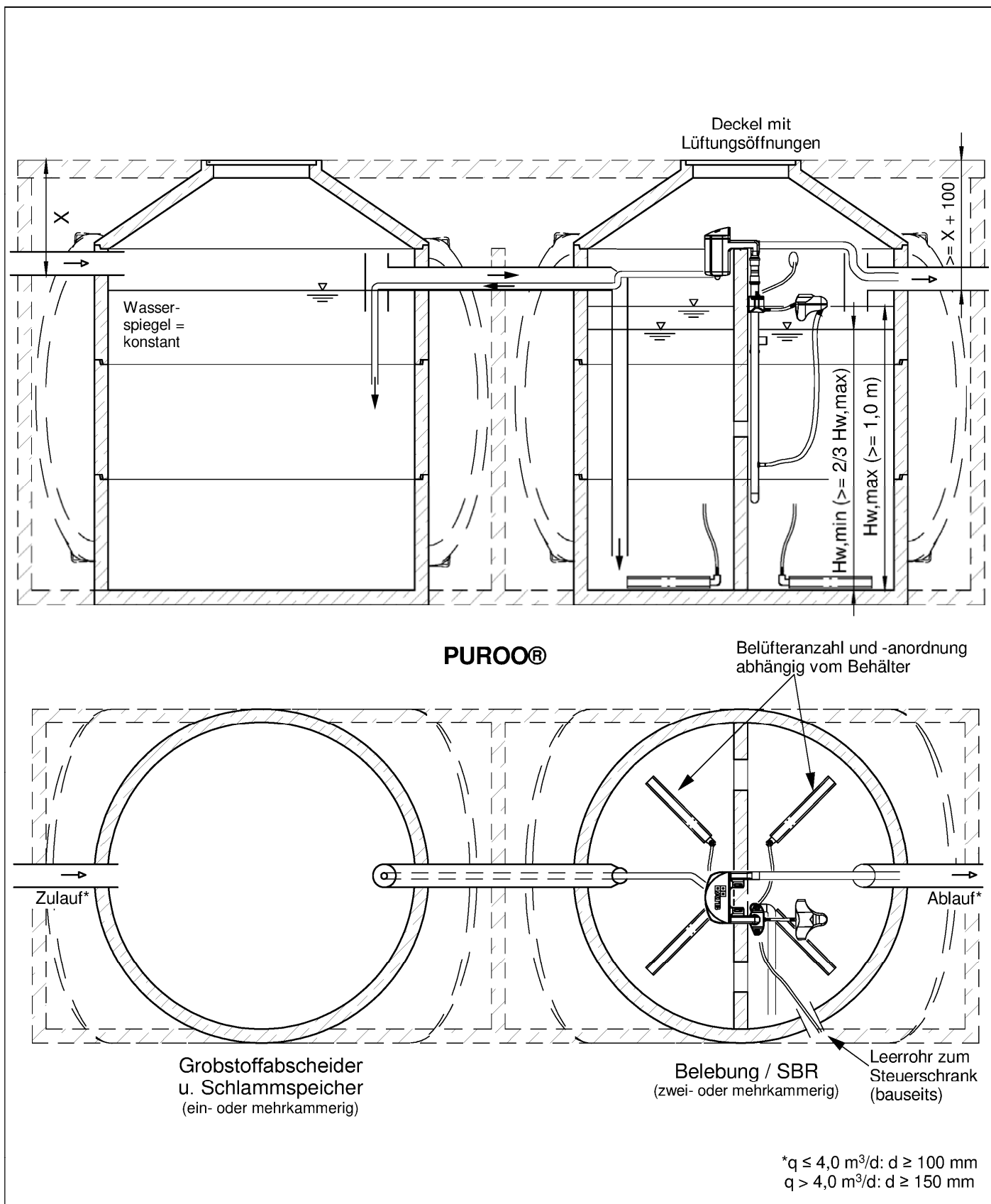
Anlage 6



Nachrüstatz Typ PUROO und Typ PUROO Z für den Einbau in bestehende Abwasserbehandlungsanlagen zur Herstellung von Kleinkläranlagen von 4 bis 50 EW; Ablaufklasse N

Einbaubeispiel Nachrüstatz Typ PUROO – Mehrbehälteranlage, vergrößerte Vorklärung

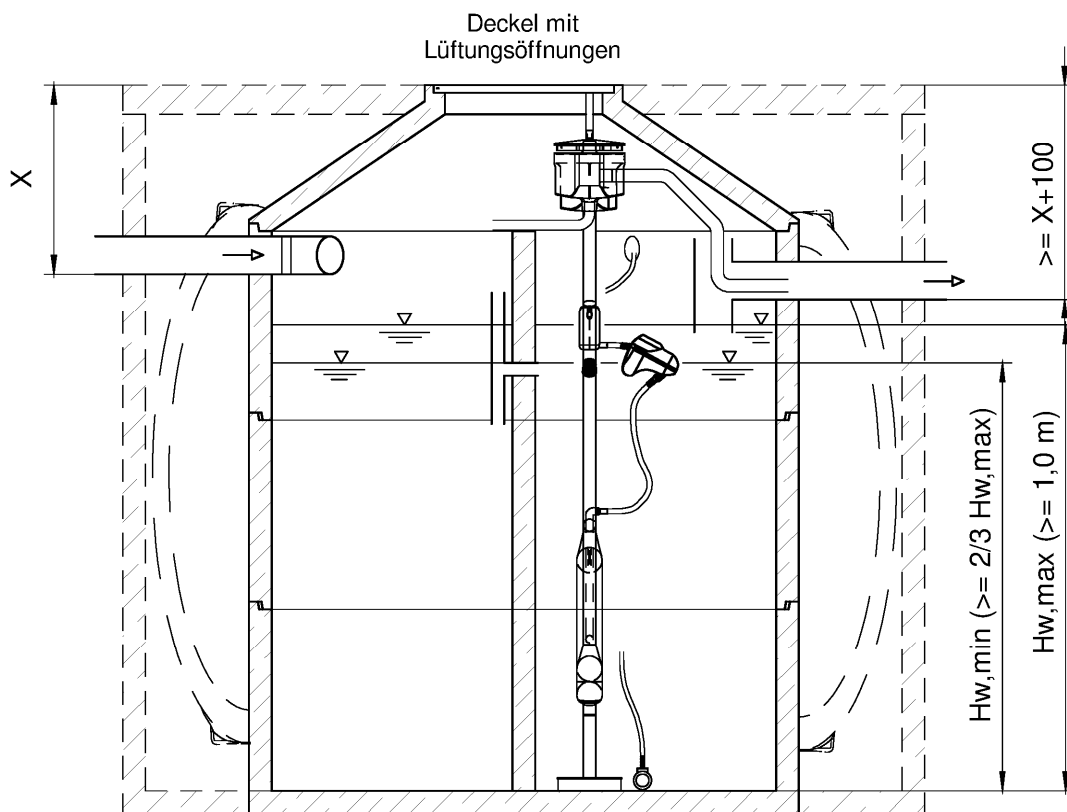
Anlage 7



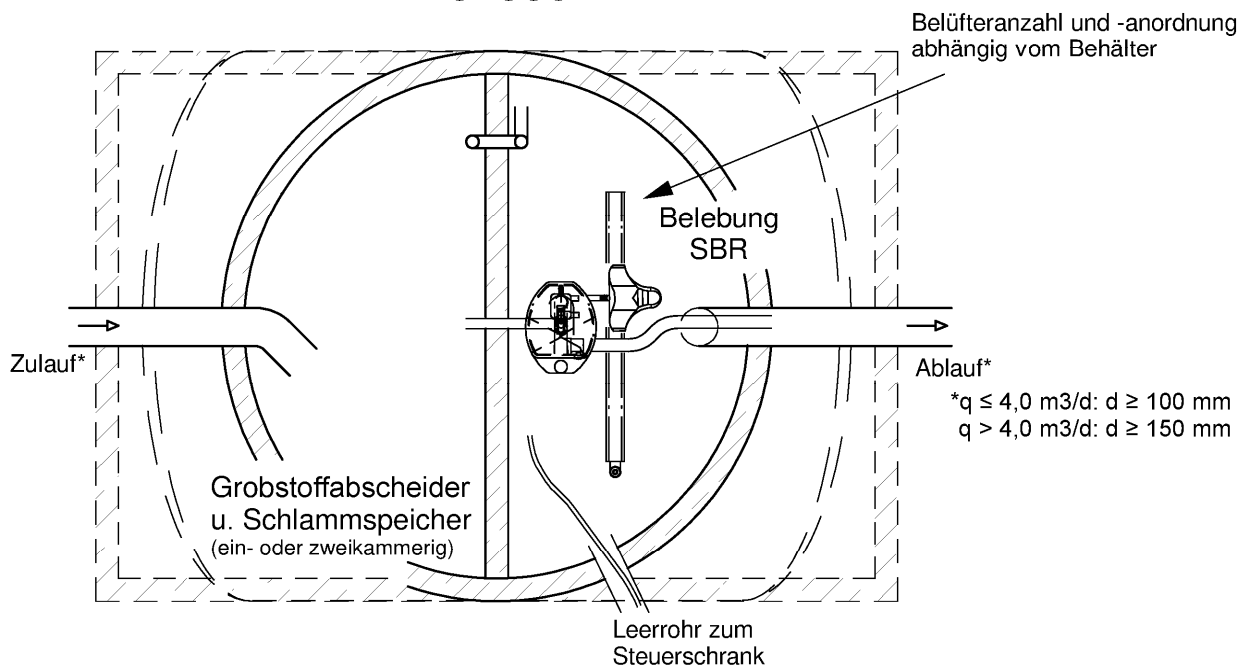
Nachrüstatz Typ PUROO und Typ PUROO Z für den Einbau in bestehende Abwasserbe-
handlungsanlagen zur Herstellung von Kleinkläranlagen von 4 bis 50 EW; Ablaufklasse N

Einbaubeispiel Nachrüstatz Typ PUROO – Mehrbehälteranlage

Anlage 8



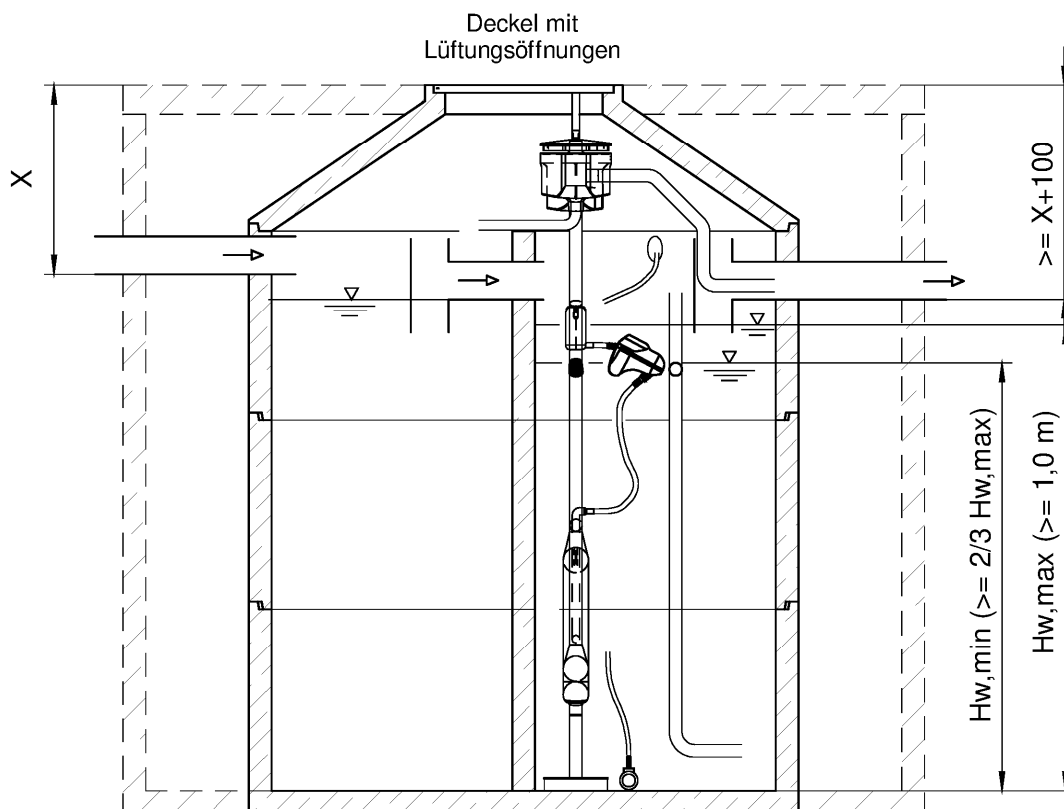
PUROO® Z



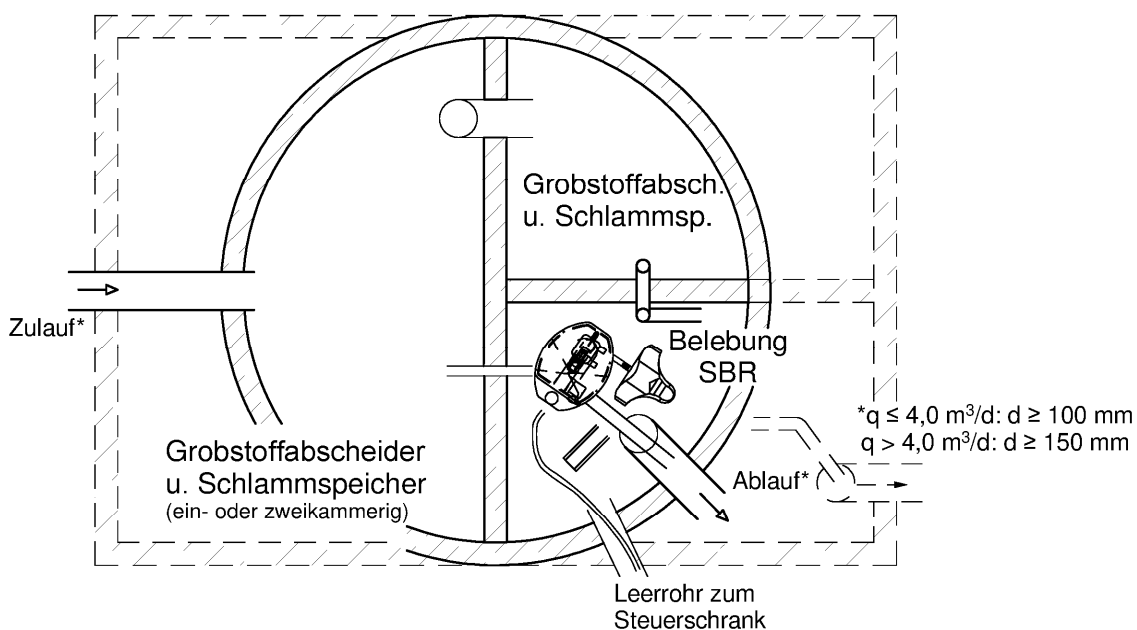
Nachrüstatz Typ PUROO und Typ PUROO Z für den Einbau in bestehende Abwasserbehandlungsanlagen zur Herstellung von Kleinkläranlagen von 4 bis 50 EW; Ablaufklasse N

Einbaubeispiel Nachrüstatz Typ PUROO Z – Einbehälteranlage, Belebung in einer Kammer

Anlage 9



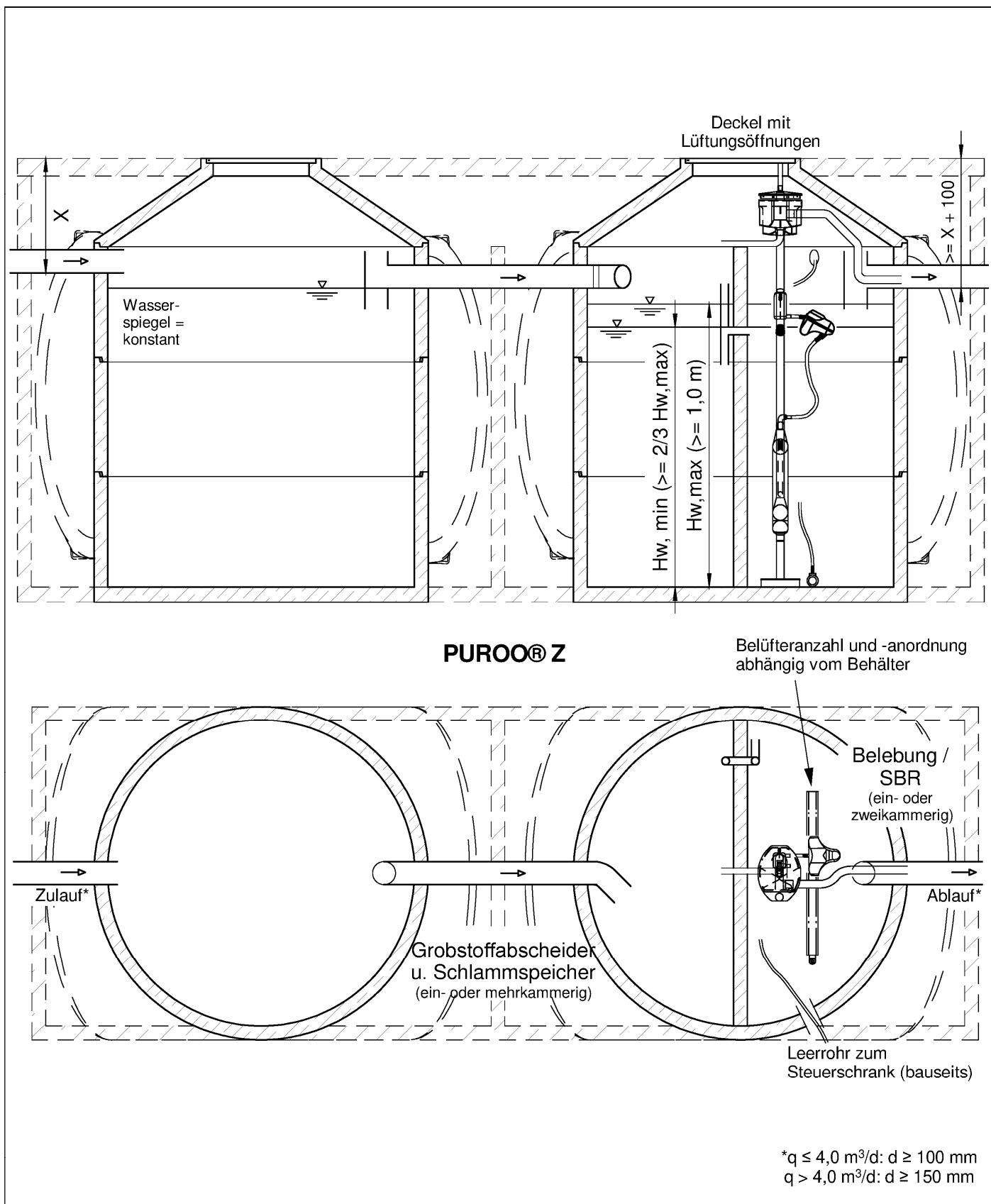
PUROO® Z



Nachrüstatz Typ PUROO und Typ PUROO Z für den Einbau in bestehende Abwasserbehandlungsanlagen zur Herstellung von Kleinkläranlagen von 4 bis 50 EW; Ablaufklasse N

Einbaubeispiel Nachrüstatz Typ PUROO Z – Einbehälteranlage, vergrößerte Vorklärung, Belebung in einer Kammer

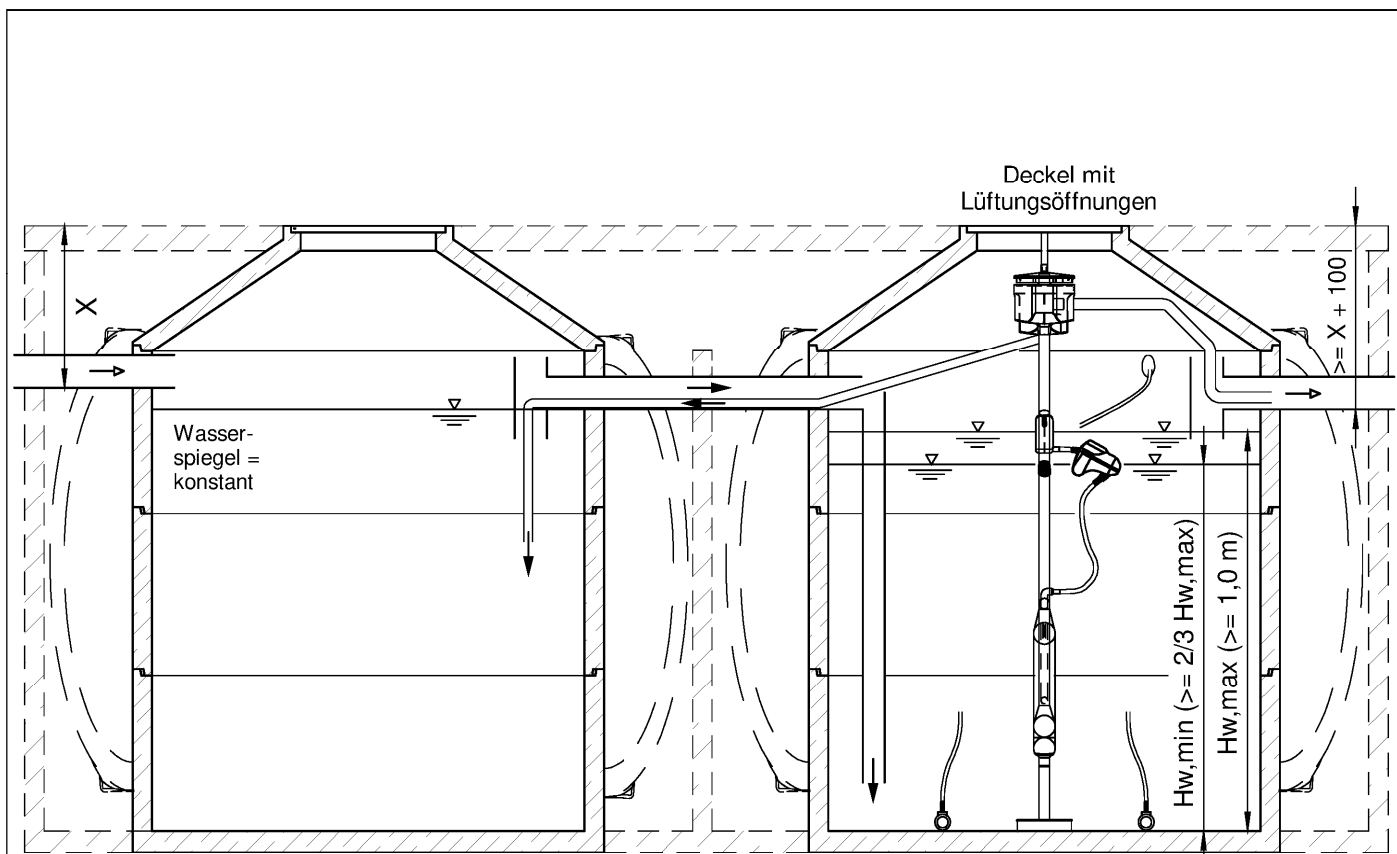
Anlage 10



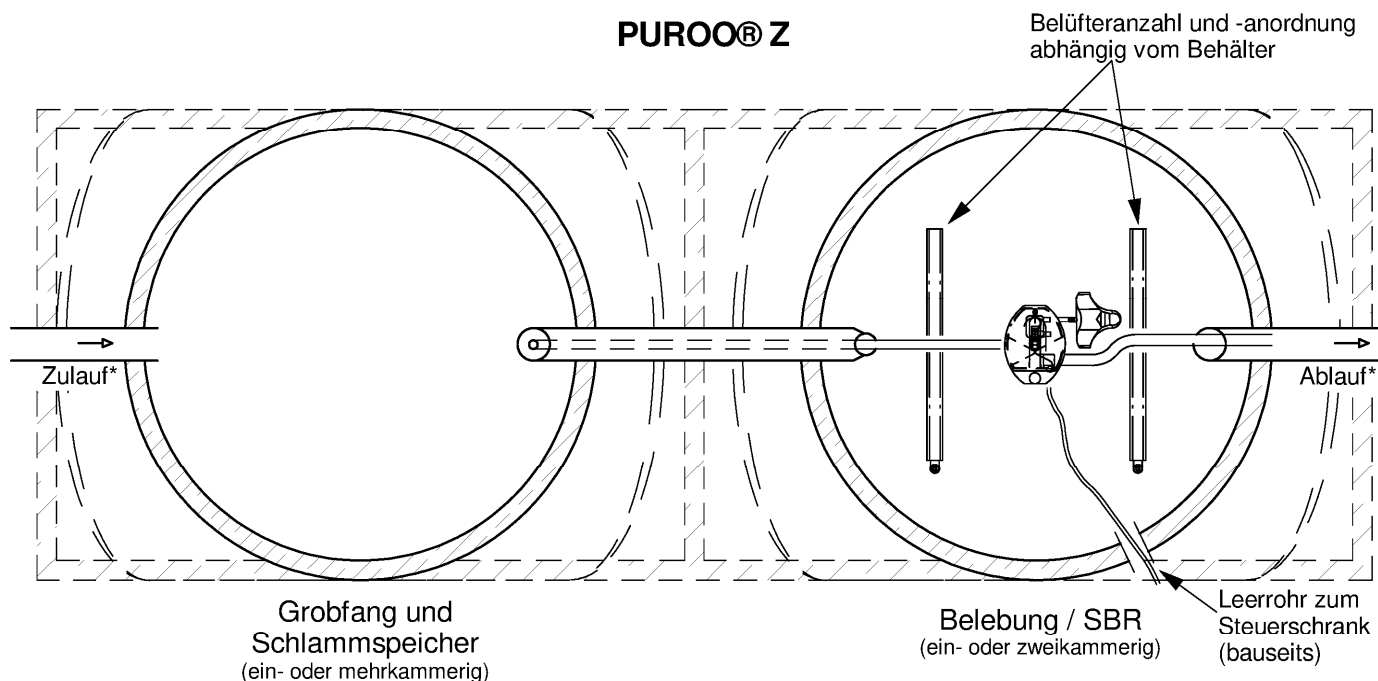
Nachrüstatz Typ PUROO und Typ PUROO Z für den Einbau in bestehende Abwasserbehandlungsanlagen zur Herstellung von Kleinkläranlagen von 4 bis 50 EW; Ablaufklasse N

Einbaubeispiel Nachrüstatz Typ PUROO Z – Mehrbehälteranlage, vergrößerte Vorklärung

Anlage 11



PUROO® Z



* $q \leq 4,0 \text{ m}^3/\text{d}$: $d \geq 100 \text{ mm}$
 $q > 4,0 \text{ m}^3/\text{d}$: $d \geq 150 \text{ mm}$

Nachrüstatz Typ PUROO und Typ PUROO Z für den Einbau in bestehende Abwasserbehandlungsanlagen zur Herstellung von Kleinkläranlagen von 4 bis 50 EW; Ablaufklasse N

Einbaubeispiel Nachrüstatz Typ PUROO Z – Mehrbehälteranlage

Anlage 12

Klärtechnische Vorgaben

EW		4	5	6	8	10	12	14	15	16	
Q_d	$0,15 \text{ m}^3/(\text{EWxd})$	0,60	0,75	0,90	1,20	1,50	1,80	2,10	2,25	2,40	m^3/d
Q_{10}	$0,015 \text{ m}^3/(\text{EWxh})$	0,06	0,08	0,09	0,12	0,15	0,18	0,21	0,23	0,24	m^3/h
B_d	$0,06 \text{ kg BSB} / (\text{EWxd})$	0,24	0,30	0,36	0,48	0,60	0,72	0,84	0,90	0,96	$\text{kg BSB}/\text{d}$
V_R	$B_d/0,2 \text{ kg BSB} / (\text{m}^3\text{xd})$	1,20	1,50	1,80	2,40	3,00	3,60	4,20	4,50	4,80	m^3
V_S	$0,25 \text{ m}^3/\text{EW} \times \text{EW}$	1,00	1,25	1,50	2,00	2,50	3,00	3,50	3,75	4,00	m^3
V_P	$1\text{h} \times Q_{10}$	0,06	0,08	0,09	0,12	0,15	0,18	0,21	0,23	0,24	m^3

Klärtechnische Vorgaben

EW		20	24	28	32	36	40	44	48	50	
Q_d	$0,15 \text{ m}^3/(\text{EWxd})$	3,00	3,60	4,20	4,80	5,40	6,00	6,60	7,20	7,50	m^3/d
Q_{10}	$0,015 \text{ m}^3/(\text{EWxh})$	0,30	0,36	0,42	0,48	0,54	0,60	0,66	0,72	0,75	m^3/h
B_d	$0,06 \text{ kg BSB} / (\text{EWxd})$	1,20	1,44	1,68	1,92	2,16	2,40	2,64	2,88	3,00	$\text{kg BSB}/\text{d}$
V_R	$B_d/0,2 \text{ kg BSB} / (\text{m}^3\text{xd})$	6,00	7,20	8,40	9,60	10,80	12,00	13,20	14,40	15,00	m^3
V_S	$0,25 \text{ m}^3/\text{EW} \times \text{EW}$	5,00	6,00	7,00	8,00	9,00	10,00	11,00	12,00	12,50	m^3
V_P	$1\text{h} \times Q_{10}$	0,30	0,36	0,42	0,48	0,54	0,60	0,66	0,72	0,75	m^3

Klärtechnische Vorgaben (vergrößerte Vorklärung, 1 Kammer)

EW		4	5	6	8	10	12	14	15	16	
Q_d	$0,15 \text{ m}^3/(\text{EWxd})$	0,60	0,75	0,90	1,20	1,50	1,80	2,10	2,25	2,40	m^3/d
Q_{10}	$0,015 \text{ m}^3/(\text{EWxh})$	0,06	0,08	0,09	0,12	0,15	0,18	0,21	0,23	0,24	m^3/h
B_d	$0,05 \text{ kg BSB} / (\text{EWxd})$	0,20	0,25	0,30	0,40	0,50	0,60	0,70	0,75	0,80	$\text{kg BSB}/\text{d}$
V_R	$B_d/0,2 \text{ kg BSB} / (\text{m}^3\text{xd})$	1,00	1,25	1,50	2,00	2,50	3,00	3,50	3,75	4,00	m^3
V_S	$0,425 \text{ m}^3/\text{EW} \times \text{EW}$	2,00	2,13	2,55	3,40	4,25	5,10	5,95	6,38	6,80	m^3
V_P	$1\text{h} \times Q_{10}$	0,06	0,08	0,09	0,12	0,15	0,18	0,21	0,23	0,24	m^3

Klärtechnische Vorgaben (vergrößerte Vorklärung, 1 Kammer)

EW		20	24	28	32	36	40	44	48	50	
Q_d	$0,15 \text{ m}^3/(\text{EWxd})$	3,00	3,60	4,20	4,80	5,40	6,00	6,60	7,20	7,50	m^3/d
Q_{10}	$0,015 \text{ m}^3/(\text{EWxh})$	0,30	0,36	0,42	0,48	0,54	0,60	0,66	0,72	0,75	m^3/h
B_d	$0,05 \text{ kg BSB} / (\text{EWxd})$	1,00	1,20	1,40	1,60	1,80	2,00	2,20	2,40	2,50	$\text{kg BSB}/\text{d}$
V_R	$B_d/0,2 \text{ kg BSB} / (\text{m}^3\text{xd})$	5,00	6,00	7,00	8,00	9,00	10,00	11,00	12,00	12,50	m^3
V_S	$0,425 \text{ m}^3/\text{EW} \times \text{EW}$	8,50	10,20	11,90	13,60	15,30	17,00	18,70	20,40	21,25	m^3
V_P	$1\text{h} \times Q_{10}$	0,30	0,36	0,42	0,48	0,54	0,60	0,66	0,72	0,75	m^3

Nachrüstsatz Typ PUROO und Typ PUROO Z für den Einbau in bestehende Abwasserbehandlungsanlagen zur Herstellung von Kleinkläranlagen von 4 bis 50 EW; Ablaufklasse N

Klärtechnische Bemessung

Anlage 13

Klärtechnische Vorgaben (vergrößerte Vorklärung, mindestens 2 Kammern)

EW		4	5	6	8	10	12	14	15	16	
Q_d	$0,15 \text{ m}^3/(\text{EW} \times \text{d})$	0,60	0,75	0,90	1,20	1,50	1,80	2,10	2,25	2,40	m^3/d
Q_{10}	$0,015 \text{ m}^3/(\text{EW} \times \text{h})$	0,06	0,08	0,09	0,12	0,15	0,18	0,21	0,23	0,24	m^3/h
B_d	$0,04 \text{ kg BSB} / (\text{EW} \times \text{d})$	0,16	0,2	0,24	0,32	0,4	0,48	0,56	0,6	0,64	$\text{kg BSB}/\text{d}$
V_R	$B_d/0,2 \text{ kg BSB} / (\text{m}^3 \times \text{d})$	1,00	1,00	1,20	1,60	2,00	2,40	2,80	3,00	3,20	m^3
V_S	$0,425 \text{ m}^3/\text{EW} \times \text{EW}$	2,00	2,13	2,55	3,40	4,25	5,10	5,95	6,38	6,80	m^3
V_P	$1 \text{ h} \times Q_{10}$	0,06	0,08	0,09	0,12	0,15	0,18	0,21	0,23	0,24	m^3

Klärtechnische Vorgaben (vergrößerte Vorklärung, mindestens 2 Kammern)

EW		20	24	28	32	36	40	44	48	50	
Q_d	$0,15 \text{ m}^3/(\text{EW} \times \text{d})$	3,00	3,60	4,20	4,80	5,40	6,00	6,60	7,20	7,50	m^3/d
Q_{10}	$0,015 \text{ m}^3/(\text{EW} \times \text{h})$	0,30	0,36	0,42	0,48	0,54	0,60	0,66	0,72	0,75	m^3/h
B_d	$0,04 \text{ kg BSB} / (\text{EW} \times \text{d})$	0,8	0,96	1,12	1,28	1,44	1,6	1,76	1,92	2	$\text{kg BSB}/\text{d}$
V_R	$B_d/0,2 \text{ kg BSB} / (\text{m}^3 \times \text{d})$	4,00	4,80	5,60	6,40	7,20	8,00	8,80	9,60	10,00	m^3
V_S	$0,425 \text{ m}^3/\text{EW} \times \text{EW}$	8,50	10,20	11,90	13,60	15,30	17,00	18,70	20,40	21,25	m^3
V_P	$1 \text{ h} \times Q_{10}$	0,30	0,36	0,42	0,48	0,54	0,60	0,66	0,72	0,75	m^3

Kurzzeichen und Einheiten:

- B_d BSB₅-Fracht / Tag
- EW Einwohnerwerte
- $H_{W,max}$ maximale Wassertiefe ($\geq 1,0 \text{ m}$)
- Q_{10} Spitzenzufluss
- Q_d Schmutzwasserzulauf / Tag
- V_P Notwendiges Puffervolumen (vorzuhalten für die Absetzphase)
- V_R Belebungsvolumen ($\geq 1,0 \text{ m}^3$)
- V_S Mindestvolumen Grobstoffabscheider/Schlamm Speicher

Die Behälter sowie die einzelnen Funktionsbereiche (Grobstoffabscheider / Schlamm Speicher, Biologie) können ein- oder mehrkammerig ausgebildet sein.

Nachrüstatz Typ PUROO und Typ PUROO Z für den Einbau in bestehende Abwasserbehandlungsanlagen zur Herstellung von Kleinkläranlagen von 4 bis 50 EW; Ablaufklasse N

Klärtechnische Bemessung

Anlage 14

Funktionsbeschreibung

Der PUROO® bzw. PUROO® Z Nachrüstsatz dient zur Herstellung von Kleinkläranlagen durch Einbau in bestehende Abwasserbehandlungsanlagen. Die Behälter der Abwasserbehandlungsanlage können aus unterschiedlichen Materialien wie z.B. Beton, PE, PP, GFK etc. sein.
 Die Behälter können ein- oder mehrkammerig ausgebildet sein.

Der Nachrüstsatz besteht aus Druckluftheber(n), Trennwandhalterung (nur PUROO®), Membranrohrbelüfter(n), Schwimmventil bzw. -schalter, Rohrleitungen und Schläuchen sowie einem Verdichter und einem Steuergerät. Die Aggregate sind für 230 V, 50 Hz ausgelegt.

Beim PUROO® wird ein Teil der Komponenten als feste Einheit auf der Trennwand montiert, während beim PUROO® Z diese Einheit mit einem Betonfuß am Boden des Behälters und der Decköffnung fixiert wird.

Die Kleinkläranlage arbeitet nach dem Belebtschlammprinzip im Aufstauverfahren (SBR-Anlage). Dabei werden die Schmutzstoffe aus dem Abwasser von schwebenden Mikroorganismen (Belebtschlamm) aufgenommen und in Biomasse umgewandelt.

Das Abwasser gelangt zunächst in den Grobstoffabscheider, in dem sich ungelöste Stoffe absetzen. Über eine Überlaufschikane fließt das vorgereinigte Wasser in die Belebung. Diese wird bis zum Beginn der Absetzphase intermittierend belüftet (z.B. 2 min Belüftung, 8 min Pause bei 4 EW mit einem Verdichter 80 l/min).

Ein Schwimmventil leitet die Luft entweder zur Belüftungseinrichtung (am Behälterboden liegende Membranrohrbelüfter) oder zum höher angeordneten Druckluftheber.

Bei niedrigem Wasserstand wird die Belebung durchmischt und belüftet. Nach entsprechendem Wasserzufluss schaltet das Ventil bei einem definierten Wasserstand H_{Wmax} auf den Druckluftheber zur Wasserförderung um. Der Druckluftheber ist an einem Kombi-Behälter angeschlossen (Rezirkulation / Schlammausgleich, Probenahme). Das Umschalten des Ventils wird durch einen Niveauschalter im Kombi-Behälter registriert, wodurch die Absetzphase eingeleitet wird. Der erste Schwall bei der Förderung wird vom Kombi-Behälter zurückgehalten und als Schlammrückführung in die Vorklärung geleitet. Nach Beendigung der Absetzphase wird der Druckluftheber wiederum durch mehrere kurze Förderstöße mit dem gereinigten Abwasser gespült bevor der eigentliche Klarwasserabzug einsetzt. Beim Klarwasserabzug wird der Wasserstand auf den über das Schwimmventil definierten Mindestwasserstand H_{Wmin} abgesenkt und das Schwimmventil wieder auf Belüftung umschaltet. Dieses wird wiederum vom Niveauschalter im Kombi-Behälter registriert.

Das zyklische Reinigungsverfahren der Anlage ist wasserstandsgesteuert. Bei einem durchschnittlichen Wasserverbrauch finden 1-3 Zyklen pro Tag statt.

Falls der Minimalwasserstand innerhalb einer voreingestellten Zeit nicht erreicht werden kann, wird ein Alarm ausgelöst und das Programm wechselt in einen Notlaufbetrieb, in dem innerhalb von ca. 1 Stunde ein verkürzter Programmablauf stattfindet.

Die Steuerung kann dem jeweiligen Bedarfsfall angepasst werden. Bei Inbetriebnahme wird die Anlage auf die maximal angeschlossene Personenzahl eingestellt. Eine Veränderung dieser Einstellung ist bei kurzzeitiger Über- bzw. Unterlast nicht erforderlich.

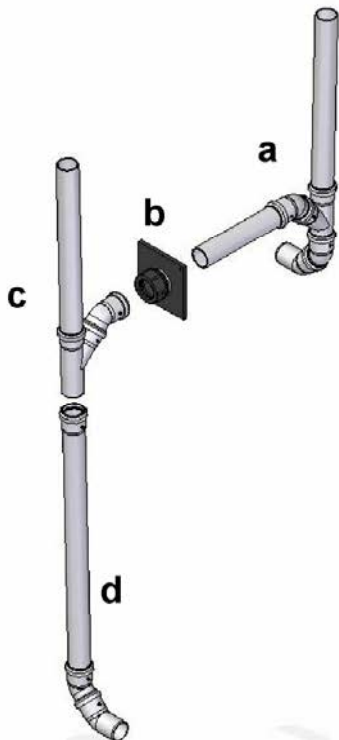
Fließt nach einem Klarwasserabzug über einen Zeitraum von mehr als 24 Stunden der Anlage kein oder nur so wenig Wasser zu, dass die Anlage unterhalb des Maximalwasserstands bleibt, geht die Anlage in den Sparmodus. Die Belüftungszeit wird so weit reduziert, dass die Mikroorganismen ausreichend Sauerstoff zur Verfügung haben. Beim erneuten Ansteigen des Wasserstands auf den Maximalwasserstand geht die Anlage nach dem Klarwasserabzug wieder in den Normalbetrieb über.

Nachrüstsatz Typ PUROO und Typ PUROO Z für den Einbau in bestehende Abwasserbehandlungsanlagen zur Herstellung von Kleinkläranlagen von 4 bis 50 EW; Ablaufklasse N

Funktionsbeschreibung

Anlage 15

Einbauanweisung Überlaufschikane / Behältervorbereitung



Die Überlaufschikane wird vormontiert geliefert und ist im Behälter zusammenzusetzen.

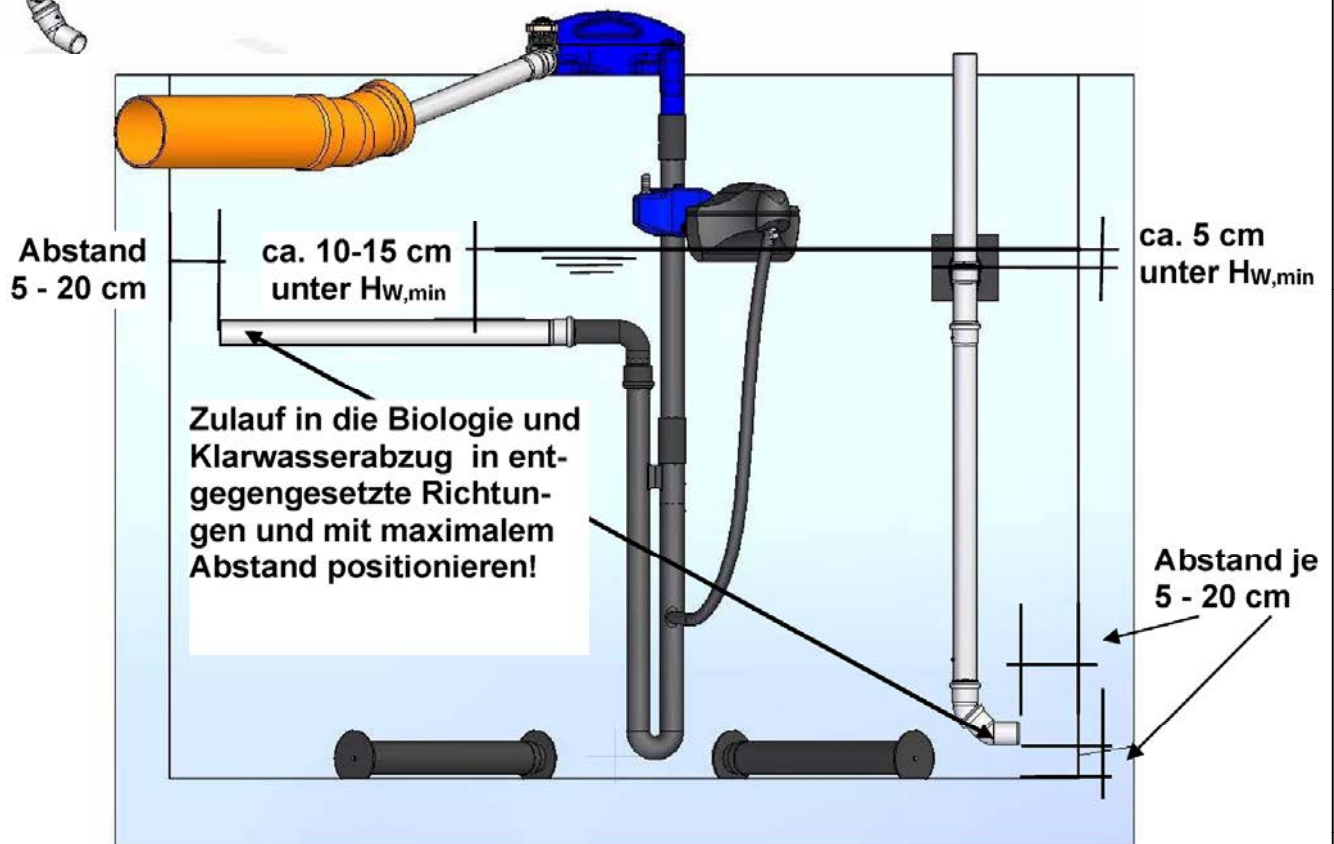
Überlaufschikane in die Trennwand zwischen Grobfang und Belebung einsetzen. Das T-Stück dient dem Rückhalt vom Schwimmschlamm und bewirkt, dass nur vorgereinigtes Abwasser aus der mittleren Höhe der Vorklärung in die Biologie übertritt. Der Auslass der Überlaufschikane muss in Richtung der seitlichen Außenwand zeigen

Das T-Stück mit am kurzen Ende angesetzten 90° (2x45°)-Bögen [a] von der Vorklärung aus durch die Öffnung der Trennwand schieben. Die Bögen müssen in die vom Zulauf abgewandten Seite gedreht werden.

Verschraubung [b] vom SBR-Reaktor aus auf das durchgeführte Rohrende schieben und mit einer Schraube an der Trennwand fixieren. Wenn die Platte der Verschraubung bündig an der Trennwand anliegt ist es nicht notwendig die Öffnung abzudichten (nur Einbehälteranlage).

T-Stück [c] auf das fixierte Rohr setzen und die Schikane mit der Verlängerung zum Behälterboden gegen eine Behälterwand führen (Abstände siehe Abb. unten).

Die Verbindungen mit Schrauben gegen Verdrehen sichern!



Nachrüstatz Typ PUROO und Typ PUROO Z für den Einbau in bestehende Abwasserbehandlungsanlagen zur Herstellung von Kleinkläranlagen von 4 bis 50 EW; Ablaufklasse N

Einbauanweisung

Anlage 16

Einbauanweisung PUROO®

Vorbereitung des PUROO®

Den PUROO® aus der Verpackung nehmen und die Rohrbestandteile wie auf der Abb. rechts zusammensetzen.

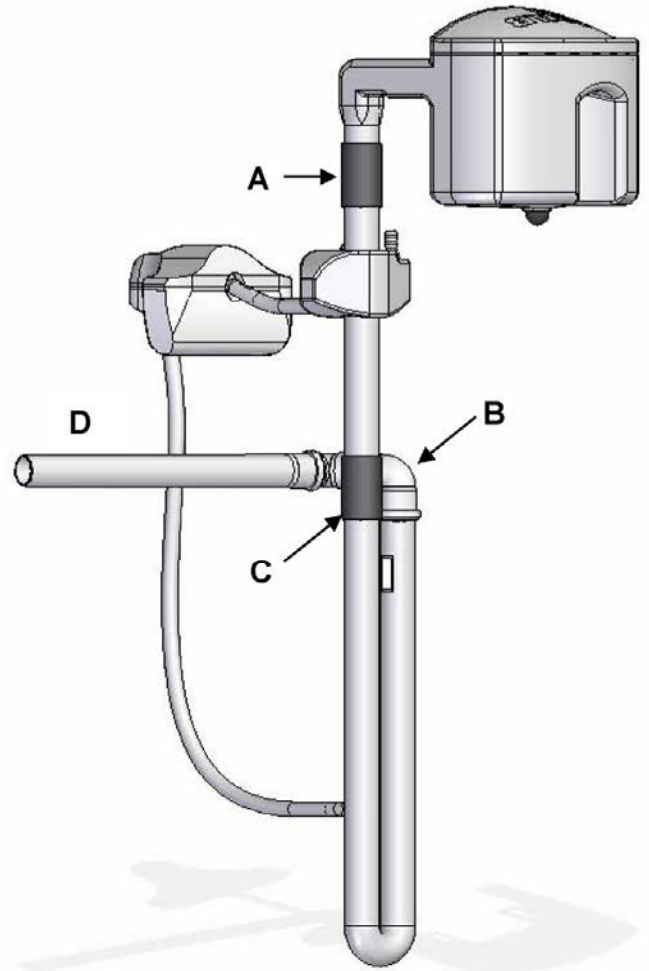
Den Druckluftheber an den Punkten A, B und C komplettieren.

Wichtig: Das Rohr D (Ansaugrohr) muss waagrecht stehen und das Wasser im von der Überlaufschikane gegenüberliegenden Bereich des Behälters in den Druckluftheber einsaugen.

Die zusammengesetzten Rohre in den Muffen mit den Schrauben 3,5 x 16 mm (Lieferumfang) fixieren.

Einbau des PUROO®

- 1) Rohrbelüfter gleichmäßig auf dem Behälterboden positionieren.
- 2) Trennwandhalter mit Druckluftheber und Schwimmventil auf die Trennwand setzen. Der Druckluftheber muss in der letzten Kammer sitzen. Trennwandhalter mit 2 Schrauben und Dübeln an der Trennwand befestigen.
- 3) Den Luftschlauch mit dem Anschluss des Schwimmventils und den Rohrbelüftern durch den Luft-Verteiler verbinden.
- 4) Es ist darauf zu achten, dass das Schwimmventil in seiner Bewegung nicht behindert wird. Dazu alle Schläuche und Kabel am Ablaufrohr und am Trennwandhalter fixieren.
- 5) Den Luftschlauch und die Leitung des Schwimmerschalters durch das Leerrohr zur Steuerung führen. Diese darf max. 10 m vom Behälter entfernt sein.
- 6) Die Anlage ist steckerfertig. Den Stecker des Schwimmerschalters in die Buchse an der Unterseite der Steuerung stecken und den Schuko-Stecker des Verdichters in die Dose seitlich der Steuerung.



Nachrüstatz Typ PUROO und Typ PUROO Z für den Einbau in bestehende Abwasserbehandlungsanlagen zur Herstellung von Kleinkläranlagen von 4 bis 50 EW; Ablaufklasse N

Einbauanweisung PUROO

Anlage 17

Einbauanweisung PUROO® Z

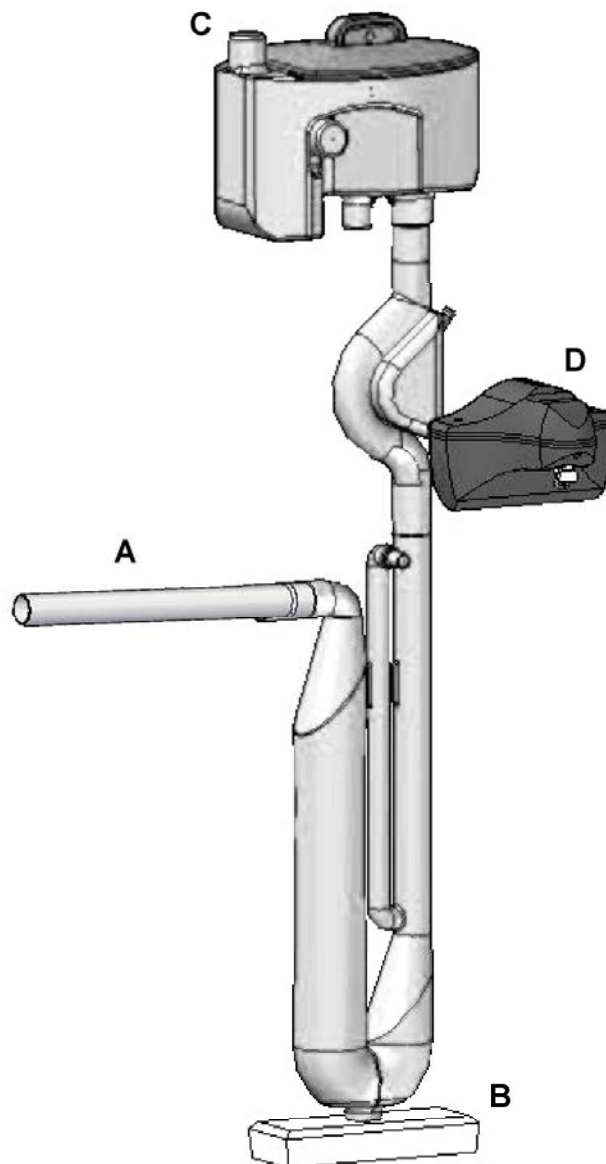
Vorbereitung des PUROO® Z

Den PUROO® Z aus der Verpackung nehmen und die Rohrbestandteile wie auf der Abb. rechts zusammensetzen.

Dazu den Druckluftheber an Punkt A komplettieren.
Wichtig: Das Ansaugrohr muss waagrecht stehen und das Wasser im vom Überlauf gegenüberliegenden Bereich des Behälters in den Druckluftheber einsaugen.

Einbau des PUROO® Z

- 1) Den/die Rohrbelüfter gleichmäßig auf dem Behälterboden positionieren.
- 2) Den PUROO® Z innerhalb des SBR-Reaktors mit einem Betonfuß (B) in den Behälter stellen und im Bereich des Konus mit einem 50mm-HT-Rohr (C) befestigen.
- 3) Die Verlängerung des Betonfußes sowie das Rohr für die Konusbefestigung so ablängen, dass mit dem Schwimmventil (D) die notwendige Wassertiefe (klärtechnische Berechnung) erreicht wird.
- 4) Die Luftschläuche mit den Drucklufthebern und Rohrbelüftern verbinden (die Schläuche der Rohrbelüfter zuvor über ein Y-Stück miteinander verbinden).
- 5) Darauf achten, dass der Schwimmerschalter in seiner Bewegung nicht behindert wird. Dazu alle Schläuche und Kabel am Ablaufrohr und am Trennwandhalter fixieren.
- 6) Die Luftschläuche und die Leitung des Schwimmerschalters durch das Leerrohr zur Steuerung führen. Diese darf max. 10 m vom Behälter entfernt sein.
- 7) Die Anlage ist steckerfertig. Den Stecker des Schwimmerschalters in die Buchse an der Unterseite der Steuerung stecken und den Schuko-Stecker des Verdichters in die Dose seitlich der Steuerung.



Nachrüstsatz Typ PUROO und Typ PUROO Z für den Einbau in bestehende Abwasserbehandlungsanlagen zur Herstellung von Kleinkläranlagen von 4 bis 50 EW; Ablaufklasse N

Einbauanweisung PUROO Z

Anlage 18