

**Allgemeine
bauaufsichtliche
Zulassung/
Allgemeine
Bauartgenehmigung**

Eine vom Bund und den Ländern gemeinsam
getragene Anstalt des öffentlichen Rechts

**Zulassungs- und Genehmigungsstelle
für Bauprodukte und Bauarten**

Datum:

09.07.2021

Geschäftszeichen:

II 35-1.55.8-10/21

Nummer:

Z-55.8-756

Geltungsdauer

vom: **13. Juli 2021**

bis: **13. Juli 2026**

Antragsteller:

ATB WATER GmbH

Südstraße 2

32457 Porta-Westfalica

Gegenstand dieses Bescheides:

**Nachrüstsatz Typ AQUAMAX für den Einbau in bestehende Abwasserbehandlungsanlagen zur
Herstellung von Kleinkläranlagen von 4 bis 50 EW
Ablaufklasse N**

Der oben genannte Regelungsgegenstand wird hiermit allgemein bauaufsichtlich
zugelassen/genehmigt.

Dieser Bescheid umfasst zehn Seiten und 24 Anlagen.

DIBt

I ALLGEMEINE BESTIMMUNGEN

- 1 Mit diesem Bescheid ist die Verwendbarkeit bzw. Anwendbarkeit des Regelungsgegenstandes im Sinne der Landesbauordnungen nachgewiesen.
- 2 Dieser Bescheid ersetzt nicht die für die Durchführung von Bauvorhaben gesetzlich vorgeschriebenen Genehmigungen, Zustimmungen und Bescheinigungen.
- 3 Dieser Bescheid wird unbeschadet der Rechte Dritter, insbesondere privater Schutzrechte, erteilt.
- 4 Dem Verwender bzw. Anwender des Regelungsgegenstandes sind, unbeschadet weitergehender Regelungen in den "Besonderen Bestimmungen", Kopien dieses Bescheides zur Verfügung zu stellen. Zudem ist der Verwender bzw. Anwender des Regelungsgegenstandes darauf hinzuweisen, dass dieser Bescheid an der Verwendungs- bzw. Anwendungsstelle vorliegen muss. Auf Anforderung sind den beteiligten Behörden ebenfalls Kopien zur Verfügung zu stellen.
- 5 Dieser Bescheid darf nur vollständig vervielfältigt werden. Eine auszugsweise Veröffentlichung bedarf der Zustimmung des Deutschen Instituts für Bautechnik. Texte und Zeichnungen von Werbeschriften dürfen diesem Bescheid nicht widersprechen, Übersetzungen müssen den Hinweis "Vom Deutschen Institut für Bautechnik nicht geprüfte Übersetzung der deutschen Originalfassung" enthalten.
- 6 Dieser Bescheid wird widerruflich erteilt. Die Bestimmungen können nachträglich ergänzt und geändert werden, insbesondere, wenn neue technische Erkenntnisse dies erfordern.
- 7 Dieser Bescheid bezieht sich auf die von dem Antragsteller gemachten Angaben und vorgelegten Dokumente. Eine Änderung dieser Grundlagen wird von diesem Bescheid nicht erfasst und ist dem Deutschen Institut für Bautechnik unverzüglich offenzulegen.

II BESONDERE BESTIMMUNGEN

1 Regelungsgegenstand und Verwendungs- bzw. Anwendungsbereich

Regelungsgegenstand ist der Nachrüstsatz Typ AQUAMAX in fünf Varianten im Folgenden als Nachrüstsatz bezeichnet, für den Einbau in bestehende Abwasserbehandlungsanlagen zur Herstellung von Kleinkläranlagen, Belebungsanlagen im Aufstaubetrieb. Der Nachrüstsatz besteht im Wesentlichen aus den in der Anlagen 1 bis 5 dargestellten Komponenten.

Der Nachrüstsatz ist für die Herstellung von Kleinkläranlagen für die Baugrößen von 4 bis 50 EW vorgesehen. Die so hergestellten Kleinkläranlagen entsprechen der Ablaufklasse N.

Die Behälter der Abwasserbehandlungsanlagen für den Einbau des Nachrüstsatzes sind bereits in der Erde eingebaut und wurden bisher als Abwasserbehandlungsanlagen nach DIN 4261-1¹ oder DIN EN 12566-3² betrieben.

Die Kleinkläranlagen dienen der aeroben biologischen Behandlung des im Trennverfahren erfassten häuslichen Schmutzwassers und gewerblichen Schmutzwassers soweit es häuslichem Schmutzwasser vergleichbar ist.

Die durch den Einbau des Nachrüstsatzes hergestellten Kleinkläranlagen sind geeignet mindestens die Anforderungen nach AbwV³ Anhang 1, Teil C, Ziffer 4 zu erfüllen. Bei der Prüfung der Reinigungsleistung wurden die folgenden Prüfkriterien für die Ablaufklasse N (Anlagen mit Kohlenstoffabbau und Nitrifikation) eingehalten:

- BSB₅: ≤ 15 mg/l aus einer 24 h-Mischprobe, homogenisiert
≤ 20 mg/l aus einer qualifizierten Stichprobe, homogenisiert
- CSB: ≤ 75 mg/l aus einer 24 h-Mischprobe, homogenisiert
≤ 90 mg/l aus einer qualifizierten Stichprobe, homogenisiert
- NH₄-N: ≤ 10 mg/l aus einer 24 h-Mischprobe, homogenisiert
- Abfiltrierbare Stoffe: ≤ 50 mg/l aus einer qualifizierten Stichprobe

Den Kleinkläranlagen dürfen nicht zugeleitet werden:

- gewerbliches Schmutzwasser, soweit es nicht häuslichem Schmutzwasser vergleichbar ist
- Fremdwasser, wie z. B.
 - Kühlwasser
 - Ablaufwasser von Schwimmbecken
 - Niederschlagswasser
 - Drainagewasser

Mit dieser allgemeinen bauaufsichtlichen Zulassung/allgemeinen Bauartgenehmigung werden neben den bauaufsichtlichen auch die wasserrechtlichen Anforderungen im Sinne der Verordnung der Länder zur Feststellung der wasserrechtlichen Eignung von Bauprodukten und Bauarten durch Nachweise nach den Landesbauordnungen (WasBauPVO) erfüllt.

Die allgemeine bauaufsichtliche Zulassung/allgemeine Bauartgenehmigung wird unbeschadet der Prüf- oder Genehmigungsvorbehalte anderer Rechtsbereiche (z. B. Gesetze und Verordnungen zur Umsetzung der europäischen Niederspannungsrichtlinie, EMV-Richtlinie oder Richtlinie für Geräte und Schutzsysteme zur bestimmungsgemäßen Verwendung in explosionsgefährdeten Bereichen) erteilt.

1	DIN 4261-1:2010-10	Kleinkläranlagen – Teil 1: Anlagen zur Schmutzwasservorbehandlung
2	DIN EN 12566-3:2013-09	Kleinkläranlagen für bis zu 50 EW – Teil 3: Vorgefertigte und/oder vor Ort montierte Anlagen zur Behandlung von häuslichem Schmutzwasser
3	AbwV	Verordnung über Anforderungen an das Einleiten von Abwasser in Gewässer (Abwasserverordnung)

Die Genehmigung zur wesentlichen Änderung einer bestehenden Abwasserbehandlungsanlage durch Nachrüstung erfolgt nach landesrechtlichen Bestimmungen im Rahmen des wasserrechtlichen Erlaubnisverfahrens.

2 Bestimmungen für das Bauprodukt

2.1 Aufbau und Eigenschaften

Der Nachrüstsatz besteht im Wesentlichen aus den folgenden Komponenten:

- AQUAMAX-Grundmodul mit Montagevorrichtung, Pumpen und ggf. Tauchbelüfter(n)
- Steuerung
- Probenahmeflasche
- Befestigungssatz
- Spiralschlauch (ggf. zweimal)
- ggf. Ansaugstutzen Beschickung
- ggf. Rohrbelüfter
- ggf. Verdichter
- ggf. Schwimmerschalterset
- ggf. Beschickungsset

Im Übrigen entspricht der Nachrüstsatz den Angaben der Anlagen 1 bis 5 und den beim DIBt hinterlegten Leistungsmerkmalen.

Der Nachrüstsatz wurde in Verbindung mit einem Behälter zum Nachweis der Reinigungsleistung einer praktischen Prüfung unterzogen. Dabei wurde die für die Reinigungsleistung ungünstigste Baugröße geprüft (Baureihe siehe Anlagen 6 bis 19) und nach den Zulassungsgrundsätzen des Deutschen Instituts für Bautechnik (DIBt), Stand bei der Erteilung dieser allgemeinen bauaufsichtlichen Zulassung beurteilt.

2.2 Herstellung und Kennzeichnung

Der Nachrüstsatz ist gemäß den Angaben im Abschnitt 2.1 und den beim DIBt hinterlegten Leistungsmerkmalen herzustellen.

Die Verpackung und der Lieferschein des Nachrüstsatzes müssen vom Hersteller des Nachrüstsatzes auf der Grundlage dieser allgemeinen bauaufsichtlichen Zulassung mit dem Übereinstimmungszeichen (Ü-Zeichen) nach den Übereinstimmungszeichenverordnungen der Länder und mit der Hersteller- und Typbezeichnung gekennzeichnet werden. Die Kennzeichnung mit dem Ü-Zeichen darf nur erfolgen, wenn die Voraussetzungen nach Abschnitt 2.3 erfüllt sind.

2.3 Übereinstimmungsbestätigung

Die Bestätigung der Übereinstimmung der Nachrüstsätze mit den Bestimmungen dieser allgemeinen bauaufsichtlichen Zulassung muss für jedes Herstellwerk der Nachrüstsätze mit einer Übereinstimmungserklärung des Herstellers des Nachrüstsatzes auf der Grundlage einer werkseigenen Produktionskontrolle erfolgen. Die Übereinstimmung hat der Hersteller durch Kennzeichnung der Nachrüstsätze auf der Verpackung und dem Lieferschein mit dem Übereinstimmungszeichen (Ü-Zeichen) unter Hinweis auf den Verwendungszweck anzugeben.

In jedem Herstellwerk der Nachrüstsätze ist eine werkseigene Produktionskontrolle einzurichten und durchzuführen. Unter werkseigener Produktionskontrolle wird die vom Hersteller des Nachrüstsatzes vorzunehmende kontinuierliche Überwachung der Produktion verstanden, mit der dieser sicherstellt, dass die von ihm hergestellten Bauprodukte den Bestimmungen dieser allgemeinen bauaufsichtlichen Zulassung entsprechen.

Die werkseigene Produktionskontrolle soll mindestens die im Folgenden aufgeführten Maßnahmen einschließen.

- Beschreibung und Überprüfung der Ausgangsmaterialien und der Komponenten
Die Übereinstimmung der zugelieferten Materialien und Komponenten mit den Bestimmungen dieser allgemeinen bauaufsichtlichen Zulassung ist mindestens durch Werksbescheinigungen nach DIN EN 10204⁴ Abschnitt 3.1 durch die Lieferer nachzuweisen und die Lieferpapiere bei jeder Lieferung auf Übereinstimmung mit der Bestellung zu kontrollieren.

- Kontrollen und Prüfungen an jedem Nachrüstsatz

Der Nachrüstsatz ist vor der Verpackung auf Vollständigkeit der Komponenten zu prüfen.

Die Ergebnisse der werkseigenen Produktionskontrolle sind aufzuzeichnen und auszuwerten. Die Aufzeichnungen müssen mindestens folgende Angaben enthalten:

- Bezeichnung des Nachrüstsatzes
- Art der Kontrolle oder Prüfung
- Datum der Herstellung und der Prüfung des Nachrüstsatzes
- Ergebnis der Kontrollen und Prüfungen und, soweit zutreffend, Vergleich mit den Anforderungen
- Unterschrift des für die werkseigene Produktionskontrolle Verantwortlichen

Bei ungenügendem Prüfergebnis sind vom Hersteller des Nachrüstsatzes unverzüglich die erforderlichen Maßnahmen zur Abstellung des Mangels zu treffen. Nachrüstsätze, die den Anforderungen nicht entsprechen, sind so zu handhaben, dass Verwechslungen mit übereinstimmenden ausgeschlossen werden. Nach Abstellung des Mangels ist - soweit technisch möglich und zum Nachweis der Mängelbeseitigung erforderlich - die betreffende Prüfung unverzüglich zu wiederholen.

Die Aufzeichnungen sind mindestens fünf Jahre aufzubewahren. Sie sind dem Deutschen Institut für Bautechnik, der zuständigen obersten Bauaufsichtsbehörde oder der zuständigen Wasserbehörde auf Verlangen vorzulegen.

3 Bestimmungen für Planung, Bemessung und Ausführung

3.1 Planung

Jede Anlage ist unter Berücksichtigung der Anwendungsbereiche gemäß Abschnitt 1, der Verwendung der Bauprodukte gemäß Abschnitt 2, der Funktionsweise gemäß Anlage 22 und 23 sowie der Einbaubedingungen vor Ort zu planen.

3.2 Bemessung

Die klärtechnische Bemessung für jede Baugröße ist den Tabellen in den Anlagen 20 und 21 zu entnehmen.

Die Zahl der Einwohner, deren Abwasser der Kleinkläranlage jeweils höchstens zugeführt werden darf (max. EW), richtet sich nach den Angaben in den Anlagen 20 und 21 dieses Bescheids.

Abweichungen sind zulässig sofern folgende Parameter eingehalten werden:

- Das Chargenvolumen für einen Zyklus im Belebungsbecken, das sich aus der Differenz der Wasserstände von $H_{w, \max}$ und $H_{w, \min}$ unter Berücksichtigung des Innendurchmessers ergibt, darf nicht unterschritten werden.
- Der Wasserstand $H_{w, \max}$ muss mindestens 1,0 m betragen, um die Funktion als Nachklärbecken für die Absetzphase einzuhalten.
- Der Wasserstand $H_{w, \min}$ darf den Wert von $2/3$ des Wasserstands $H_{w, \max}$ nicht unterschreiten.

⁴ DIN EN 10204:2005-01 Metallische Erzeugnisse; Arten von Prüfbescheinigungen

3.3 Ausführung

3.3.1 Allgemeines

Der Einbau des Nachrüstsatzes zur Herstellung der Kleinkläranlage ist nur von solchen Firmen durchzuführen, die über fachliche Erfahrungen, geeignete Geräte und Einrichtungen sowie über ausreichend geschultes Personal verfügen (Fachbetriebe)⁵.

Zur Vermeidung von Gefahren sind die einschlägigen Unfallverhütungsvorschriften zu beachten.

Der Hersteller des Nachrüstsatzes hat dem Hersteller der Kleinkläranlage eine Einbauanleitung zur Verfügung zu stellen.

Die Einbauanleitung muss mindestens die erforderlichen Arbeiten zur Bewertung des baulichen Zustandes der Behälter der bestehenden Abwasserbehandlungsanlage einschließlich eventuell erforderlicher Sanierungsmaßnahmen (siehe Abschnitt 3.3.2 dieses Bescheids) sowie die Beschreibung des Einbaus des Nachrüstsatzes in die Behälter (siehe Anlage 24) beinhalten.

Die Einbauanleitung muss auf der Baustelle vorliegen.

3.3.2 Überprüfung des baulichen Zustandes und Sanierung der Behälter der bestehenden Abwasserbehandlungsanlage

Der ordnungsgemäße Zustand der Behälter der bestehenden Abwasserbehandlungsanlage ist nach Entleerung und Reinigung unter Verantwortung des Herstellers der Kleinkläranlage zu beurteilen und zu dokumentieren. Das klärtechnisch notwendige Nutzvolumen ist rechnerisch oder durch Auslitern nachzuweisen. Mindestens folgende Kriterien sind am Behälter zu überprüfen:

- Dauerhaftigkeit: Behälter aus Beton: Prüfung nach DIN EN 12504-2⁶ (Rückprallhammer)
Behälter aus Kunststoff: Nachweis durch Datenblatt des Behälterherstellers
- Standsicherheit: Behälter aus Beton: Bestätigung des bautechnischen Ausgangszustands – Überprüfung auf Beschädigungen
Behälter aus Kunststoff: Bestätigung des bautechnischen Ausgangszustands – Überprüfung auf Beschädigungen und Verformung
- Wasserdichtheit: Prüfung analog DIN EN 1610⁷ (Verfahren W); zur Prüfung die Abwasserbehandlungsanlage mindestens bis 5 cm über dem Rohrscheitel des Zulaufrohres mit Wasser füllen (DIN 4261-1).
Behälter aus Beton: Wasserverlust innerhalb von 30 Minuten $\leq 0,1 \text{ l/m}^2$ benetzter Innenfläche der Außenwände
Behälter aus Kunststoff: Wasserverlust nicht zulässig

Sofern die vorgenannten Kriterien nicht erfüllt werden, ist durch den Hersteller der Kleinkläranlage ein Sanierungskonzept zu erarbeiten und der genehmigenden Behörde vorzulegen. Für weitergehende Informationen und als Hilfestellung für die Erstellung des Sanierungskonzepts für Behälter aus Beton kann die Informationsschrift des BDZ "Bewertung und Sanierung vorhandener Behälter für Anlagen aus mineralischen Baustoffen" herangezogen werden.

⁵ Fachbetriebe sind betreiberunabhängige Betriebe, deren Mitarbeiter (Fachkundige) aufgrund ihrer Berufsausbildung und der Teilnahme an einschlägigen Qualifizierungsmaßnahmen über die notwendige Qualifikation für den Einbau von Nachrüstsätzen verfügen

⁶ DIN EN 12504-2:2012-12 Prüfung von Beton in Bauwerken – Teil 2: Zerstörungsfreie Prüfung – Bestimmung der Rückprallzahl

⁷ DIN EN 1610:2015-12 Einbau und Prüfung von Abwasserleitungen und -kanälen

Alle durchgeführten Überprüfungen und Maßnahmen sind von dem Hersteller der Kleinkläranlage zu dokumentieren. Sämtliche bauliche Änderungen an der Kleinkläranlage, wie Schließen der Durchtrittsöffnungen, Gestaltung der Übergänge zwischen den Kammern und anderes müssen entsprechend den zeichnerischen Unterlagen dieser allgemeinen bauaufsichtlichen Zulassung erfolgen.

Die baulichen Änderungen dürfen die statische Konzeption der Kleinkläranlage nicht beeinträchtigen.

3.3.3 Einbau des Nachrüstsatzes

Der Einbau des Nachrüstsatzes muss grundsätzlich nach den Angaben in den Anlagen 6 bis 19 und 24 dieser allgemeinen bauaufsichtlichen Zulassung/allgemeinen Bauartgenehmigung durchgeführt werden.

Die Durchlüftung der Anlage ist gemäß DIN 1986-100⁸ sicherzustellen.

Die Abdeckungen sind gegen unbefugtes Öffnen abzusichern.

Die Kleinkläranlage muss jederzeit leicht erkennbar und dauerhaft mit folgenden Angaben gekennzeichnet werden:

- Typbezeichnung
- max. EW
- elektrischer Anschlusswert
- Volumen des Schlammspeichers
- Volumen des Puffers
- Volumen des Reaktors
- Ablaufklasse

3.3.4 Prüfung der Wasserdichtheit

Außenwände und Sohlen der Kleinkläranlage sowie Rohranschlüsse müssen dicht sein. Zur Prüfung ist die Kleinkläranlage nach dem Einbau mindestens bis 5 cm über dem Rohrscheitel des Zulaufrohres mit Wasser zu füllen (siehe DIN 4261-1). Die Prüfung ist analog DIN EN 1610 (Verfahren W) durchzuführen. Bei Behältern aus Beton darf nach Sättigung der Wasserverlust innerhalb von 30 Minuten 0,1 l/m² benetzter Innenfläche der Außenwände nicht überschreiten. Bei Behältern aus Kunststoff ist Wasserverlust nicht zulässig.

3.4 Übereinstimmungsbestätigung

Die Bestätigung der Übereinstimmung der durch Einbau des Nachrüstsatzes hergestellten Kleinkläranlage mit den Bestimmungen dieser allgemeinen Bauartgenehmigung muss mit einer Übereinstimmungserklärung des Herstellers der Kleinkläranlage auf der Grundlage folgender Kontrollen der nach Abschnitt 3 vor Ort hergestellten Kleinkläranlage erfolgen.

Die Kleinkläranlage ist auf Vollständigkeit der Komponenten und deren bestimmungsgemäßer Anordnung zu kontrollieren.

Die Ergebnisse der Kontrollen sind aufzuzeichnen.

Bei ungenügendem Prüfergebnis sind von dem Hersteller der Kleinkläranlage unverzüglich die erforderlichen Maßnahmen zur Abstellung des Mangels zu treffen. Nach Abstellung des Mangels ist – soweit technisch möglich und zum Nachweis der Mängelbeseitigung erforderlich – die bestehende Prüfung unverzüglich zu wiederholen.

⁸

DIN 1986-100:2016-12

Entwässerungsanlagen für Gebäude und Grundstücke – Teil 100: Bestimmungen in Verbindung mit DIN EN 752 und DIN EN 12056

Die Übereinstimmungserklärung des Herstellers der Kleinkläranlage muss mindestens folgende Angaben enthalten:

- Zulassungsnummer
- Bezeichnung der Kleinkläranlage
- Ablaufklasse
- Bestätigung über die Ausführung entsprechend der Planungsunterlagen einschließlich der ordnungsgemäßen Anordnung der Komponenten
- Art der Kontrolle
- Datum der Kontrolle
- Ergebnis der Kontrolle mit den Anforderungen
- Unterschrift des für die Ausführungskontrolle Verantwortlichen

Die Aufzeichnungen sind zu den Bauakten zu nehmen. Sie sind dem Betreiben auszuhändigen und dem Deutschen Institut für Bautechnik, der zuständigen obersten Bauaufsichtsbehörde oder der zuständigen Wasserbehörde auf Verlangen vorzulegen.

4 Bestimmungen für Nutzung, Unterhalt und Wartung

4.1 Allgemeines

In die Kleinkläranlagen darf nur Abwasser eingeleitet werden, das diese weder beschädigt noch ihre Funktion beeinträchtigt (siehe DIN 1986-3⁹).

Die Leistungen der Kleinkläranlage gemäß Abschnitt 1 sind nur erreichbar, wenn Inbetriebnahme, Betrieb und Wartung entsprechend den nachfolgenden Bestimmungen durchgeführt werden.

Der Hersteller des Nachrüstsatzes hat eine Anleitung für den Betrieb und die Wartung einschließlich der Schlammabnahme, die mindestens die Bestimmungen dieser allgemeinen bauaufsichtlichen Zulassung enthalten müssen, anzufertigen und dem Betreiber der Kleinkläranlage auszuhändigen.

Alle Kleinkläranlagenteile, die regelmäßig gewartet werden müssen, müssen zugänglich sein. Betrieb und Wartung sind so einzurichten, dass

- Gefährdungen der Umwelt nicht zu erwarten sind, was besonders für die Entnahme, den Abtransport und die Unterbringung von Schlamm aus Anlagen gilt,
- die Kleinkläranlage in ihrem Bestand und in ihrer bestimmungsgemäßen Funktion nicht beeinträchtigt oder gefährdet werden,
- das für die Einleitung vorgesehene Gewässer nicht über das erlaubte Maß hinaus belastet oder sonst nachteilig verändert wird,
- keine nachhaltig belästigenden Gerüche auftreten.

Muss zu Reparatur- oder Wartungszwecken in die Kleinkläranlage eingestiegen werden, sind die entsprechenden Unfallverhütungsvorschriften einzuhalten. Bei allen Arbeiten, an denen der Deckel von der Einstiegsöffnung der Kleinkläranlage entfernt werden muss, ist die freigelegte Öffnung so zu sichern, dass ein Hineinfallen sicher ausgeschlossen ist.

⁹ DIN 1986-3:2004-11 Entwässerungsanlagen für Gebäude und Grundstücke, Regeln für Betrieb und Wartung

4.2 Inbetriebnahme

Die Inbetriebnahme ist in Verantwortung des Herstellers der Kleinkläranlage vorzunehmen.

Der Betreiber ist bei der Inbetriebnahme vom Hersteller der Kleinkläranlage oder von einem anderen Fachbetrieb (Fachkundige)¹⁰ einzuweisen. Die Einweisung ist vom Einweisenden zu bescheinigen.

Das Betriebsbuch mit Betriebs- und Wartungsanleitung sowie den wesentlichen technischen Daten der Kleinkläranlage und ihrer Komponenten ist dem Betreiber auszuhändigen.

4.3 Betrieb

4.3.1 Allgemeines

Die Kleinkläranlage ist im Betriebszustand zu halten. Störungen (hydraulisches, mechanisches und elektrisches Versagen) müssen akustisch und/oder optisch angezeigt werden.

Die Kleinkläranlage muss mit einer netzunabhängigen Stromausfallüberwachung mit akustischer und/oder optischer Alarmgebung ausgestattet sein.

Alarmmeldungen dürfen quittierbar aber nicht abschaltbar sein.

4.3.2 Betreiberkontrollen

Die Funktionsfähigkeit der Kleinkläranlage ist durch eine sachkundige¹¹ Person durch folgende Maßnahmen zu kontrollieren.

Täglich ist zu kontrollieren, dass die Kleinkläranlage in ordnungsgemäßem Betrieb ist.

Monatlich sind folgende Kontrollen durchzuführen:

- Kontrolle der Einleitstelle (Probenahmeschacht, Übergabeschacht oder Oberflächengewässer) auf Auffälligkeiten
- Kontrolle auf Störmeldungen bzw. Alarmgebung
- Ablesen des Betriebsstundenzählers des Verdichters und Eintragen in das Betriebsbuch
- Ist die Steuerung mit einem elektronischen Logbuch ausgestattet, in dem die Betriebsstunden der einzelnen Aggregate festgehalten und angezeigt werden können, ist der schriftliche Eintrag in das Betriebsbuch nicht erforderlich.

Festgestellte Mängel oder Störungen sind unverzüglich vom Betreiber bzw. von einem beauftragten Fachbetrieb zu beheben und im Betriebsbuch zu vermerken.

4.4 Wartung

Die Wartung ist von einem Fachbetrieb (Fachkundige¹⁰) mindestens zweimal im Jahr (im Abstand von ca. sechs Monaten) gemäß Wartungsanleitung durchzuführen.

Im Rahmen der Wartung sind folgende Arbeiten durchzuführen:

- Einsichtnahme in das Betriebsbuch mit Feststellung des regelmäßigen Betriebes (Soll-Ist-Vergleich)
- Funktionskontrolle der maschinellen, elektrotechnischen und sonstigen Anlagenteile wie Pumpen, Tauchbelüfter bzw. Verdichter und Rohrbelüfter
- Wartung von Pumpen, Tauchbelüfter bzw. Verdichter und Rohrbelüfter nach Angaben des Antragstellers
- Funktionskontrolle der Steuerung und der Alarmfunktion
- Messung der Schlammhöhe in der Vorklärung/im Schlammspeicher

¹⁰ Fachbetriebe sind betreiberunabhängige Betriebe, deren Mitarbeiter (Fachkundige) aufgrund ihrer Berufsausbildung und der Teilnahme an einschlägigen Qualifizierungsmaßnahmen über die notwendige Qualifikation für Betrieb und Wartung von Kleinkläranlagen verfügen.

¹¹ Als "sachkundig" werden der Betreiber oder beauftragter Dritter angesehen, die auf Grund ihrer Ausbildung, ihrer Kenntnisse und ihrer durch praktische Tätigkeit gewonnenen Erfahrungen gewährleisten, dass sie Eigenkontrollen an Anlagen sachgerecht durchführen.

- Veranlassung der Schlammabfuhr durch den Betreiber bei
 - Anlagen mit Vorklärung (425 l/EW) bei einer Füllung von 50 %
 - Anlagen mit Schlamm Speicher (250 l/EW) bei einer Füllung von 70 %
- Durchführung von allgemeinen Reinigungsarbeiten, z. B. Beseitigung von Ablagerungen
- Überprüfung des baulichen Zustandes der Anlage
- Kontrolle der ausreichenden Be- und Entlüftung
- Vermerk der Wartung im Betriebsbuch
- Messung der Sauerstoffkonzentration und des Schlammvolumenanteils im Belebungsbecken; ggf. Einstellen optimaler Betriebswerte für Sauerstoffversorgung und Schlammvolumenanteil
- Entnahme einer Stichprobe des Ablaufs und Analyse auf folgende Parameter:
 - Temperatur
 - pH-Wert
 - absetzbare Stoffe
 - CSB
 - NH₄-N

Die Feststellungen und durchgeführten Arbeiten sind in einem Wartungsbericht zu erfassen und dem Betreiber zu übergeben. Auf Verlangen sind der Wartungsbericht und das Betriebsbuch der zuständigen Bauaufsichtsbehörde bzw. der zuständigen Wasserbehörde vom Betreiber vorzulegen.

Dagmar Wahrmund
Referatsleiterin

Beglaubigt
Hartstock

Nachrüstatz AQUAMAX® BASIC



- 1 AQUAMAX® BASIC
- 2 Steuerung ATBcontrol© 3
- 3 Probenahmeflasche

- 4 Befestigungssatz
- 5 Spiralschlauch (Klarwasserabzug)

Nachrüstatz Typ AQUAMAX für den Einbau in bestehende Abwasserbehandlungsanlagen zur Herstellung von Kleinkläranlagen von 4 bis 50 EW; Ablaufklasse N

Komponenten des Nachrüstatzes AQUAMAX BASIC zur Trennwandmontage

Anlage 1

Nachrüstatz AQUAMAX® CLASSIC Z



- 1 AQUAMAX® CLASSIC Z (Anzahl Tauchbelüfter und Rahmenausführung abhängig von der EW-Zahl)
- 2 Steuerung ATBcontrol© 3
- 3 Probenahmeflasche
- 4 Befestigungssatz

- 5 Spiralschlauch (Klarwasserabzug; Abmaße abhängig von der EW-Zahl)
- 6 Spiralschlauch (Beschickung/Überschußschlamm; Abmaße abhängig von der EW-Zahl)
- 7 Ansaugstutzen Beschickung

Nachrüstatz Typ AQUAMAX für den Einbau in bestehende Abwasserbehandlungsanlagen zur Herstellung von Kleinkläranlagen von 4 bis 50 EW; Ablaufklasse N

Komponenten des Nachrüstatzes AQUAMAX CLASSIC Z zum Einhängen in einen Behälter

Anlage 2

Nachrüstatz AQUAMAX® CLASSIC ZB



- 1 AQUAMAX® CLASSIC ZB Grundmodul (Rahmenausführung abhängig von der EW-Zahl)
- 2 Steuerung ATBcontrol© 3
- 3 Probenahmeflasche
- 4 Befestigungssatz
- 5 Spiralschlauch (Klarwasserabzug; Abmaße abhängig von der EW-Zahl)

- 6 Spiralschlauch (Beschickung/Überschussschlamm; Abmaße abhängig von der EW-Zahl)
- 7 Ansaugstutzen Beschickung
- 8 Rohrbelüfter (PU, Länge und Anzahl abhängig von der EW-Zahl)
- 9 Verdichter (Leistung und Anzahl abhängig von der EW-Zahl)

Nachrüstatz Typ AQUAMAX für den Einbau in bestehende Abwasserbehandlungsanlagen zur Herstellung von Kleinkläranlagen von 4 bis 50 EW; Ablaufklasse N

Komponenten des Nachrüstatzes AQUAMAX CLASSIC ZB zum Einhängen in einen Behälter

Anlage 3

Nachrüstsatz AQUAMAX® PRO GZ



- 1 AQUAMAX® CLASSIC Z (Anzahl Tauchbelüfter und Rahmenausführung abhängig von der EW-Zahl)
- 2 Steuerung proControl® 2
- 3 Probenahmeflasche
- 4 Befestigungssatz

- 5 Spiralschlauch (Klarwasserabzug; Abmaße abhängig von der EW-Zahl)
- 6 Spiralschlauch (Beschickung/Überschussschlamm; Abmaße abhängig von der EW-Zahl)
- 10 Schwimmerschalterset
- 11 Beschickungsset

Nachrüstsatz Typ AQUAMAX für den Einbau in bestehende Abwasserbehandlungsanlagen zur Herstellung von Kleinkläranlagen von 4 bis 50 EW; Ablaufklasse N

Komponenten des Nachrüstsatzes AQUAMAX PRO GZ zum Einhängen in einen Behälter

Anlage 4

Nachrüstset AQUAMAX® PRO GZB



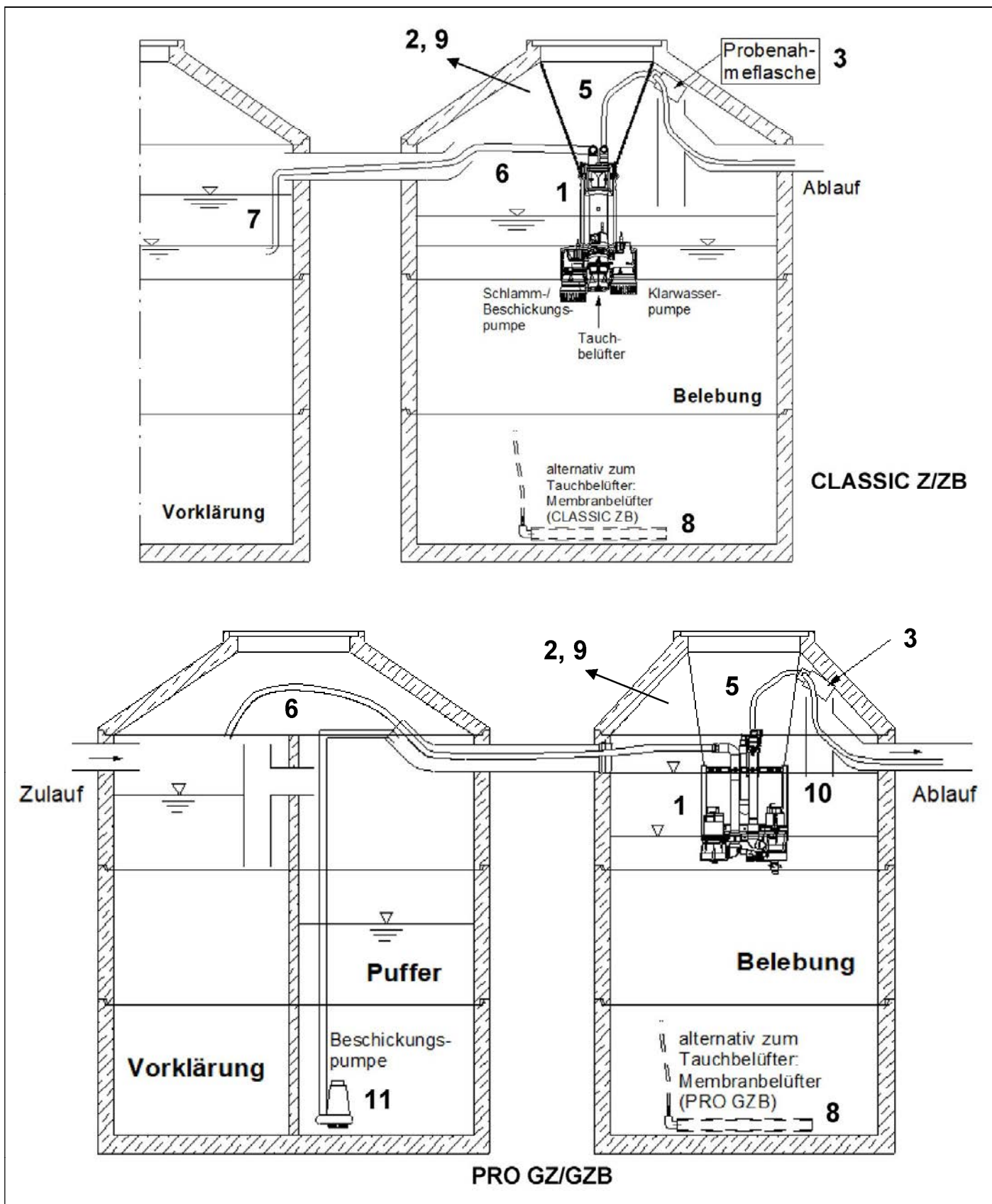
- 1 AQUAMAX® CLASSIC ZB Grundmodul
(Rahmenausführung abhängig von der EW-Zahl)
- 2 Steuerung proControl® 2
- 3 Probenahmeflasche
- 4 Befestigungssatz
- 5 Spiralschlauch (Klarwasserabzug; Abmaße
abhängig von der EW-Zahl)

- 6 Spiralschlauch (Beschickung/Überschußschlamm;
Abmaße abhängig von der EW-Zahl)
- 8 Rohrbelüfter (PU, Länge und Anzahl abhängig von
der EW-Zahl)
- 9 Verdichter (Leistung und Anzahl abhängig von
der EW-Zahl)
- 10 Schwimmerschalterset
- 11 Beschickungsset

Nachrüstset Typ AQUAMAX für den Einbau in bestehende Abwasserbehandlungs-
anlagen zur Herstellung von Kleinkläranlagen von 4 bis 50 EW; Ablaufklasse N

Komponenten des Nachrüstsetes AQUAMAX PRO GZB zum Einhängen in einen
Behälter

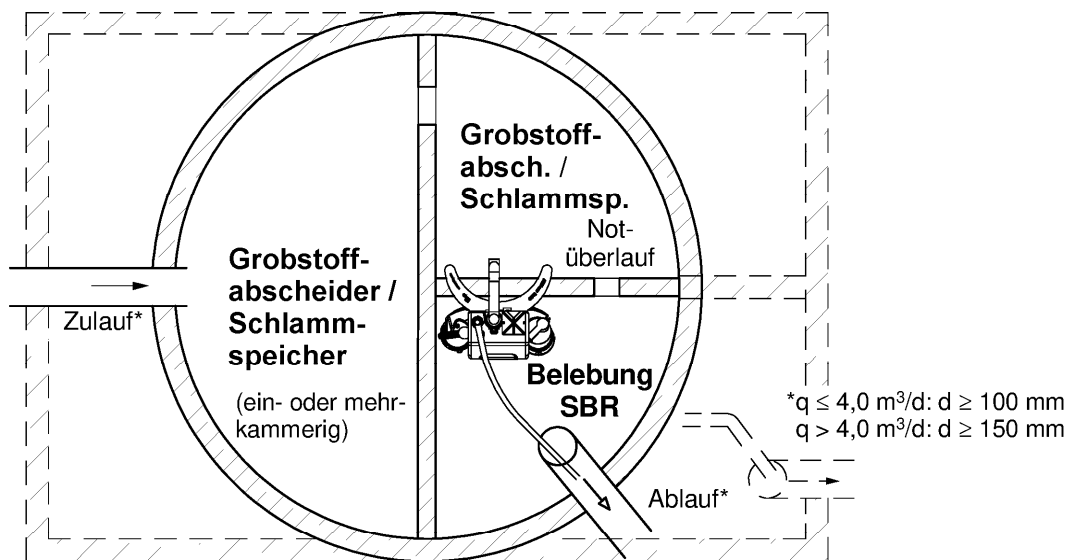
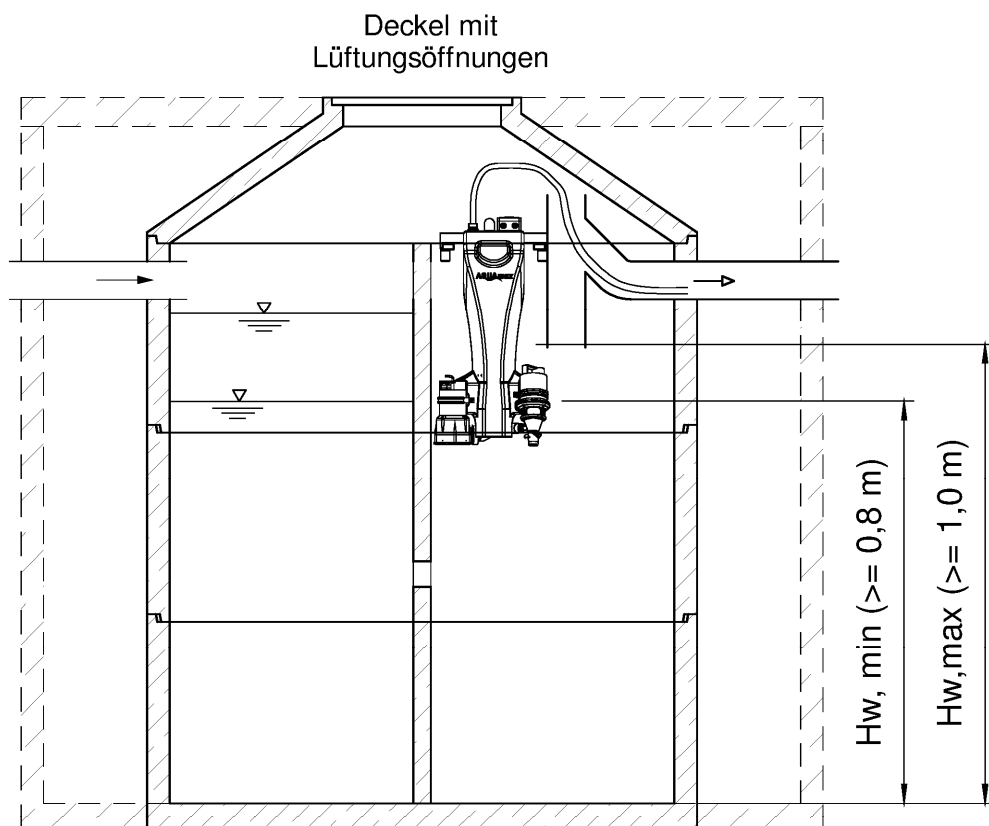
Anlage 5



Nachrüstsatz Typ AQUAMAX für den Einbau in bestehende Abwasserbehandlungsanlagen zur Herstellung von Kleinkläranlagen von 4 bis 50 EW; Ablaufklasse N

Einbaubeispiel Positionierung der Komponenten

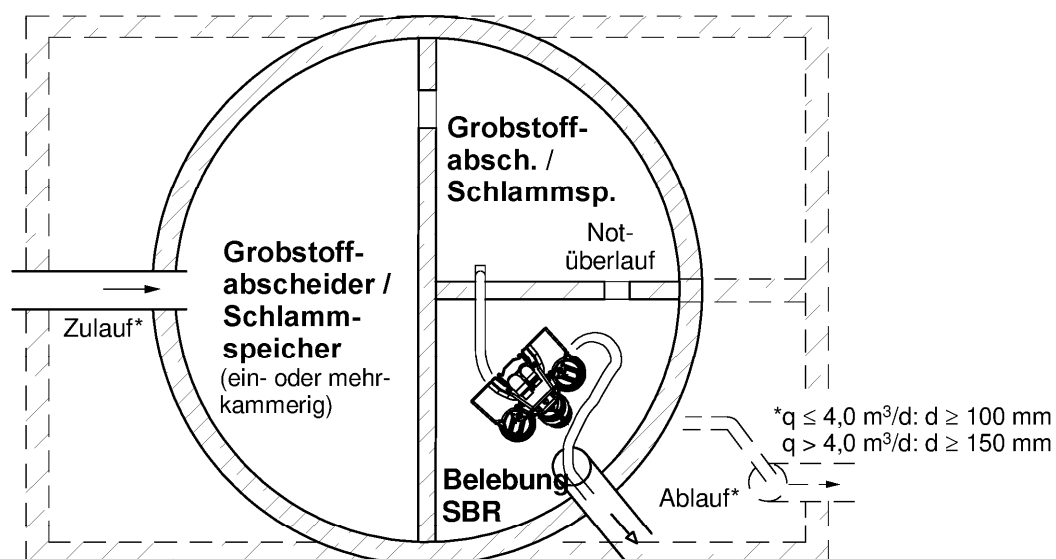
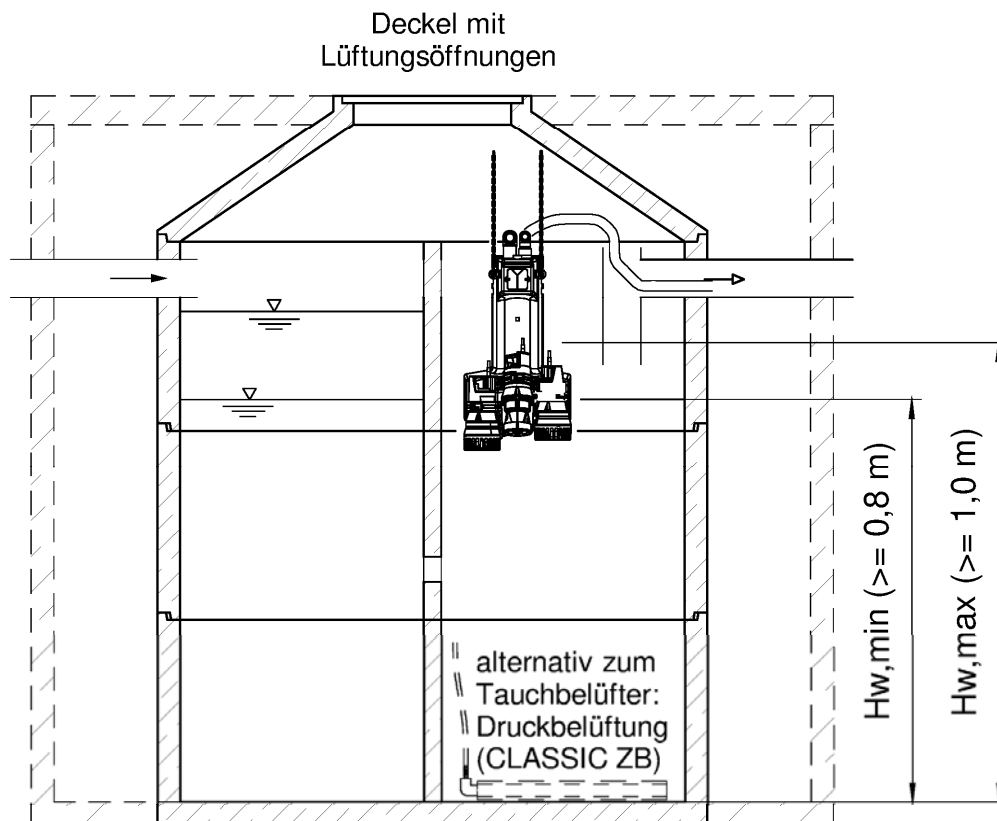
Anlage 6



Nachrüstsatz Typ AQUAMAX für den Einbau in bestehende Abwasserbehandlungsanlagen zur Herstellung von Kleinkläranlagen von 4 bis 50 EW; Ablaufklasse N

Einbaubeispiel AQUAMAX BASIC
Einbehälterausführung, Belebungs in Viertelkammer, vergrößerte Vorklärung

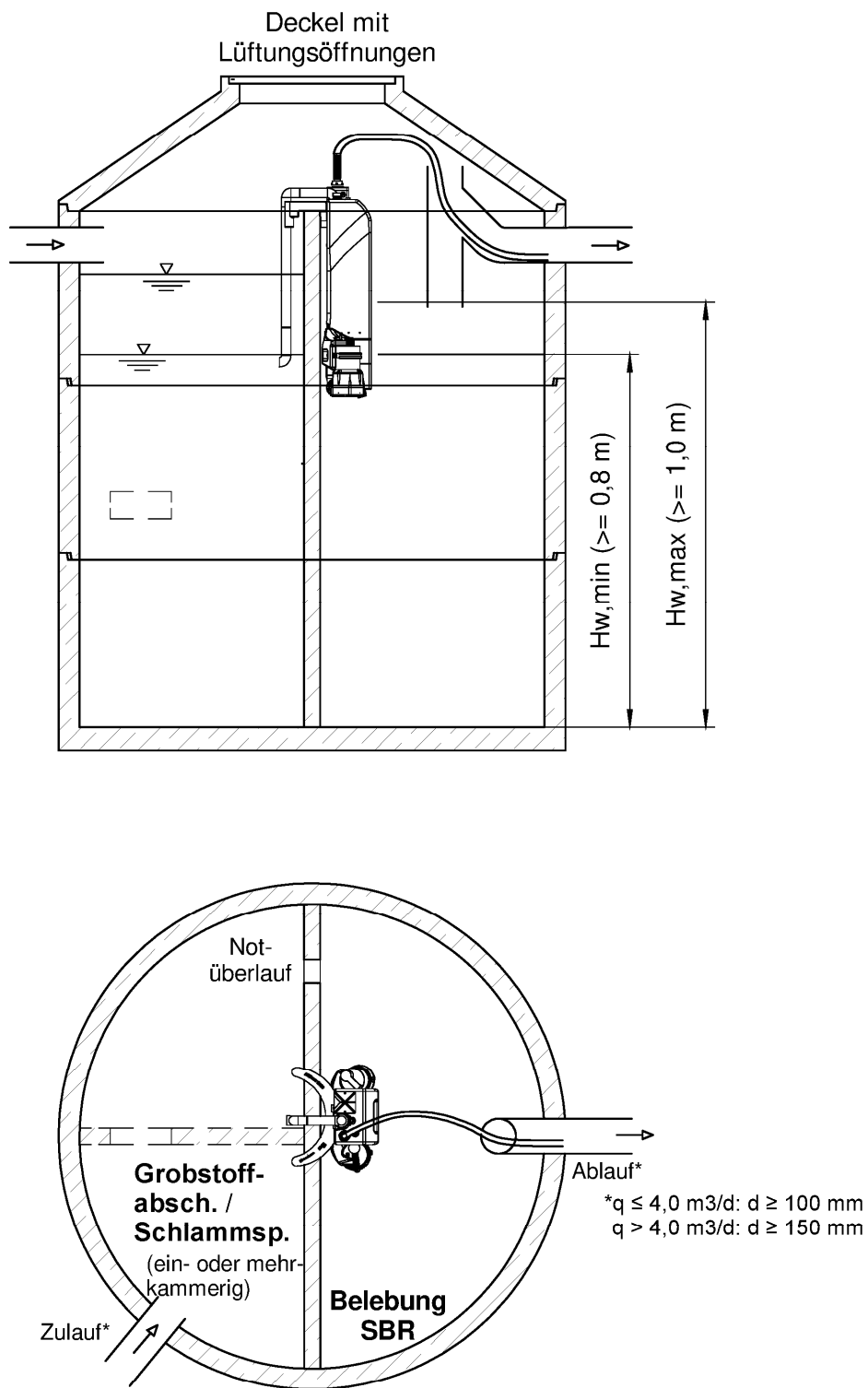
Anlage 7



Nachrüstsatz Typ AQUAMAX für den Einbau in bestehende Abwasserbehandlungsanlagen zur Herstellung von Kleinkläranlagen von 4 bis 50 EW; Ablaufklasse N

Einbaubeispiel AQUAMAX CLASSIC Z und AQUAMAX CLASSIC ZB
Einbehälterausführung, Belebung in Viertelkammer, vergrößerte Vorklärung

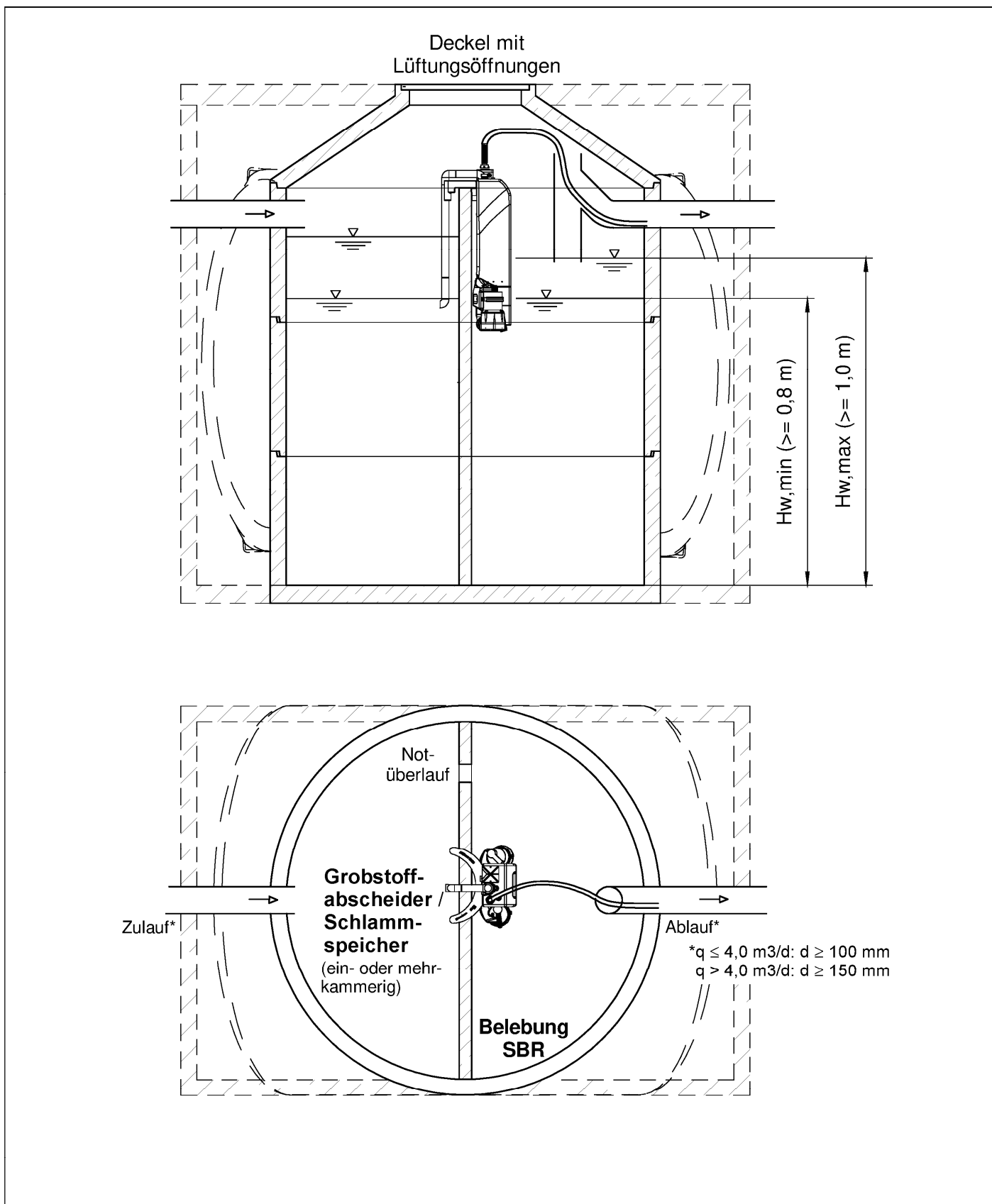
Anlage 8



Nachrüstatz Typ AQUAMAX für den Einbau in bestehende Abwasserbehandlungsanlagen zur Herstellung von Kleinkläranlagen von 4 bis 50 EW; Ablaufklasse N

Einbaubeispiel AQUAMAX BASIC
 Einbehälterausführung

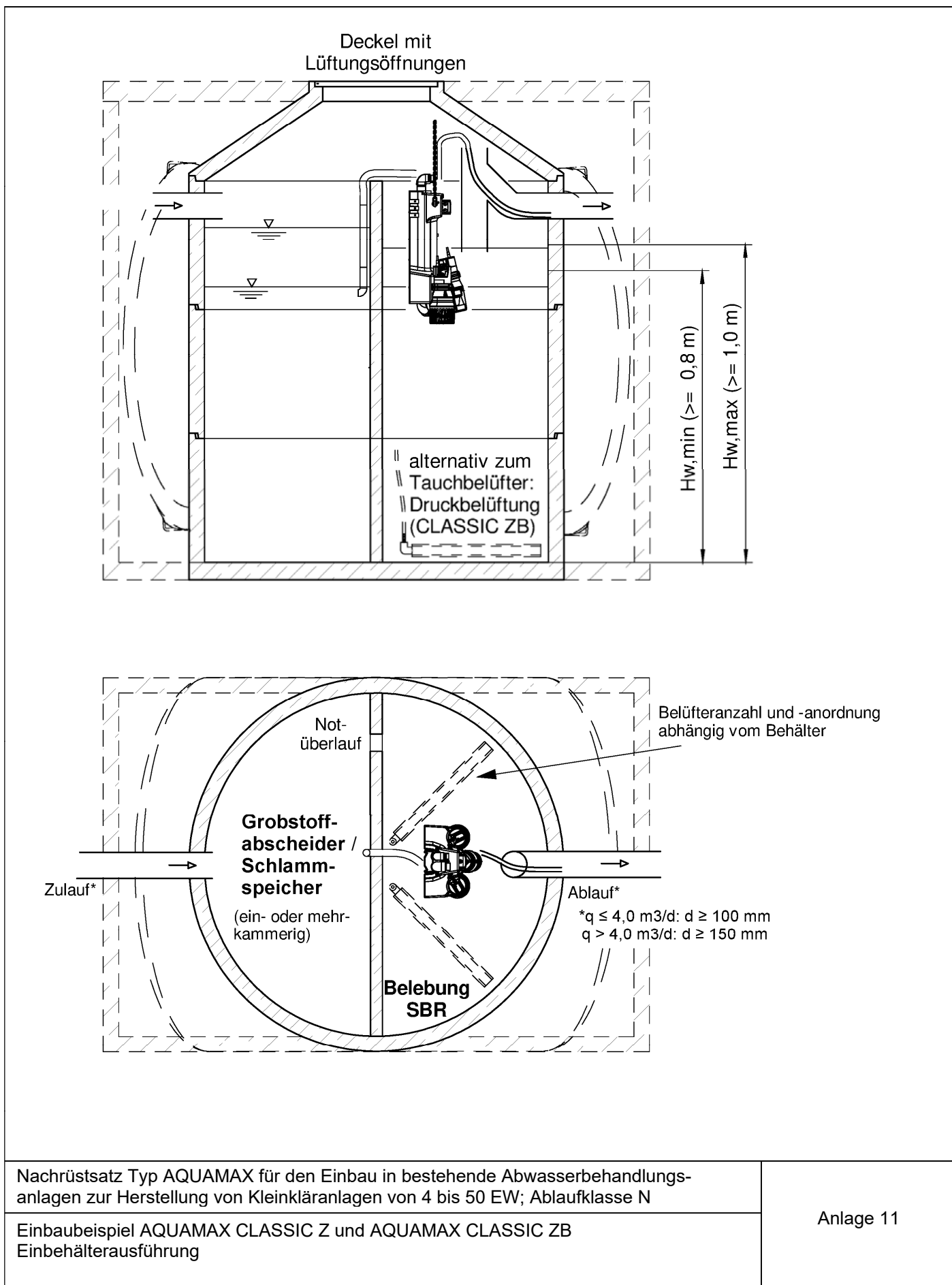
Anlage 9

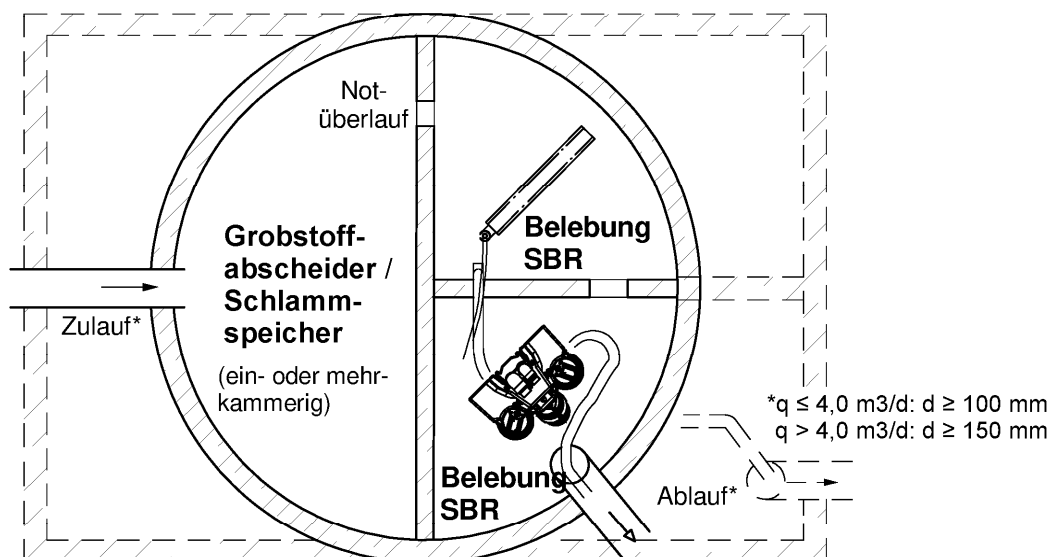
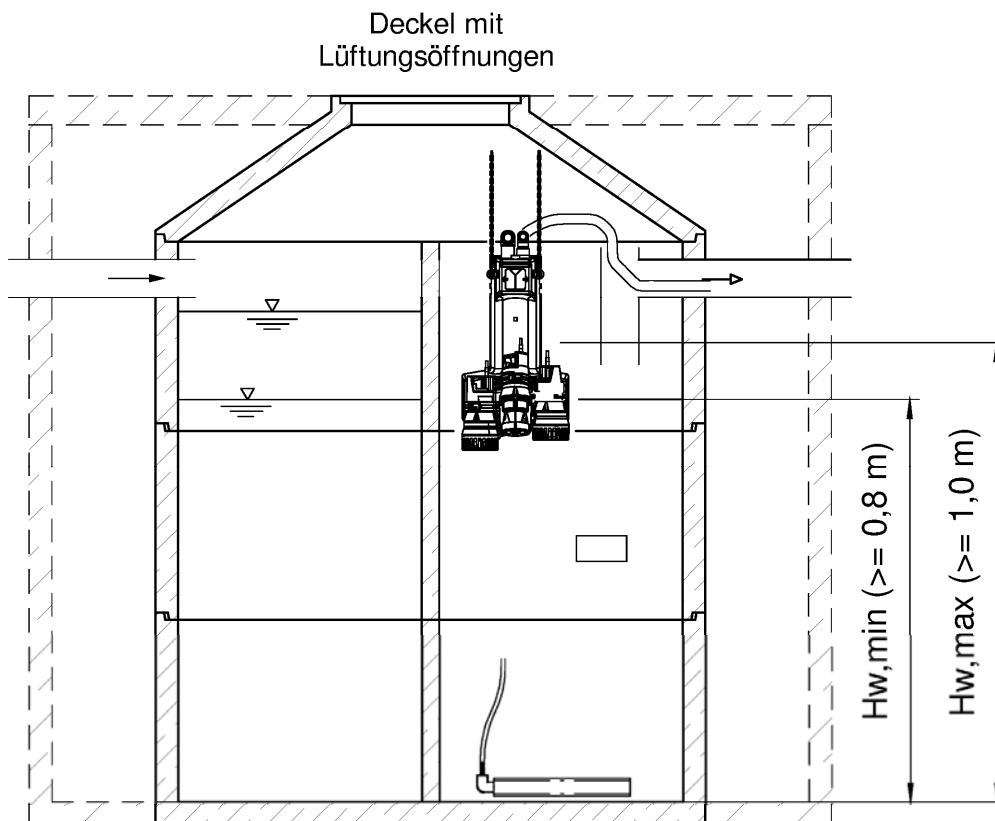


Nachrüstsatz Typ AQUAMAX für den Einbau in bestehende Abwasserbehandlungsanlagen zur Herstellung von Kleinkläranlagen von 4 bis 50 EW; Ablaufklasse N

Einbaubeispiel AQUAMAX BASIC
Einbehälterausführung

Anlage 10

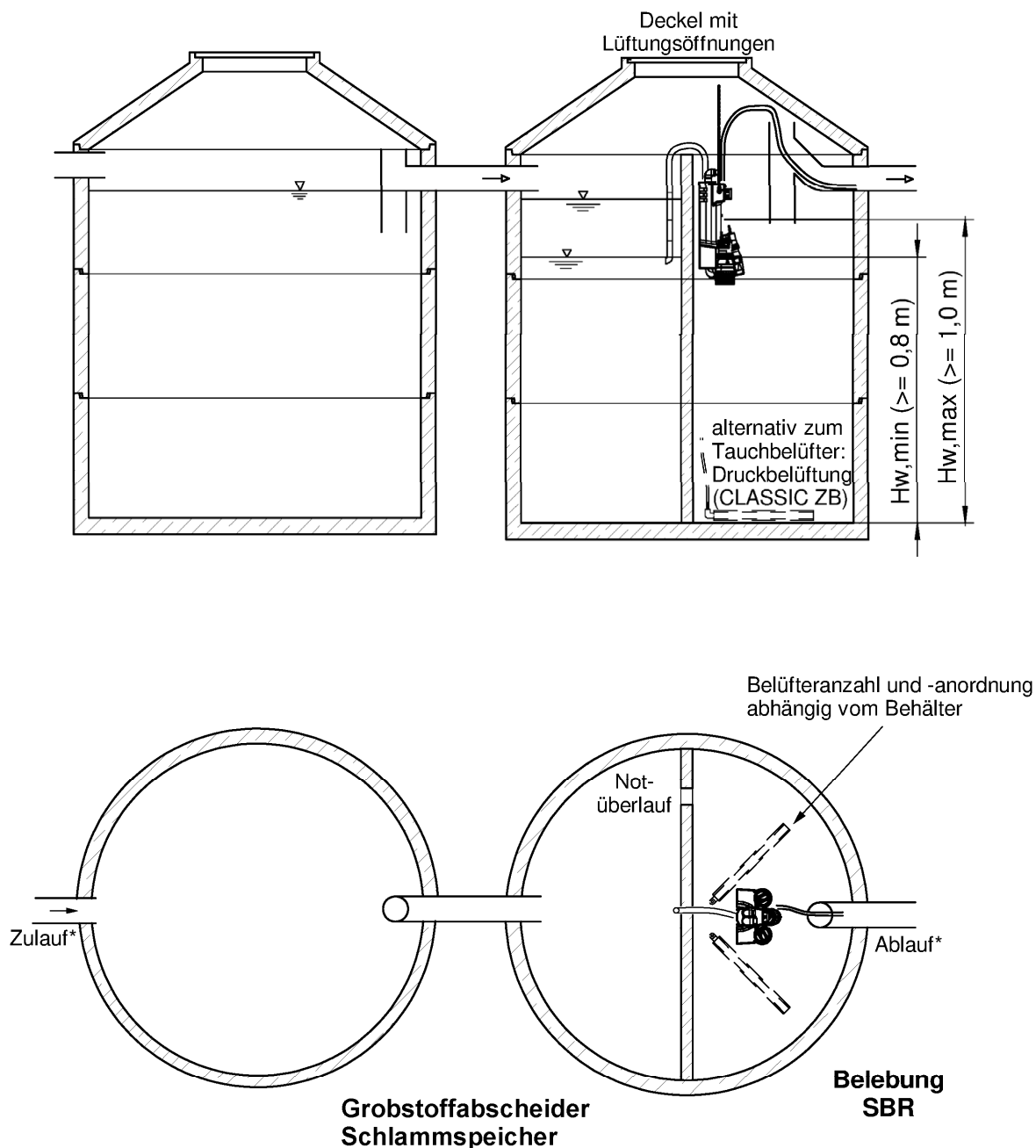




Nachrüstsatz Typ AQUAMAX für den Einbau in bestehende Abwasserbehandlungsanlagen zur Herstellung von Kleinkläranlagen von 4 bis 50 EW; Ablaufklasse N

Einbaubeispiel AQUAMAX CLASSIC Z und AQUAMAX CLASSIC ZB
Einbehälterausführung, Belebung in zwei Kammern

Anlage 12

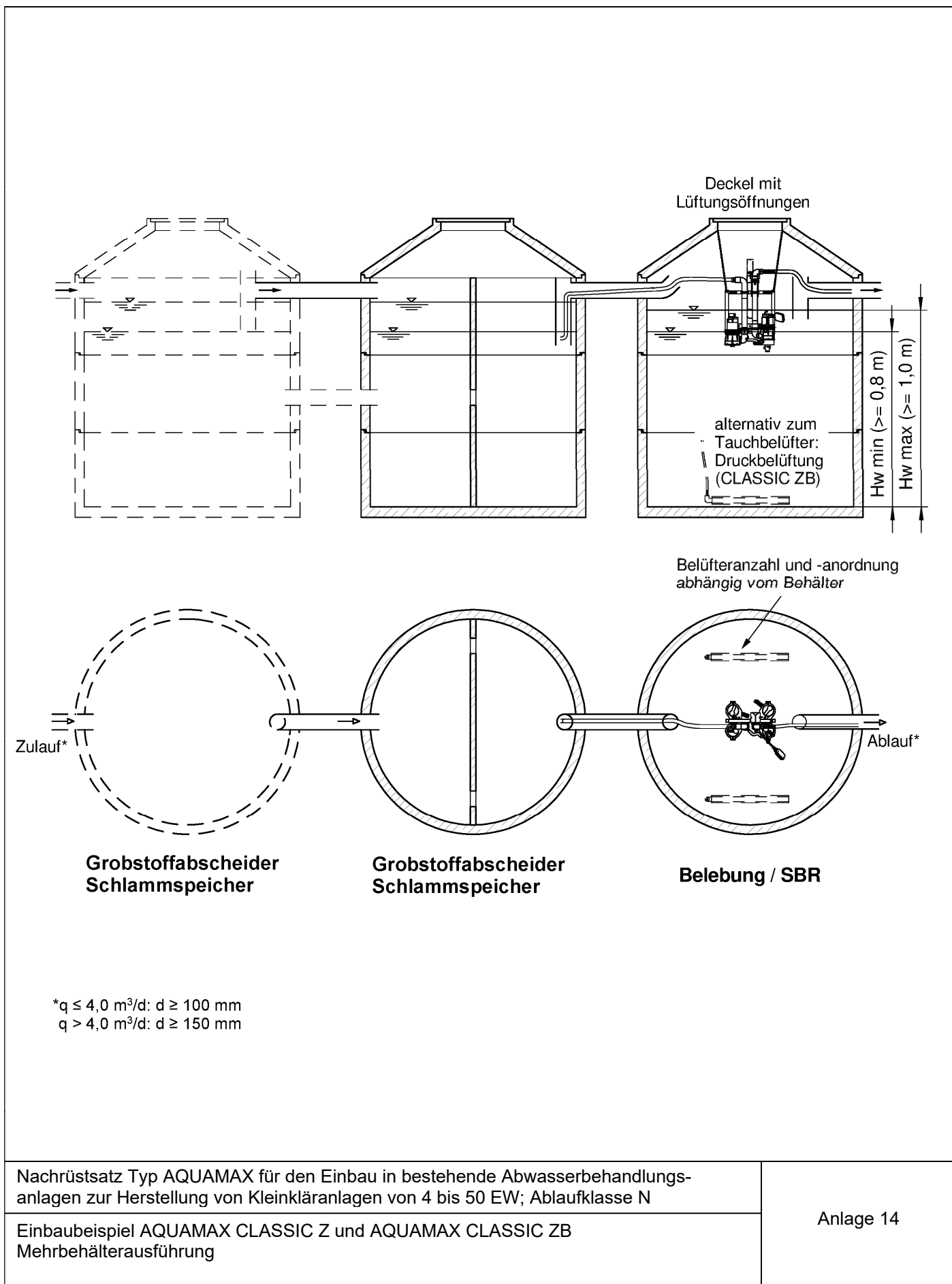


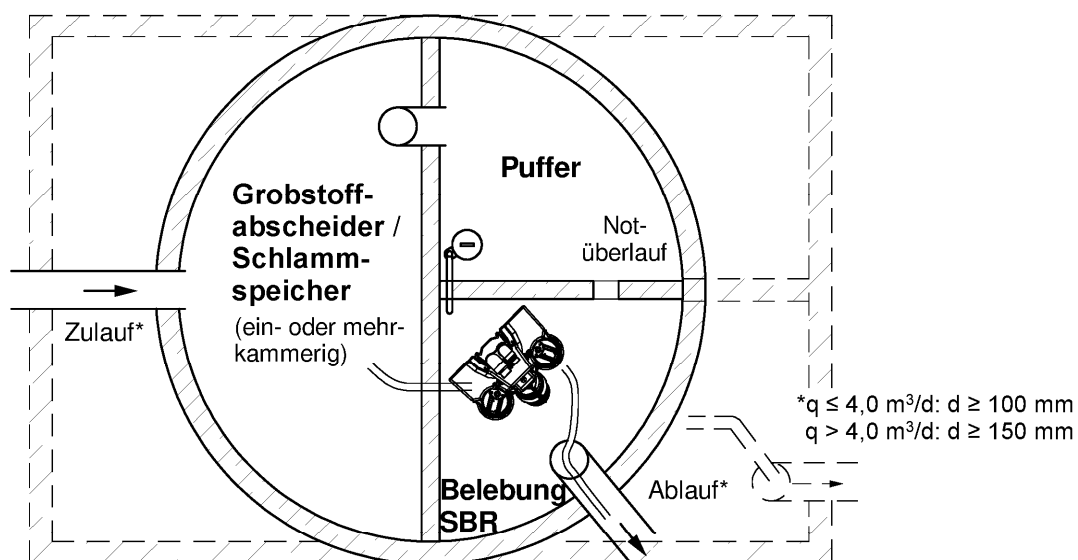
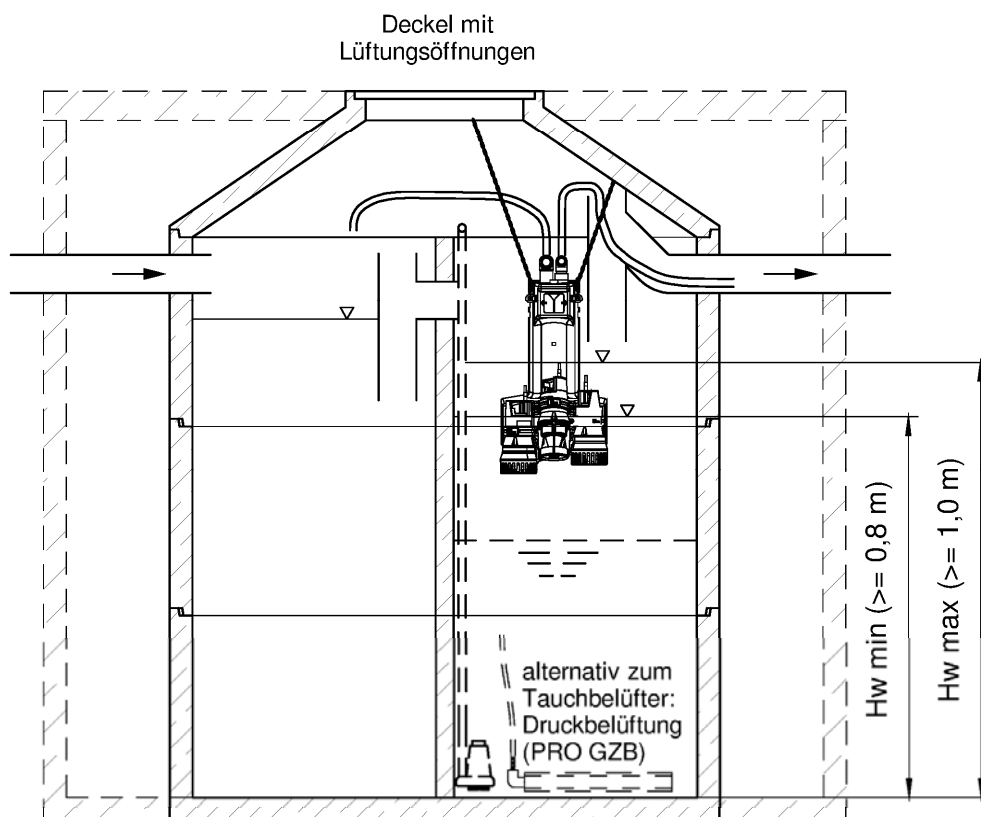
* $q \leq 4,0 \text{ m}^3/\text{d}$: $d \geq 100 \text{ mm}$
 $q > 4,0 \text{ m}^3/\text{d}$: $d \geq 150 \text{ mm}$

Nachrüstsatz Typ AQUAMAX für den Einbau in bestehende Abwasserbehandlungsanlagen zur Herstellung von Kleinkläranlagen von 4 bis 50 EW; Ablaufklasse N

Einbaubeispiel AQUAMAX CLASSIC Z und AQUAMAX CLASSIC ZB
 Zweibehälterausführung, vergrößerte Vorklärung

Anlage 13

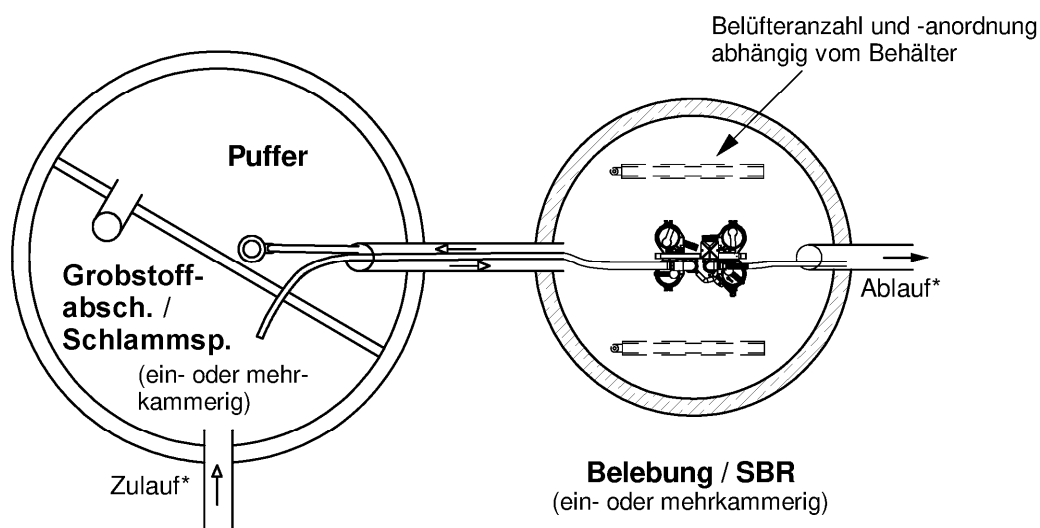
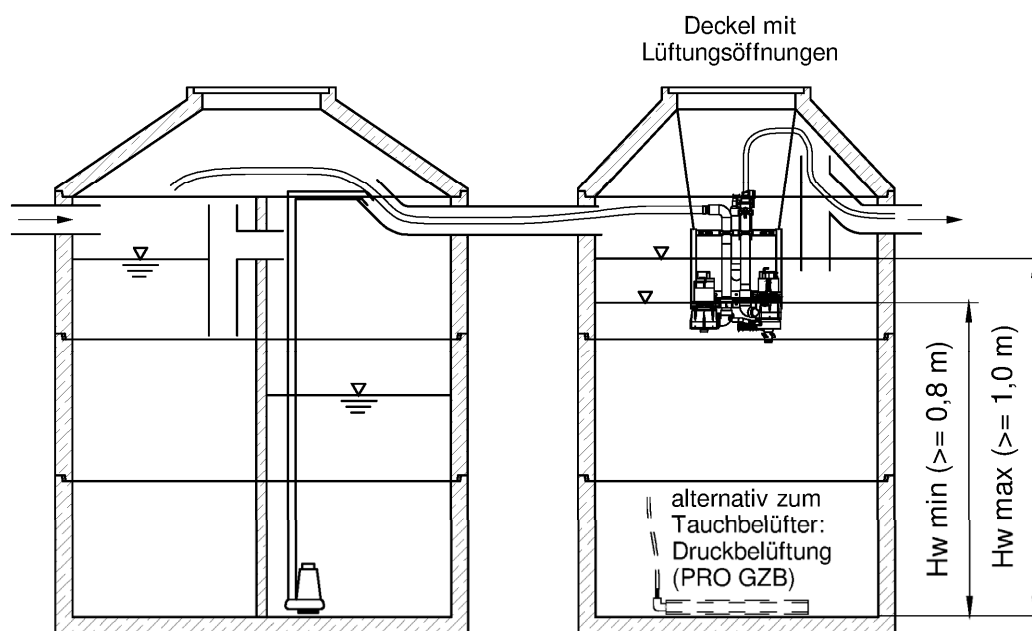




Nachrüstsatz Typ AQUAMAX für den Einbau in bestehende Abwasserbehandlungsanlagen zur Herstellung von Kleinkläranlagen von 4 bis 50 EW; Ablaufklasse N

Einbaubeispiel AQUAMAX PRO GZ und AQUAMAX PRO GZB mit separatem Puffer
Einbehälterausführung, Belebung in Viertelkammer, vergrößerte Vorklärung

Anlage 15

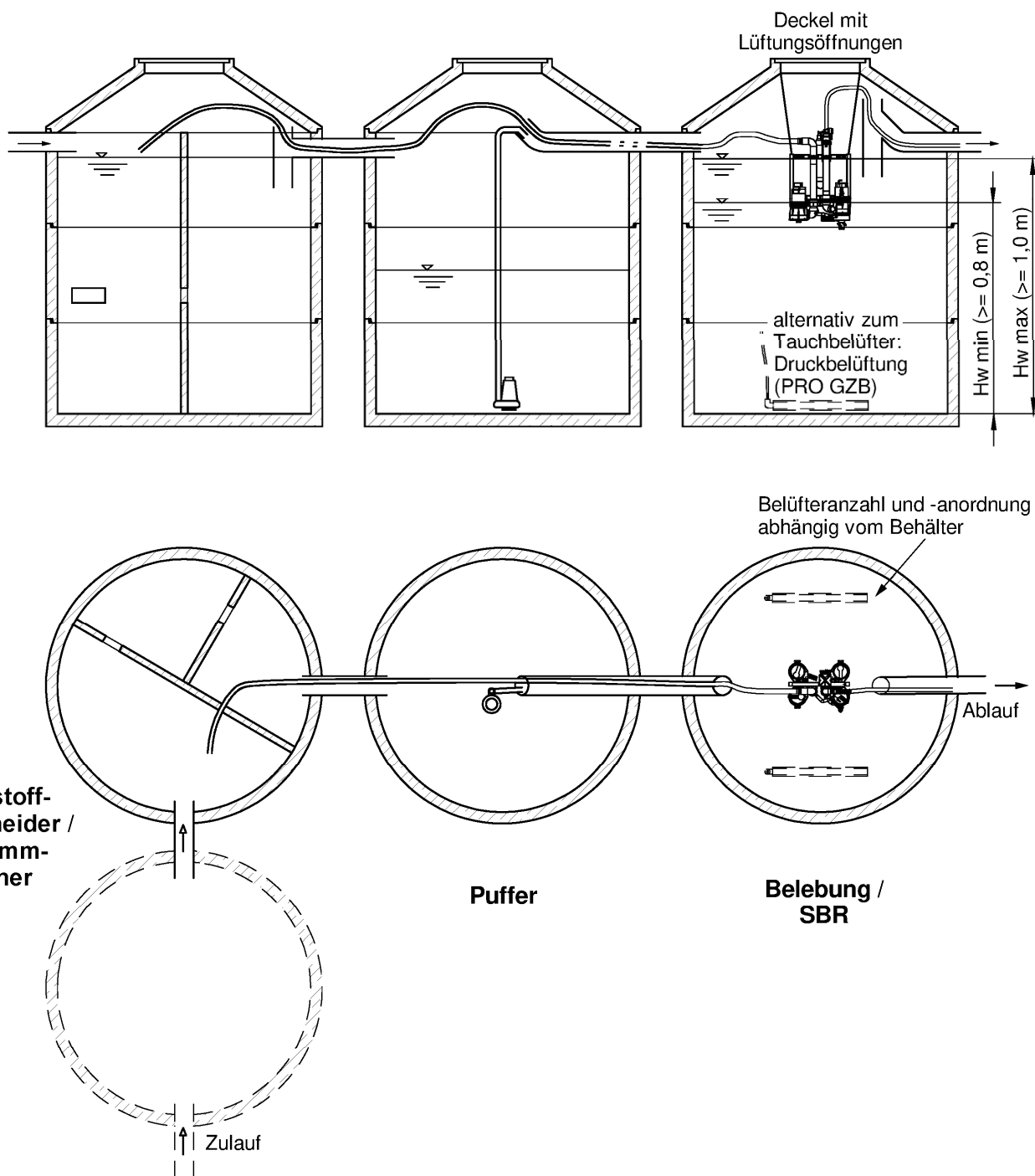


* $q \leq 4,0 \text{ m}^3/\text{d}$: $d \geq 100 \text{ mm}$
 $q > 4,0 \text{ m}^3/\text{d}$: $d \geq 150 \text{ mm}$

Nachrüstsatz Typ AQUAMAX für den Einbau in bestehende Abwasserbehandlungsanlagen zur Herstellung von Kleinkläranlagen von 4 bis 50 EW; Ablaufklasse N

Einbaubeispiel AQUAMAX PRO GZ und AQUAMAX PRO GZB mit separatem Puffer
Mehrbehälterausführung Variante A

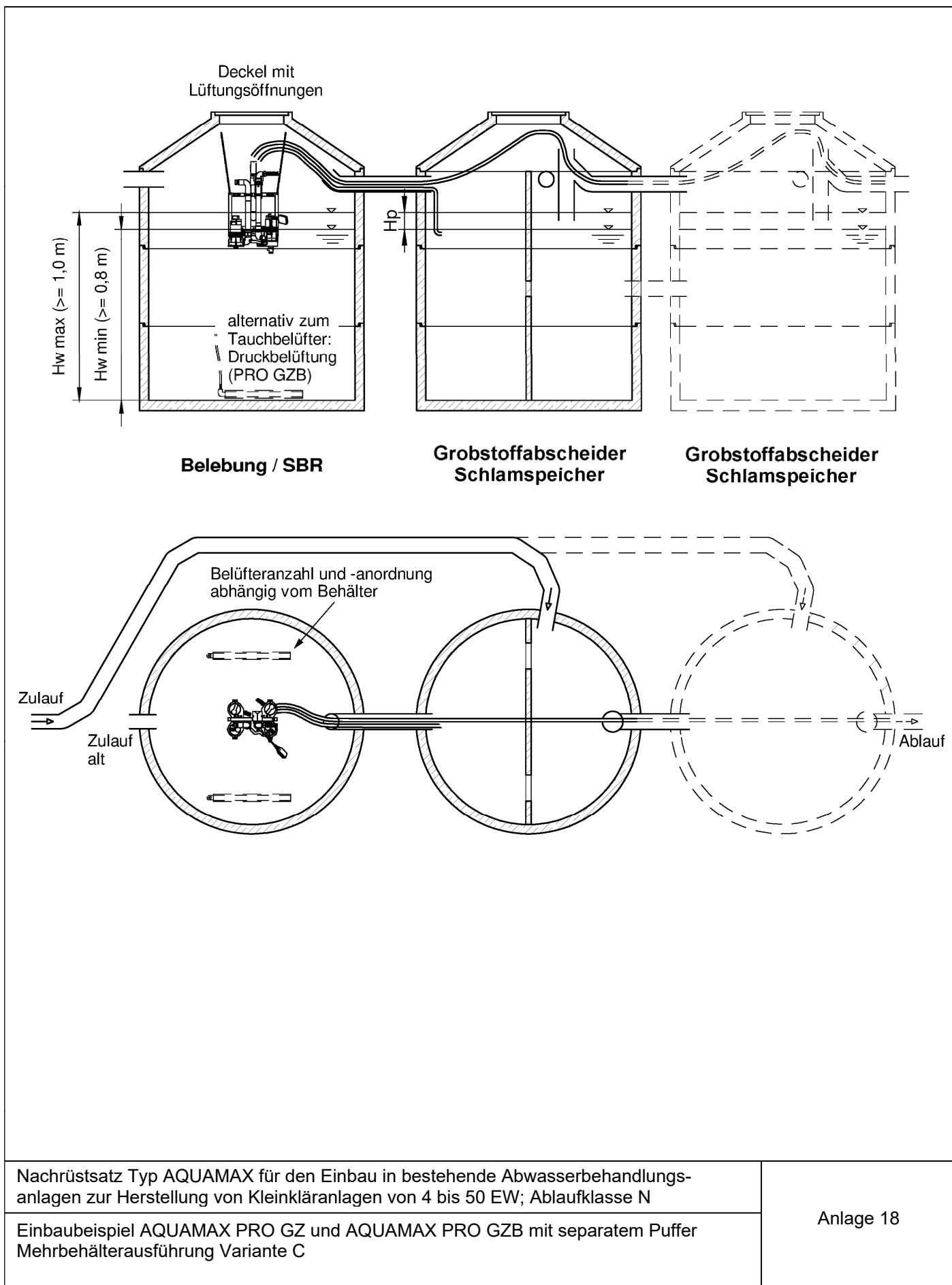
Anlage 16

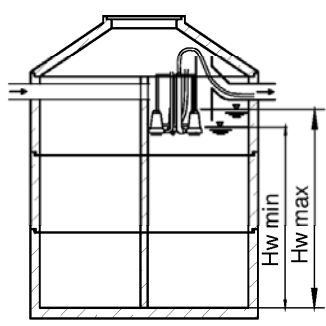
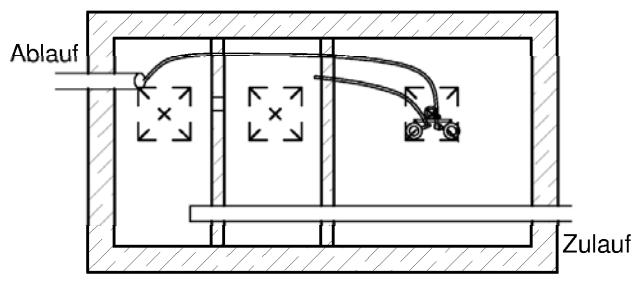
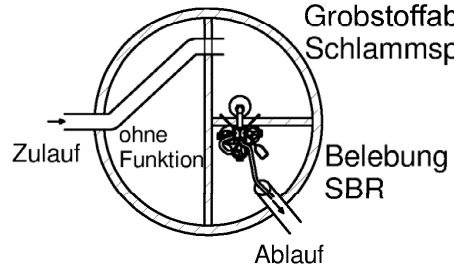
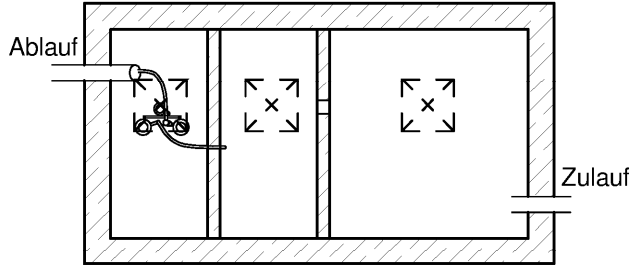
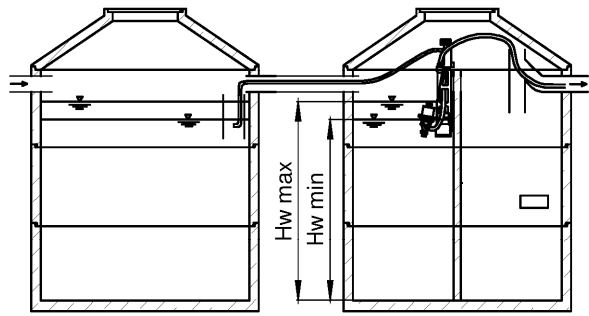
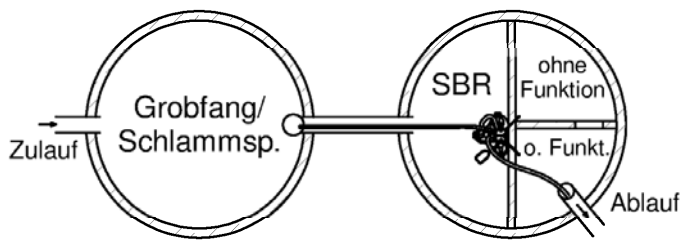


Nachrüstatz Typ AQUAMAX für den Einbau in bestehende Abwasserbehandlungsanlagen zur Herstellung von Kleinkläranlagen von 4 bis 50 EW; Ablaufklasse N

Einbaubeispiel AQUAMAX PRO GZ und AQUAMAX PRO GZB mit separatem Puffer
Mehrbehälterausführung Variante B

Anlage 17



<p style="text-align: center;">A</p>  <p style="text-align: center;">B</p>  <p style="text-align: center;">Grobstoffabscheider/ Schlamm-speicher Belegung SBR</p>  <p style="text-align: center;">Grobstoffabscheider/ Schlamm-speicher</p> <p style="text-align: center;">Belegung SBR</p>	 <p style="text-align: center;">C</p> <p style="text-align: center;">SBR Grobstoffabscheider/ Schlamm-speicher</p>  <p style="text-align: center;">D</p>  <p style="text-align: center;">Grobfang/ Schlamm-sp.</p> <p style="text-align: center;">SBR</p> <p style="text-align: center;">ohne Funktion</p> <p style="text-align: center;">o. Funkt.</p> <p style="text-align: center;">Ablauf</p>
<p>Nachrüstsatz Typ AQUAMAX für den Einbau in bestehende Abwasserbehandlungsanlagen zur Herstellung von Kleinkläranlagen von 4 bis 50 EW; Ablaufklasse N</p> <p>Weitere Einbaubeispiele</p>	<p>Anlage 19</p>

Klärtechnische Vorgaben

EW		4	5	6	8	10	12	14	15	16	
Q_d	0,15 m ³ /(EWxd)	0,60	0,75	0,90	1,20	1,50	1,80	2,10	2,25	2,40	m ³ /d
Q_{10}	0,015 m ³ /(EWxh)	0,06	0,08	0,09	0,12	0,15	0,18	0,21	0,23	0,24	m ³ /h
V_Z	$Q_d/3$	0,20	0,25	0,30	0,40	0,50	0,60	0,70	0,75	0,80	m ³ /Zykl.
B_d	0,06 kg BSB / (EWxd)	0,24	0,3	0,36	0,48	0,6	0,72	0,84	0,9	0,96	kg BSB/d
V_R	$B_d/0,2$ kg BSB / (m ³ xd)	1,20	1,50	1,80	2,40	3,00	3,60	4,20	4,50	4,80	m ³
$V_{R,min}$	$V_R - V_Z$	1,00	1,25	1,50	2,00	2,50	3,00	3,50	3,75	4,00	m ³
V_S	0,25 m ³ /EW	1,00	1,25	1,50	2,00	2,50	3,00	3,50	3,75	4,00	m ³
V_P	4h x Q_{10} (+ 0,2 m ³)*	0,44	0,50	0,56	0,68	0,60	0,72	0,84	0,90	0,96	m ³

*bis 8 EW

Klärtechnische Vorgaben

EW		20	24	28	32	36	40	44	48	50	
Q_d	0,15 m ³ /(EWxd)	3,00	3,60	4,20	4,80	5,40	6,00	6,60	7,20	7,50	m ³ /d
Q_{10}	0,015 m ³ /(EWxh)	0,30	0,36	0,42	0,48	0,54	0,60	0,66	0,72	0,75	m ³ /h
V_Z	$Q_d/3$	1,00	1,20	1,40	1,60	1,80	2,00	2,20	2,40	2,50	m ³ /Zykl.
B_d	0,06 kg BSB / (EWxd)	1,2	1,44	1,68	1,92	2,16	2,4	2,64	2,88	3	kg BSB/d
V_R	$B_d/0,2$ kg BSB / (m ³ xd)	6,00	7,20	8,40	9,60	10,80	12,00	13,20	14,40	15,00	m ³
$V_{R,min}$	$V_R - V_Z$	5,00	6,00	7,00	8,00	9,00	10,00	11,00	12,00	12,50	m ³
V_S	0,25 m ³ /EW	5,00	6,00	7,00	8,00	9,00	10,00	11,00	12,00	12,50	m ³
V_P	4h x Q_{10} (+ 0,2 m ³)*	1,20	1,44	1,68	1,92	2,16	2,40	2,64	2,88	3,00	m ³

*bis 8 EW

Sonstige Vorgaben:

$$V_R/A_R = h_{W,max} (\geq 1,0 \text{ m}) \quad V_{R,min}/A_R = h_{W,min}^1)$$

¹⁾ Der Mindestwasserstand muß sowohl das Mindestvolumen der Belebung als auch das Schlammvolumen gewährleisten. Ggf. ist ein höherer Mindestwasserstand zu wählen.

Die in den Tabellen aufgeführten Volumina sind Mindestgrößen und können in der Praxis größer sein. Grobstoffabscheider / Schlamm-speicher / Puffer und Biologie können in einem gemeinsamen oder in separaten Behältern untergebracht sein. Grobstoffabscheider / Schlamm-speicher und Puffer können ein- oder mehrkammerig ausgebildet sein. Die Behälter können alternativ auch in anderen geometrischen Formen (z.B. rechteckig) ausgebildet sein.

Kurzzeichen und Einheiten:

A_R	Oberfläche Belebung	Q_d	Schmutzwasserzulauf / Tag
A_S	Oberfläche Grobstoffabsch./Schlamm-speicher	V_P	benötigtes Puffervolumen
B_d	BSB ₅ -Fracht / Tag	V_R	benötigtes Volumen für die Biologie ($\geq 1,0 \text{ m}^3$)
EW	Einwohnerwerte	$V_{R,min}$	SBR-Volumen nach dem Abpumpen
$h_{W,max}$	maximale Wassertiefe in der Belebung	V_S	Mindestvolumen Grobstoffabscheider / Schlamm-sp. (Mindestwasserstand $\geq 0,80 \text{ m}$)
$h_{W,min}$	minimale Wassertiefe in der Belebung	V_Z	Zyklusvolumen
Q_{10}	Spitzenzufluß		

Nachrüstatz Typ AQUAMAX für den Einbau in bestehende Abwasserbehandlungsanlagen zur Herstellung von Kleinkläranlagen von 4 bis 50 EW; Ablaufklasse N

Klärtechnische Bemessung

Anlage 20

Klärtechnische Vorgaben (vergrößerte Vorklärung, 1 Kammer)

EW		4	5	6	8	10	12	14	15	16	
Q_d	0,15 m ³ /(EWxd)	0,60	0,75	0,90	1,20	1,50	1,80	2,10	2,25	2,40	m ³ /d
Q_{10}	0,015 m ³ /(EWxh)	0,06	0,08	0,09	0,12	0,15	0,18	0,21	0,23	0,24	m ³ /h
V_Z	$Q_d/3$	0,20	0,25	0,30	0,40	0,50	0,60	0,70	0,75	0,80	m ³ /Zykl.
B_d	0,05 kg BSB / (EWxd)	0,20	0,25	0,30	0,40	0,50	0,60	0,70	0,75	0,80	kg BSB/d
V_R	$B_d/0,2$ kg BSB / (m ³ xd)	1,00	1,25	1,50	2,00	2,50	3,00	3,50	3,75	4,00	m ³
$V_{R,min}$	$V_R - V_Z$	0,80	1,00	1,20	1,60	2,00	2,40	2,80	3,00	3,20	m ³
V_S	0,425 m ³ /EW	1,70	2,13	2,55	3,40	4,25	5,10	5,95	6,38	6,80	m ³
V_P	4h x Q_{10} (+ 0,2 m ³)*	0,44	0,50	0,56	0,68	0,60	0,72	0,84	0,90	0,96	m ³

EW		20	24	28	32	36	40	44	48	50	
Q_d	0,15 m ³ /(EWxd)	3,00	3,60	4,20	4,80	5,40	6,00	6,60	7,20	7,50	m ³ /d
Q_{10}	0,015 m ³ /(EWxh)	0,30	0,36	0,42	0,48	0,54	0,60	0,66	0,72	0,75	m ³ /h
V_Z	$Q_d/3$	1,00	1,20	1,40	1,60	1,80	2,00	2,20	2,40	2,50	m ³ /Zykl.
B_d	0,05 kg BSB / (EWxd)	1,00	1,20	1,40	1,60	1,80	2,00	2,20	2,40	2,50	kg BSB/d
V_R	$B_d/0,2$ kg BSB / (m ³ xd)	5,00	6,00	7,00	8,00	9,00	10,00	11,00	12,00	12,50	m ³
$V_{R,min}$	$V_R - V_Z$	4,00	4,80	5,60	6,40	7,20	8,00	8,80	9,60	10,00	m ³
V_S	0,425 m ³ /EW	8,50	10,20	11,90	13,60	15,30	17,00	18,70	20,40	21,25	m ³
V_P	4h x Q_{10} (+ 0,2 m ³)*	1,20	1,44	1,68	1,92	2,16	2,40	2,64	2,88	3,00	m ³

*bis 8 EW

Klärtechnische Vorgaben (vergrößerte Vorklärung, mindestens 2 Kammern)

EW		4	5	6	8	10	12	14	15	16	
Q_d	0,15 m ³ /(EWxd)	0,60	0,75	0,90	1,20	1,50	1,80	2,10	2,25	2,40	m ³ /d
Q_{10}	0,015 m ³ /(EWxh)	0,06	0,08	0,09	0,12	0,15	0,18	0,21	0,23	0,24	m ³ /h
V_Z	$Q_d/3$	0,20	0,25	0,30	0,40	0,50	0,60	0,70	0,75	0,80	m ³ /Zykl.
B_d	0,04 kg BSB / (EWxd)	0,16	0,2	0,24	0,32	0,4	0,48	0,56	0,6	0,64	kg BSB/d
V_R	$B_d/0,2$ kg BSB / (m ³ xd)	1,00	1,00	1,20	1,60	2,00	2,40	2,80	3,00	3,20	m ³
$V_{R,min}$	$V_R - V_Z$	0,80	0,75	0,90	1,20	1,50	1,80	2,10	2,25	2,40	m ³
V_S	0,425 m ³ /EW	1,70	2,13	2,55	3,40	4,25	5,10	5,95	6,38	6,80	m ³
V_P	4h x Q_{10} (+ 0,2 m ³)*	0,44	0,50	0,56	0,68	0,60	0,72	0,84	0,90	0,96	m ³

EW		20	24	28	32	36	40	44	48	50	
Q_d	0,15 m ³ /(EWxd)	3,00	3,60	4,20	4,80	5,40	6,00	6,60	7,20	7,50	m ³ /d
Q_{10}	0,015 m ³ /(EWxh)	0,30	0,36	0,42	0,48	0,54	0,60	0,66	0,72	0,75	m ³ /h
V_Z	$Q_d/3$	1,00	1,20	1,40	1,60	1,80	2,00	2,20	2,40	2,50	m ³ /Zykl.
B_d	0,04 kg BSB / (EWxd)	0,80	0,96	1,12	1,28	1,44	1,6	1,76	1,92	2,00	kg BSB/d
V_R	$B_d/0,2$ kg BSB / (m ³ xd)	4,00	4,80	5,60	6,40	7,20	8,00	8,80	9,60	10,00	m ³
$V_{R,min}$	$V_R - V_Z$	3,00	3,60	4,20	4,80	5,40	6,00	6,60	7,20	7,50	m ³
V_S	0,425 m ³ /EW	8,50	10,20	11,90	13,60	15,30	17,00	18,70	20,40	21,25	m ³
V_P	4h x Q_{10} (+ 0,2 m ³)*	1,20	1,44	1,68	1,92	2,16	2,40	2,64	2,88	3,00	m ³

*bis 8 EW

Sonstige Angaben, Kurzzeichen und Einheiten s. vorhergehende Anlage.

Nachrüstsatz Typ AQUAMAX für den Einbau in bestehende Abwasserbehandlungsanlagen zur Herstellung von Kleinkläranlagen von 4 bis 50 EW; Ablaufklasse N

Klärtechnische Bemessung

Anlage 21

Funktionsbeschreibung

Der AQUAMAX® Nachrüstsatz dient zur Herstellung von Kleinkläranlagen durch Einbau in bestehende Abwasserbehandlungsanlagen. Die Behälter der Abwasserbehandlungsanlage können aus unterschiedlichen Materialien wie z.B. Beton, PE, PP, GFK etc. sein.

Die Behälter können ein- oder mehrkammerig ausgebildet sein und unterschiedliche Formen/Geometrien aufweisen (z.B. rund, eckig, oval).

Der Nachrüstsatz besteht aus einer kompakten Einheit - zum Aufhängen auf eine Trennwand oder zum Einhängen in die Kläranlage - mit Pumpe(n) und Schwimmerschalter sowie Tauchbelüfter(n) (AQUAMAX BASIC, AQUAMAX CLASSIC Z, AQUAMAX PRO GZ) bzw. separate Verdichter und Membranrohrbelüfter (AQUAMAX CLASSIC ZB und AQUAMAX PRO GZB).

Außerdem gehören zum Nachrüstsatz ein Steuergerät, Schläuche, Probenahmeflasche und Befestigungsmaterial, zum AQUAMAX PRO GZ und AQUAMAX PRO GZB noch eine Beschickungspumpe und weitere Schwimmerschalter. Die Aggregate sind für 230 V, 50 Hz ausgelegt.

Die Kleinkläranlage arbeitet nach dem Belebtschlammprinzip im Aufstauverfahren (SBR-Anlage). Dabei werden die Schmutzstoffe aus dem Abwasser von schwebenden Mikroorganismen (Belebtschlamm) aufgenommen und in Biomasse umgewandelt.

Das Abwasser gelangt zunächst in den Grobstoffabscheider, der zur Speicherung des Primär- und Sekundärschlammes sowie zur Pufferung des Zulaufwassers dient.

Der Puffer kann mindestens die in 4 Stunden maximal zulaufende Abwassermenge (Q_{10}) aufnehmen. 4 Stunden sind die maximale Zeit, in der der SBR-Belebung kein Abwasser zugeführt werden darf (2 Stunden vor Absetzphase + 2 Stunden Absetzphase).

Die theoretische Tageszulaufmenge ist berechnet für einen Aufstau bis Unterkante Zulaufrohr. Für den Notfall steht das Zulaufrohr als Stauraumkanal zur Verfügung. Bei einem Rückstau über Oberkante Zulaufrohr wird das zufließende Wasser über einen Notüberlauf abgeführt.

Die Beschickung der Belebung erfolgen beim AQUAMAX BASIC und AQUAMAX CLASSIC über eine kommunizierende Röhre. Diese wird alle 2 Stunden mit einem kurzen Pumpenstoß der Überschussschlammpumpe gefüllt. Anschließend gleicht sich der höhere Wasserspiegel im Grobstoffabscheider mit dem der Belebung aus. Die kommunizierende Röhre wird durch die nachfolgende Belüftung und die eindringende Luft unterbrochen.

Die Kläranlage arbeitet mit einer Zykluszeit von ca. 8 Stunden. Hiervon entfallen 2 Stunden auf die Absetzphase. Der Klarwasserabzug dauert je nach Anlagengröße bis zu 20 Minuten. Während der 6 Stunden Belüftungsphase wird intermittierend über einen Tauchbelüfter bzw. über einen Verdichter und Rohr- oder Streifenbelüfter Sauerstoff in die Belebung eingebracht (z.B. 1 min ein / 7,5 min aus bei 8 EW).

Die letzte Beschickung findet 2 Stunden vor der Absetzphase statt. Einmal pro Zyklus wird Überschussschlamm in den Grobfang gepumpt.

Der AQUAMAX PRO GZ und AQUAMAX Pro GZB verfügt über einen separaten Puffer. Größere Abwassermengen können hier zurückgehalten werden. Eine Beschickungspumpe pumpt dann in regelmäßigen Abständen konstante Mengen in die Belebung. Die Beschickungsdauer richtet sich nach der Anlagengröße und wird an der Steuerung eingestellt. Die letzte Beschickung erfolgt 2 Stunden vor der Absetzphase. Bei Erreichen des maximalen Wasserstandes wird über einen Schwimmerschalter die Beschickung unterbrochen.

Nach der Absetzphase wird das gereinigte Abwasser bis zum Ausschaltpunkt des Schwimmers in den Ablauf gepumpt. Eine Probenahmemöglichkeit ist vorhanden.

Die Anlage wechselt automatisch in den Urlaubsbetrieb, wenn 6 Stunden nach Zyklusbeginn der Einschaltpunkt des Schwimmers noch nicht erreicht ist. Während des Urlaubsbetriebs werden die Belüftungszeiten auf etwa 30 % der normalen Belüftungszeit reduziert. Eine Beschickung erfolgt weiterhin regelmäßig.

Nachrüstsatz Typ AQUAMAX für den Einbau in bestehende Abwasserbehandlungsanlagen zur Herstellung von Kleinkläranlagen von 4 bis 50 EW; Ablaufklasse N

Funktionsbeschreibung

Anlage 22

Sobald der Einschaltpunkt des Schwimmers erreicht wird, wechselt die Anlage in den Normalbetrieb. Nach 2 Stunden beginnt die Absetzphase.

Die Steuerung der Anlage erfolgt über eine SPS, deren Einstellungen über eine Codenummer verändert werden können. Fehlermeldungen werden optisch und akustisch angezeigt. Betriebsstunden, Eingriffe und Meldungen werden mit Datum und Zeit automatisch gespeichert. Eine Spannungsausfallerkennung (Under Voltage Signal, UVS) ist standardmäßig vorgesehen.

Beim AQUAMAX BASIC erfolgen Beschickung, Überschussschlammmentnahme und Klarwasserabzug mit nur einer einzigen Pumpe. Die Wasserströme werden dabei durch ein patentiertes hydraulisches System in die einzelnen Bereiche geleitet.

Nachrüstsatz Typ AQUAMAX für den Einbau in bestehende Abwasserbehandlungsanlagen zur Herstellung von Kleinkläranlagen von 4 bis 50 EW; Ablaufklasse N	Anlage 23
Funktionsbeschreibung	

Einbauanweisung

Bauseitige Voraussetzungen:

- Die Behälter nach unseren Vorgaben müssen fertig eingebaut sein.
- Es muss eine Dichtigkeitsprüfung durchgeführt werden.
- Die Behälter müssen bei Montagebeginn frei von Abwasser und sauber sein.
- Zu- und Abläufe müssen mindestens als KG-Rohr DN 100 ausgeführt sein, und innen ca. 15 cm überstehen.
- Die Deckel der Behälter müssen Lüftungsöffnungen haben. Im Zulaufrohr muss unmittelbar vor dem Grobfang eine Entlüftung eingebaut werden, wenn eine Entlüftung über das Dach nicht gegeben ist.
- Das Steuergerät muss an entsprechender Stelle angebracht und mit Spannung versorgt sein (230V)
- Zum Steuergerät ist eine abgesichertes (FI- Schalter) Kabel 3x1,5 mm² zu verlegen. Zwischen Steuergerät und Behälter muss ein Leerrohr, mindestens DN 70 gelegt werden.

Der elektrische Anschluss hat von einem Fachbetrieb zu erfolgen!

Einbau des AQUAMAX®:

AQUAMAX BASIC auf die Trennwand hängen, AQUAMAX CLASSIC Z und AQUAMAX PRO GZ und AQUAMAX PRO GZB mit den Ketten am Deckelaufgerring oder Konus befestigen.

Das Beschickungsrohr muss sich im Grobfang befinden (AQUAMAX BASIC).

Beim AQUAMAX CLASSIC Z wird das Steigrohr der Überschussschlamm-Beschickungspumpe mit dem Schlauch verbunden und in den Grobfang geführt. Dort muss er mit dem Tauchrohr befestigt werden.

Beim AQUAMAX PRO GZ und AQUAMAX PRO GZB ist die Beschickungspumpe ca. 5 – 10 cm über dem Boden anzubringen und die Beschickungsleitung in die SBR- Kammer zu führen (freier Auslauf!).

Der Ablaufschlauch wird am Ablauf mit einer Rohrschelle befestigt. Im Bereich des Schachtdeckels muss der Schlauch mit einer Schelle gesichert werden.

Das Anschlusskabel und ggf. den Druckluftschlauch durch das Leerrohr zum Standort der Steuerung ziehen und dort an der der Steuerung bzw. an dem Verdichter anschließen.

Die Anlage muss jetzt mindestens bis zum Ausschaltpunkt des Schwimmers mit Wasser gefüllt werden.

Stromzuleitung der Steuerung verklemmen, anschließend nach dem Inbetriebnahme Menü (inkl. Testlauf) die Anlage in Betrieb nehmen. Die Bedienung des Steuergerätes ist der gesonderten Anleitung zu entnehmen.

Die Anlage kann erst in Betrieb genommen werden, wenn der Grobstoffabscheider gefüllt ist.

Kabel und Schläuche müssen lang genug sein, um den AQUAMAX® aus der Anlage entnehmen zu können.

Nachrüstatz Typ AQUAMAX für den Einbau in bestehende Abwasserbehandlungsanlagen zur Herstellung von Kleinkläranlagen von 4 bis 50 EW; Ablaufklasse N

Einbauanweisung

Anlage 24