

## Allgemeine bauaufsichtliche Zulassung

Zulassungsstelle für Bauprodukte und Bauarten  
Bautechnisches Prüfamt

Eine vom Bund und den Ländern  
gemeinsam getragene Anstalt des öffentlichen Rechts  
Mitglied der EOTA, der UEAtc und der WFTAO

Datum: 01.03.2016      Geschäftszeichen: II 31-1.55.31-10/15.2

**Zulassungsnummer:**  
**Z-55.31-605**

**Geltungsdauer**  
vom: **1. März 2016**  
bis: **1. März 2021**

**Antragsteller:**  
ATB Umwelttechnologien GmbH  
Südstraße 2  
32457 Porta-Westfalica

**Zulassungsgegenstand:**  
**Anwendungsbestimmungen für Kleinkläranlagen nach DIN EN 12566-3 mit CE-Kennzeichnung:**

**Kleinkläranlagen mit Abwasserbelüftung aus Beton, Polyethylen oder Polypropylen;  
Belebungsanlagen im Aufstaubetrieb Typen PUROO® und AQUAPRIMO® K eco  
für 4 bis 50 EW;  
Ablaufklasse C**

Der oben genannte Zulassungsgegenstand wird hiermit allgemein bauaufsichtlich zugelassen.  
Diese allgemeine bauaufsichtliche Zulassung umfasst sieben Seiten und 39 Anlagen.  
Diese allgemeine bauaufsichtliche Zulassung ersetzt die allgemeine bauaufsichtliche Zulassung  
Nr. Z-55.31-605 vom 14. August 2015.

DIBt

## I ALLGEMEINE BESTIMMUNGEN

- 1 Mit der allgemeinen bauaufsichtlichen Zulassung ist die Verwendbarkeit bzw. Anwendbarkeit des Zulassungsgegenstandes im Sinne der Landesbauordnungen nachgewiesen.
- 2 Sofern in der allgemeinen bauaufsichtlichen Zulassung Anforderungen an die besondere Sachkunde und Erfahrung der mit der Herstellung von Bauprodukten und Bauarten betrauten Personen nach den § 17 Abs. 5 Musterbauordnung entsprechenden Länderregelungen gestellt werden, ist zu beachten, dass diese Sachkunde und Erfahrung auch durch gleichwertige Nachweise anderer Mitgliedstaaten der Europäischen Union belegt werden kann. Dies gilt ggf. auch für im Rahmen des Abkommens über den Europäischen Wirtschaftsraum (EWR) oder anderer bilateraler Abkommen vorgelegte gleichwertige Nachweise.
- 3 Die allgemeine bauaufsichtliche Zulassung ersetzt nicht die für die Durchführung von Bauvorhaben gesetzlich vorgeschriebenen Genehmigungen, Zustimmungen und Bescheinigungen.
- 4 Die allgemeine bauaufsichtliche Zulassung wird unbeschadet der Rechte Dritter, insbesondere privater Schutzrechte, erteilt.
- 5 Hersteller und Vertreiber des Zulassungsgegenstandes haben, unbeschadet weiter gehender Regelungen in den "Besonderen Bestimmungen", dem Verwender bzw. Anwender des Zulassungsgegenstandes Kopien der allgemeinen bauaufsichtlichen Zulassung zur Verfügung zu stellen und darauf hinzuweisen, dass die allgemeine bauaufsichtliche Zulassung an der Verwendungsstelle vorliegen muss. Auf Anforderung sind den beteiligten Behörden Kopien der allgemeinen bauaufsichtlichen Zulassung zur Verfügung zu stellen.
- 6 Die allgemeine bauaufsichtliche Zulassung darf nur vollständig vervielfältigt werden. Eine auszugsweise Veröffentlichung bedarf der Zustimmung des Deutschen Instituts für Bautechnik. Texte und Zeichnungen von Werbeschriften dürfen der allgemeinen bauaufsichtlichen Zulassung nicht widersprechen. Übersetzungen der allgemeinen bauaufsichtlichen Zulassung müssen den Hinweis "Vom Deutschen Institut für Bautechnik nicht geprüfte Übersetzung der deutschen Originalfassung" enthalten.
- 7 Die allgemeine bauaufsichtliche Zulassung wird widerruflich erteilt. Die Bestimmungen der allgemeinen bauaufsichtlichen Zulassung können nachträglich ergänzt und geändert werden, insbesondere, wenn neue technische Erkenntnisse dies erfordern.

## II **BESONDERE BESTIMMUNGEN**

### 1 **Zulassungsgegenstand und Anwendungsbereich**

- 1.1 Zulassungsgegenstand sind Anwendungsbestimmungen für Kleinkläranlagen mit Abwasserbelüftung; Belebungsanlagen im Aufstaubetrieb Typen PUROO® und AQUAPRIMO® K eco, im Weiteren als Anlagen bezeichnet, nach DIN EN 12566-3<sup>1</sup> mit CE-Kennzeichnung. Die Anlagen werden entsprechend der in Anlage 1 grundsätzlich dargestellten Bauweise betrieben. Die Behälter der Anlagen bestehen aus Beton, Polyethylen oder Polypropylen. Die Anlagen sind auf der Grundlage des Anhangs ZA der harmonisierten Norm DIN EN 12566-3 mit der CE-Kennzeichnung für die wesentlichen Merkmale Reinigungsleistung, Bemessung, Wasserdichtheit, Standsicherheit und Dauerhaftigkeit versehen. Die Leistung der wesentlichen Merkmale wird vom Antragsteller auf der Grundlage der Leistungserklärung bestätigt. Die Anlagen sind ausgelegt für 4 bis 50 EW und entsprechen der Ablaufklasse C.
- 1.2 Die Anlagen dienen der aeroben biologischen Behandlung des im Trennverfahren erfassten häuslichen Schmutzwassers und gewerblichen Schmutzwassers soweit es häuslichem Schmutzwasser vergleichbar ist.
- 1.3 Den Anlagen dürfen nicht zugeleitet werden:
- gewerbliches Schmutzwasser, soweit es nicht häuslichem Schmutzwasser vergleichbar ist
  - Fremdwasser, wie z. B.
    - Kühlwasser
    - Ablaufwasser von Schwimmbecken
    - Niederschlagswasser
    - Drainagewasser
- 1.4 Mit dieser allgemeinen bauaufsichtlichen Zulassung werden neben den bauaufsichtlichen auch die wasserrechtlichen Anforderungen im Sinne der Verordnung der Länder zur Feststellung der wasserrechtlichen Eignung von Bauprodukten und Bauarten durch Nachweise nach den Landesbauordnungen (WasBauPVO) erfüllt.

### 2 **Bestimmungen für das Bauprodukt**

#### 2.1 **Eigenschaften und Anforderungen**

##### 2.1.1 **Eigenschaften und Anforderungen nach DIN EN 12566-3**

Mit der vom Antragsteller vorgelegten Leistungserklärung wird die Leistung der Anlagen im Hinblick auf deren wesentliche Merkmale Reinigungsleistung, Bemessung, Wasserdichtheit, Standsicherheit und Dauerhaftigkeit gemäß dem in der Norm DIN EN 12566-3 vorgesehenen System zur Bewertung 3 erklärt. Grundlage für die Leistungserklärung ist der Prüfbericht über die Erstprüfung der vorgenannten Merkmale durch eine anerkannte Prüfstelle und die werkseigene Produktionskontrolle durch den Antragsteller.

##### 2.1.2 **Eigenschaften und Anforderungen nach Wasserrecht**

Die Anlagen entsprechen hinsichtlich ihrer Funktion den Angaben in der Anlage 28.

Die Anlagen wurden auf der Grundlage des vorgelegten Prüfberichtes über die Reinigungsleistung nach den Zulassungsgrundsätzen des Deutschen Instituts für Bautechnik (DIBt), Stand bei der Erteilung dieser allgemeinen bauaufsichtlichen Zulassung, für die Anwendung in Deutschland beurteilt.

<sup>1</sup> DIN EN 12566-3:2009-07 Kleinkläranlagen für bis zu 50 EW, Teil 3: Vorgefertigte und/oder vor Ort montierte Anlagen zur Behandlung von häuslichem Schmutzwasser

Die Anlagen erfüllen mindestens die Anforderungen nach AbwV<sup>2</sup> Anhang 1, Teil C, Ziffer 4. Bei der Prüfung der Reinigungsleistung wurden die folgenden Prüfkriterien für die Ablaufklasse C (Anlagen mit Kohlenstoffabbau) eingehalten:

- BSB<sub>5</sub>: ≤ 25 mg/l aus einer 24 h-Mischprobe, homogenisiert  
≤ 40 mg/l aus einer qualifizierten Stichprobe, homogenisiert
- CSB: ≤ 100 mg/l aus einer 24 h-Mischprobe, homogenisiert  
≤ 150 mg/l aus einer qualifizierten Stichprobe, homogenisiert
- Abfiltrierbare Stoffe: ≤ 75 mg/l aus einer qualifizierten Stichprobe

## 2.2 Aufbau und klärtechnische Bemessung

### 2.2.1 Aufbau

Die Anlagen müssen hinsichtlich ihrer Gestaltung, der verwendeten Werkstoffe, den Einbauten und der Maße den Angaben der Anlagen 1 bis 27 entsprechen.

### 2.2.2 Klärtechnische Bemessung

Die klärtechnische Bemessung für jede Baugröße ist den Tabellen in den Anlagen 26 bis 27 zu entnehmen.

## 2.3 Herstellung, Kennzeichnung

### 2.3.1 Herstellung

Die Anlagen sind gemäß den Anforderungen der DIN EN 12566-3 herzustellen.

### 2.3.2 Kennzeichnung

Die CE-Kennzeichnung der Anlagen ist auf der Grundlage der Leistungserklärung beruhend auf der Erstprüfung durch eine anerkannte Prüfstelle und der werkseigenen Produktionskontrolle vom Antragsteller vorzunehmen.

Zusätzlich müssen die Anlagen in Bezug auf die Eigenschaften gemäß dem Abschnitt 2.1.2 dieser allgemeinen bauaufsichtlichen Zulassung jederzeit leicht erkennbar und dauerhaft mit folgenden Angaben gekennzeichnet werden:

- Typbezeichnung
- max. EW
- elektrischer Anschlusswert
- Volumen der Vorklärung / des Schlammspeichers
- Volumen des Puffers
- Volumen des SBR-Reaktors
- Ablaufklasse C

## 3 Bestimmungen für Einbau, Prüfung der Wasserdichtheit und Inbetriebnahme

### 3.1 Bestimmungen für den Einbau

Bei der Wahl der Einbaustelle ist darauf zu achten, dass die Anlage zugänglich und die Schlammmentnahme möglich ist.

Von der Anlage darf keine Beeinträchtigung auf vorhandene und geplante Wassergewinnungsanlagen ausgehen. Der Abstand zu solchen Anlagen muss entsprechend groß gewählt werden. In Wasserschutzgebieten sind die jeweiligen landesrechtlichen Vorschriften zu beachten.

<sup>2</sup>

AbwV

Verordnung über Anforderungen an das Einleiten von Abwasser in Gewässer (Abwasserverordnung)

Der Einbau der Anlagen ist gemäß der Einbauanleitung des Antragstellers (Auszug wesentlicher Punkte aus der Einbauanleitung siehe Anlagen 29 bis 39 dieser allgemeinen bauaufsichtlichen Zulassung), unter Berücksichtigung der Randbedingungen, die dem Standsicherheitsnachweis zu Grunde gelegt wurden, vorzunehmen. Die Einbauanleitung muss auf der Baustelle vorliegen.

Die Anlagen dürfen in Verkehrsbereiche mit Beanspruchungen bis 2,5 kN/m<sup>2</sup> eingebaut werden. Die Einbaustelle ist durch geeignete Maßnahmen (Einfriedungen, Warnschilder) gegen unbeabsichtigtes Überfahren zu sichern. Für den Einbau in Verkehrsbereiche mit höheren Beanspruchungen ist ein örtlich angepasster Standsicherheitsnachweis zu erbringen.

Die Anlagen mit Behältern aus Polyethylen und Polypropylen dürfen grundsätzlich nicht im Grundwasser eingebaut werden. Im Einzelfall ist ein örtlich angepasster Standsicherheitsnachweis zu erbringen.

Bei Anlagen mit Behältern aus Beton sind bei Einbau im Grundwasser die Randbedingungen aus dem Standsicherheitsnachweis zu berücksichtigen.

Die Durchlüftung der Anlage ist gemäß DIN 1986-100<sup>3</sup> sicherzustellen.

Der Einbau ist nur von solchen Firmen durchzuführen, die über fachliche Erfahrungen, geeignete Geräte und Einrichtungen sowie über ausreichend geschultes Personal verfügen. Zur Vermeidung von Gefahren sind die einschlägigen Unfallverhütungsvorschriften zu beachten.

Die Abdeckungen sind gegen unbefugtes Öffnen abzusichern.

### 3.2 Prüfung der Wasserdichtheit im betriebsbereiten Zustand

Außenwände und Sohlen der Anlagenteile sowie Rohranschlüsse müssen dicht sein. Zur Prüfung sind die Anlagen nach dem Einbau mindestens bis 5 cm über dem Rohrscheitel des Zulaufrohres mit Wasser zu füllen (DIN 4261-1<sup>4</sup>). Die Prüfung ist analog DIN EN 1610<sup>6</sup> (Verfahren W) durchzuführen. Bei Behältern aus Beton darf nach Sättigung der Wasserverlust innerhalb von 30 Minuten 0,1 l/m<sup>2</sup> benetzter Innenfläche der Außenwände nicht überschreiten. Bei Behältern aus Polyethylen und Polypropylen darf ein Wasserverlust nicht auftreten.

Diese Prüfung der Wasserdichtheit in betriebsbereitem Zustand schließt nicht den Nachweis der Dichtheit bei Anstieg des Grundwassers ein. In diesem Fall können durch die zuständige Behörde vor Ort besondere Maßnahmen zur Prüfung der Wasserdichtheit festgelegt werden.

### 3.3 Inbetriebnahme

Die Inbetriebnahme der Anlage ist in Verantwortung des Antragstellers vorzunehmen.

Der Betreiber ist bei der Inbetriebnahme der Anlage vom Antragsteller oder von einer anderen fachkundigen Person einzuweisen. Die Einweisung ist vom Einweisenden zu bescheinigen.

Das Betriebsbuch mit Betriebs- und Wartungsanleitung sowie den wesentlichen Anlagen- und Betriebsparametern ist dem Betreiber auszuhändigen.

## 4 Bestimmungen für Nutzung, Betrieb und Wartung

### 4.1 Allgemeines

Die Eigenschaften der Anlagen gemäß Abschnitt 2.1.2 sind nur erreichbar, wenn Betrieb und Wartung entsprechend den nachfolgenden Bestimmungen durchgeführt werden.

<sup>3</sup>	DIN 1986-100:2008-05	Entwässerungsanlagen für Gebäude und Grundstücke - Teil 100: Bestimmungen in Verbindung mit DIN EN 752 und DIN EN 12056
<sup>4</sup>	DIN 4261-1:2010-10	Kleinkläranlagen – Teil 1: Anlagen zur Schmutzwasservorbehandlung
<sup>6</sup>	DIN EN 1610:1997-10	Verlegung und Prüfung von Abwasserleitungen und -kanälen

Der Antragsteller hat eine Anleitung für den Betrieb und die Wartung einschließlich der Schlammabnahme, die mindestens die Bestimmungen dieser allgemeinen bauaufsichtlichen Zulassung enthalten müssen, anzufertigen und dem Betreiber der Anlage auszuhandigen.

Die Anlagen sind im Betriebszustand zu halten. Störungen (hydraulisches, mechanisches und elektrisches Versagen) müssen akustisch und/oder optisch angezeigt werden.

Die Anlagen müssen mit einer netzunabhängigen Stromausfallüberwachung mit akustischer und/oder optischer Alarmgebung ausgestattet sein.

Alarmmeldungen dürfen quittierbar aber nicht abschaltbar sein.

In die Anlagen darf nur Abwasser eingeleitet werden, das diese weder beschädigt noch ihre Funktion beeinträchtigt (siehe DIN 1986-3<sup>6</sup>).

Alle Anlagenteile, die regelmäßig gewartet werden müssen, müssen zugänglich sein.

Betrieb und Wartung sind so einzurichten, dass

- Gefährdungen der Umwelt nicht zu erwarten sind, was besonders für die Entnahme, den Abtransport und die Unterbringung von Schlamm aus Anlagen gilt,
- die Anlagen in ihrem Bestand und in ihrer bestimmungsgemäßen Funktion nicht beeinträchtigt oder gefährdet werden,
- das für die Einleitung vorgesehene Gewässer nicht über das erlaubte Maß hinaus belastet oder sonst nachteilig verändert wird,
- keine nachhaltig belästigenden Gerüche auftreten.

Muss zu Reparatur- oder Wartungszwecken in die Anlage eingestiegen werden, sind die entsprechenden Unfallverhütungsvorschriften einzuhalten. Bei allen Arbeiten, an denen der Deckel von der Einstiegsöffnung der Anlage entfernt werden muss, ist die freigelegte Öffnung so zu sichern, dass ein Hineinfallen sicher ausgeschlossen ist.

#### 4.2 Nutzung

Die Zahl der Einwohner, deren Abwasser den Anlagen jeweils höchstens zugeführt werden darf (max. EW), richtet sich nach den Angaben in den Anlagen 26 und 27 dieser allgemeinen bauaufsichtlichen Zulassung.

#### 4.3 Betrieb

Die Funktionsfähigkeit der Anlagen ist durch eine sachkundige<sup>7</sup> Person durch folgende Maßnahmen zu kontrollieren.

Täglich ist zu kontrollieren, dass die Anlage in Betrieb ist.

Monatlich sind folgende Kontrollen durchzuführen:

- Kontrolle des Ablaufes auf Schlammabtrieb (Sichtprüfung)
- Kontrolle der Zu- und Abläufe auf Verstopfung (Sichtprüfung)
- Ablesen des Betriebsstundenzählers von Gebläse und Pumpen und Eintragen in das Betriebsbuch
- Ist die Steuerung mit einem elektronischen Logbuch ausgestattet, in dem die Betriebsstunden der einzelnen Aggregate festgehalten und angezeigt werden können, ist der schriftliche Eintrag in das Betriebsbuch nicht erforderlich.

Festgestellte Mängel oder Störungen sind unverzüglich vom Betreiber bzw. von einem beauftragten Fachbetrieb zu beheben und im Betriebsbuch zu vermerken.

<sup>6</sup> DIN 1986-3:2004-11 Entwässerungsanlagen für Gebäude und Grundstücke, Regeln für Betrieb und Wartung

<sup>7</sup> Als "sachkundig" werden Personen des Betreibers oder beauftragter Dritter angesehen, die auf Grund ihrer Ausbildung, ihrer Kenntnisse und ihrer durch praktische Tätigkeit gewonnenen Erfahrungen gewährleisten, dass sie Eingangskontrollen an Anlagen sachgerecht durchführen.

#### 4.4 Wartung

Die Wartung ist von einem Fachbetrieb (Fachkundige)<sup>8</sup> mindestens zweimal im Jahr (im Abstand von ca. sechs Monaten) gemäß Wartungsanleitung durchzuführen.

Im Rahmen der Wartung sind folgende Arbeiten durchzuführen.

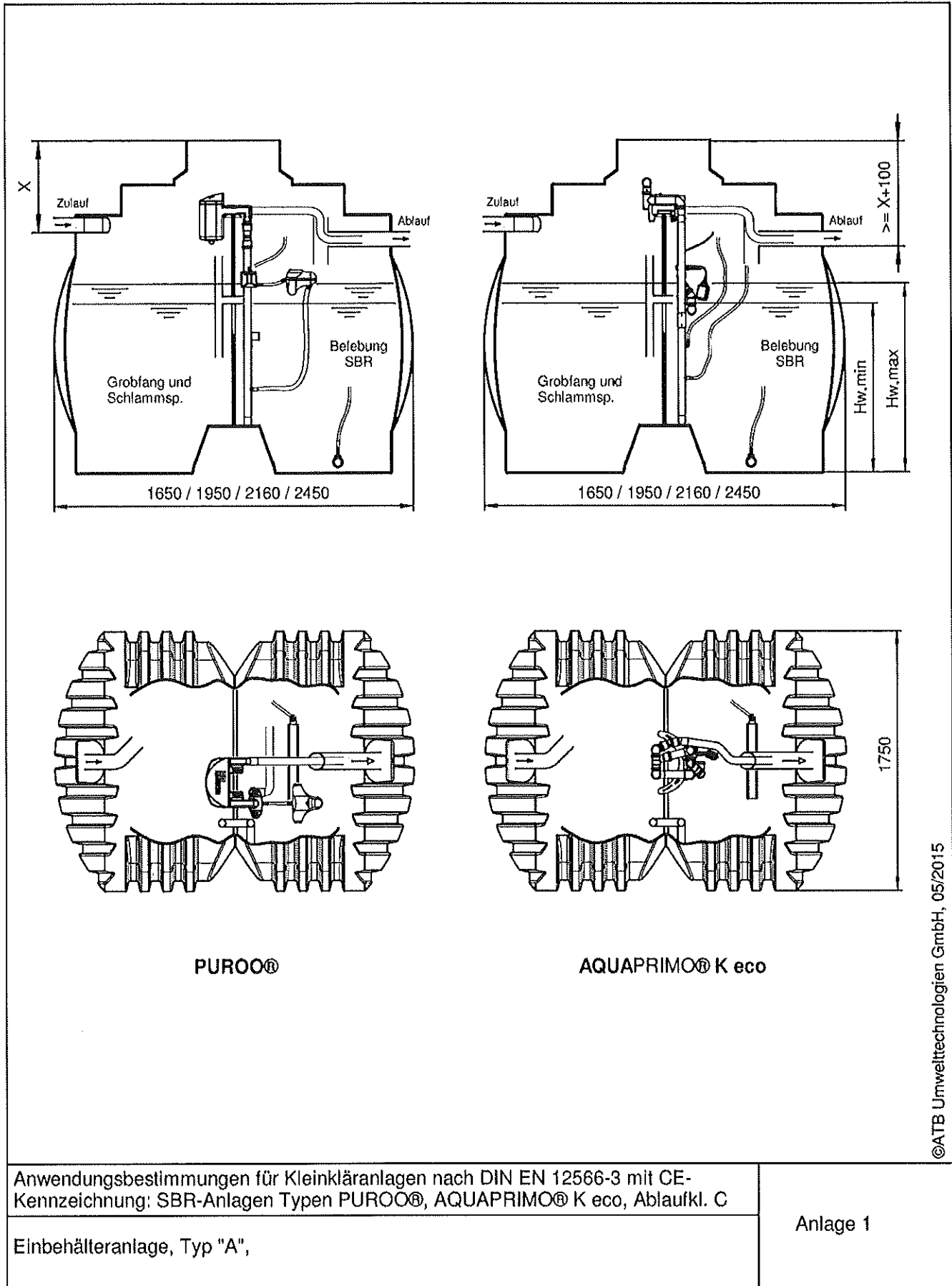
- Einsichtnahme in das Betriebsbuch mit Feststellung des regelmäßigen Betriebes (Soll-Ist-Vergleich)
- Funktionskontrolle der maschinellen, elektrotechnischen und sonstigen Anlageteile wie Gebläse, Belüfter und Pumpen
- Wartung von Gebläse, Belüfter und Pumpen nach Angaben des Antragstellers
- Funktionskontrolle der Steuerung und der Alarmfunktion
- Prüfung der Schlammhöhe in der Vorklärung / im Schlammspeicher
- Veranlassung der Schlammabfuhr durch den Betreiber bei folgendem Füllgrad der Vorklärung / des Schlammspeichers mit Schlamm:
  - Anlagen mit Vorklärung (425 l/EW) bei 50 % Füllgrad
  - Anlagen mit Schlammspeicher (250 l/EW) bei 70 % Füllgrad
- Durchführung von allgemeinen Reinigungsarbeiten, z. B. Beseitigung von Ablagerungen
- Überprüfung des baulichen Zustandes der Anlage
- Kontrolle der ausreichenden Be- und Entlüftung
- Vermerk der Wartung im Betriebsbuch
- Messung im Belebungsbecken von Sauerstoffkonzentration und Schlammvolumenanteil; ggf. Einstellen optimaler Betriebswerte für Sauerstoffversorgung und Schlammvolumenanteil
- Entnahme einer Stichprobe des Ablaufs und Analyse auf folgende Parameter:
  - Temperatur
  - pH-Wert
  - absetzbare Stoffe
  - CSB

Die Feststellungen und durchgeführten Arbeiten sind in einem Wartungsbericht zu erfassen und dem Betreiber zu übergeben. Auf Verlangen sind der Wartungsbericht und das Betriebsbuch der zuständigen Bauaufsichtsbehörde bzw. der zuständigen Wasserbehörde vom Betreiber vorzulegen.

Dagmar Wahrmund  
Referatsleiterin

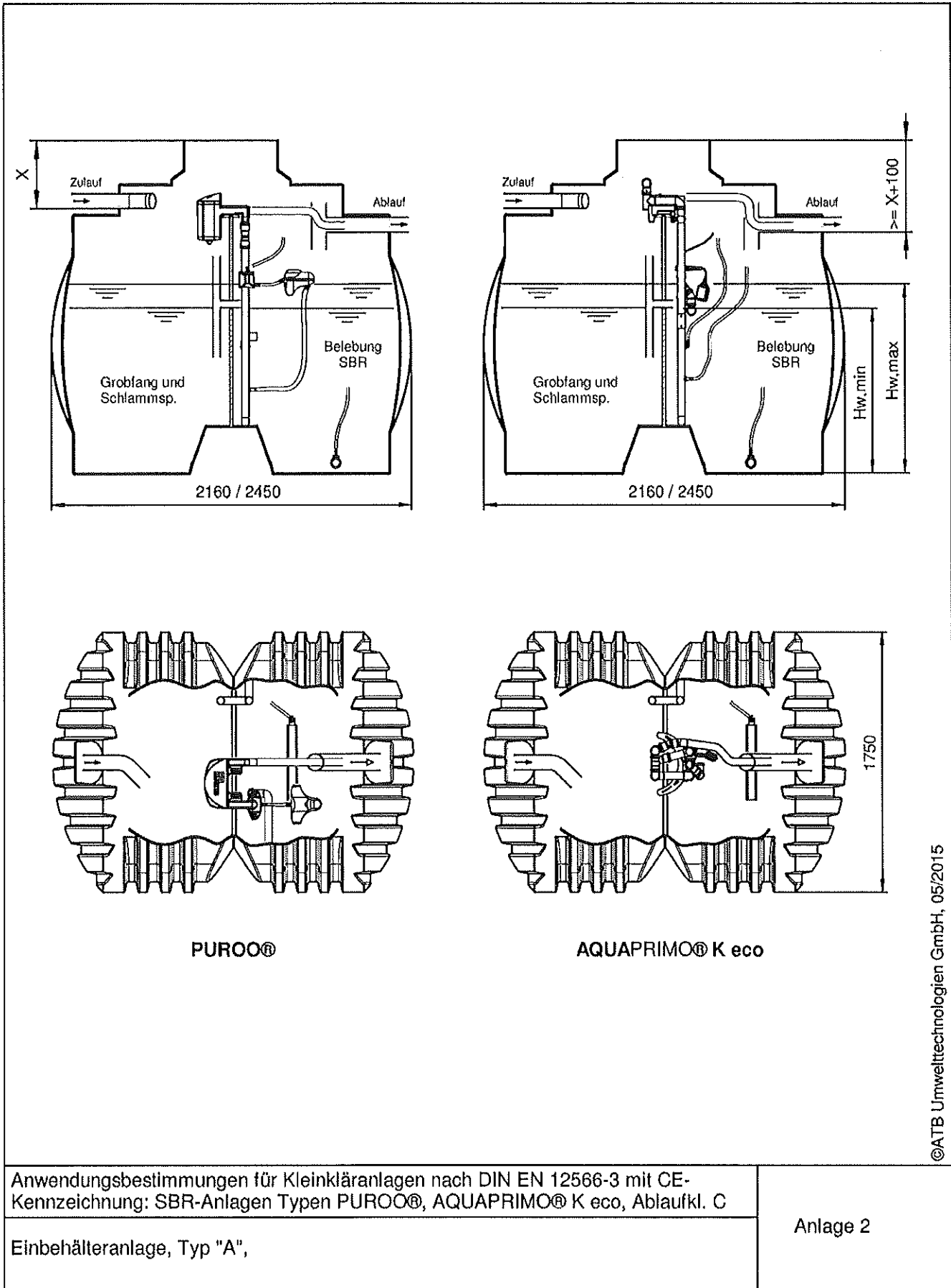


<sup>8</sup> Fachbetriebe sind betreiberunabhängige Betriebe, deren Mitarbeiter (Fachkundige) aufgrund ihrer Berufsausbildung und der Teilnahme an einschlägigen Qualifizierungsmaßnahmen über die notwendige Qualifikation für Betrieb und Wartung von Anlagen verfügen.



©ATB Umwelttechnologien GmbH, 05/2015



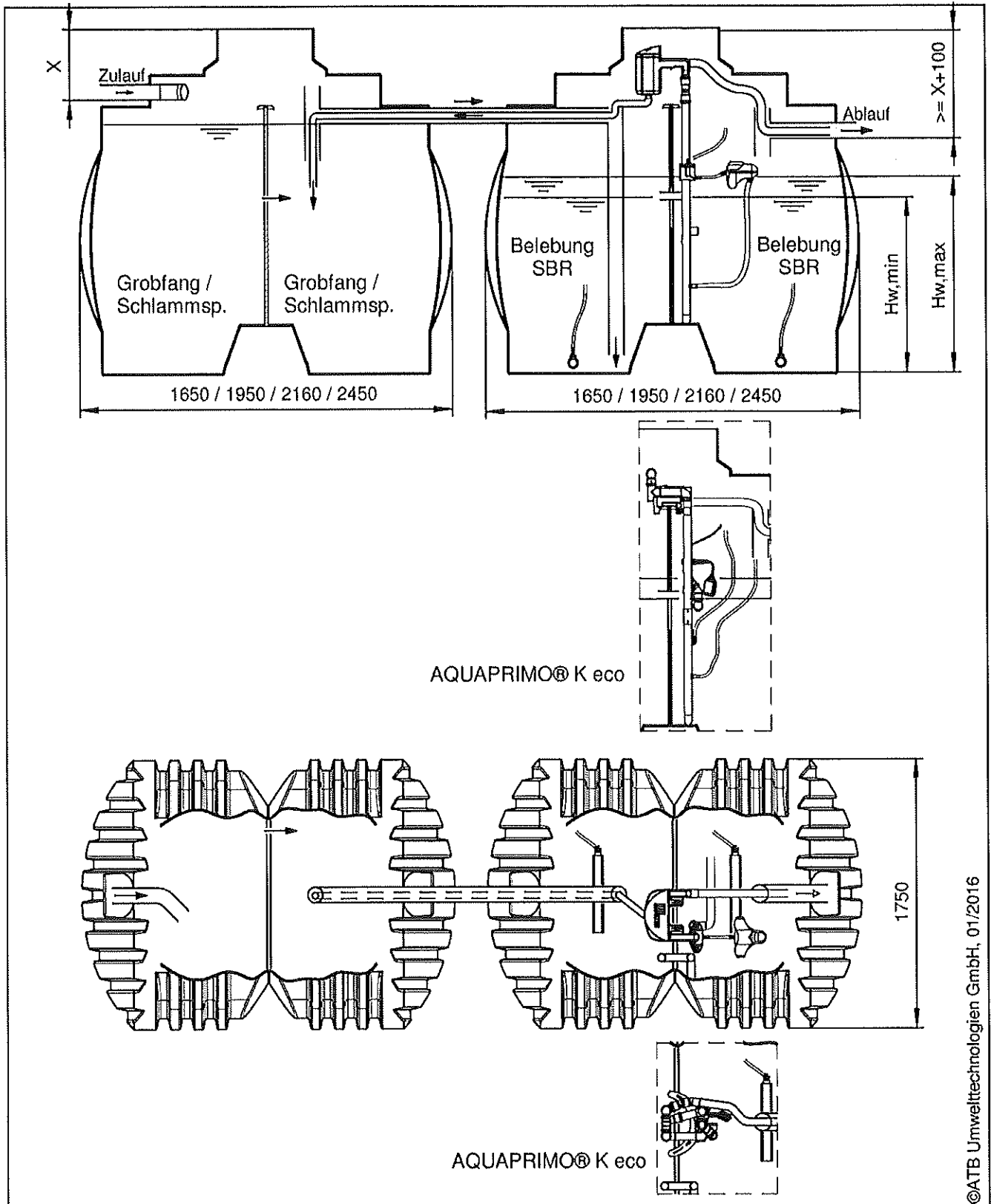


©ATB Umwelttechnologien GmbH, 05/2015

Anwendungsbestimmungen für Kleinkläranlagen nach DIN EN 12566-3 mit CE-Kennzeichnung: SBR-Anlagen Typen PUROO®, AQUAPRIMO® K eco, Ablaufkl. C

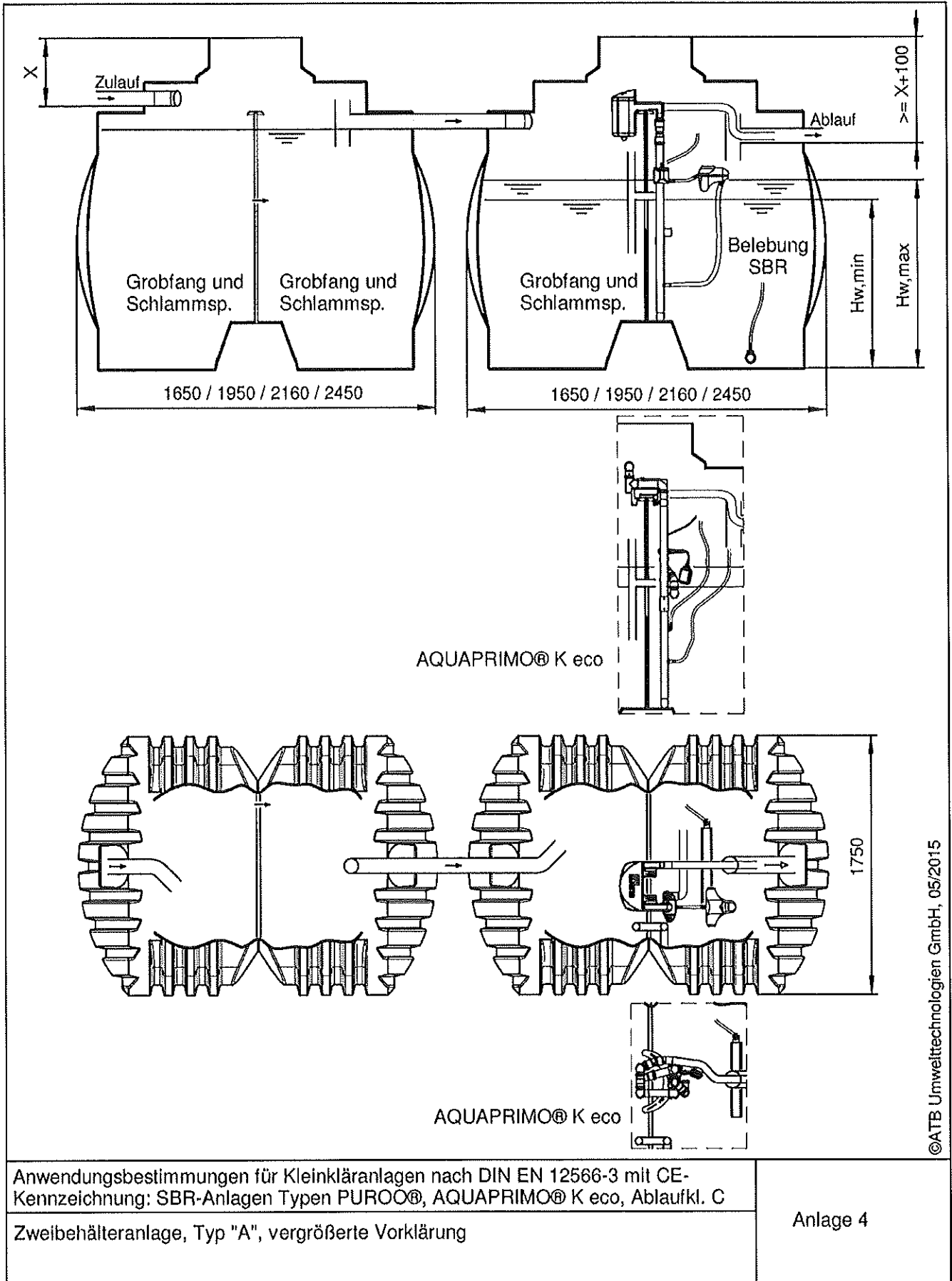
Einbehälteranlage, Typ "A",

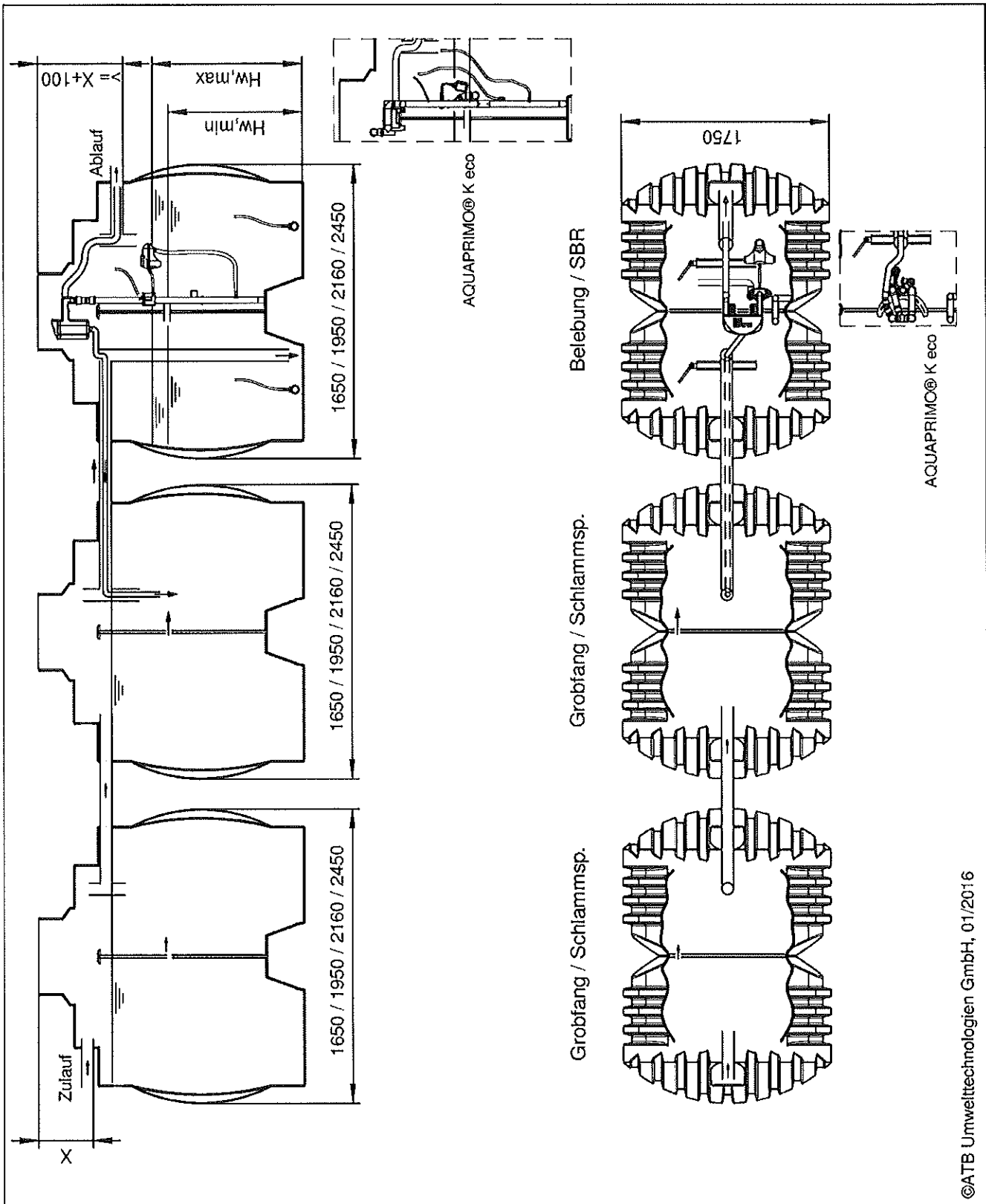
Anlage 2



©ATB Umwelttechnologien GmbH, 01/2016

Anwendungsbestimmungen für Kleinkläranlagen nach DIN EN 12566-3 mit CE-Kennzeichnung: SBR-Anlagen Typen PUROO®, AQUAPRIMO® K eco, Ablaufkl. C	Anlage 3
Zweibehälteranlage, Typ "A",	

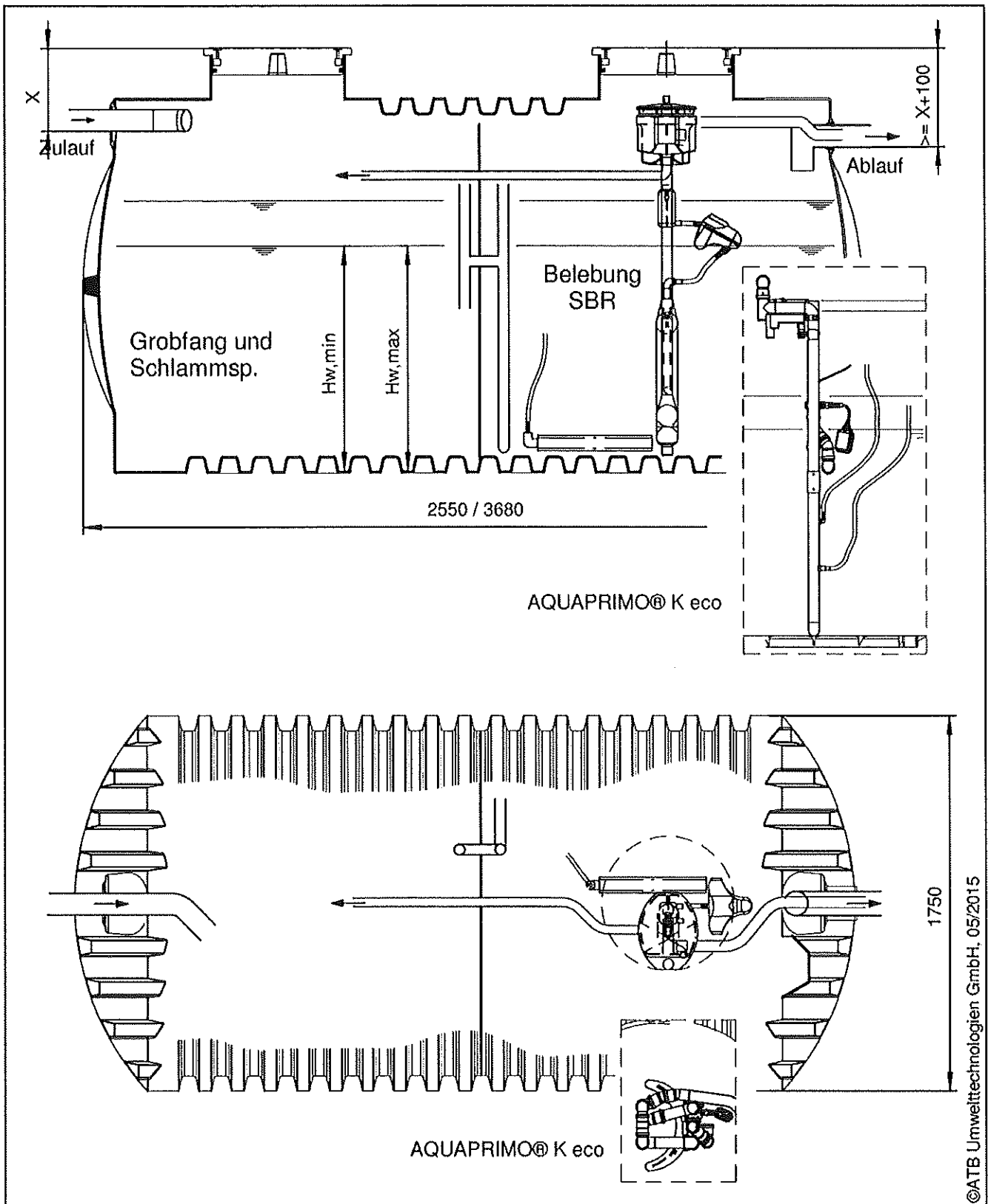




Anwendungsbestimmungen für Kleinkläranlagen nach DIN EN 12566-3 mit CE-Kennzeichnung: SBR-Anlagen Typen PUROO®, AQUAPRIMO® K eco, Ablaufkl. C

Dreibehälteranlage, Typ "A", vergrößerte Vorklärung

Anlage 5

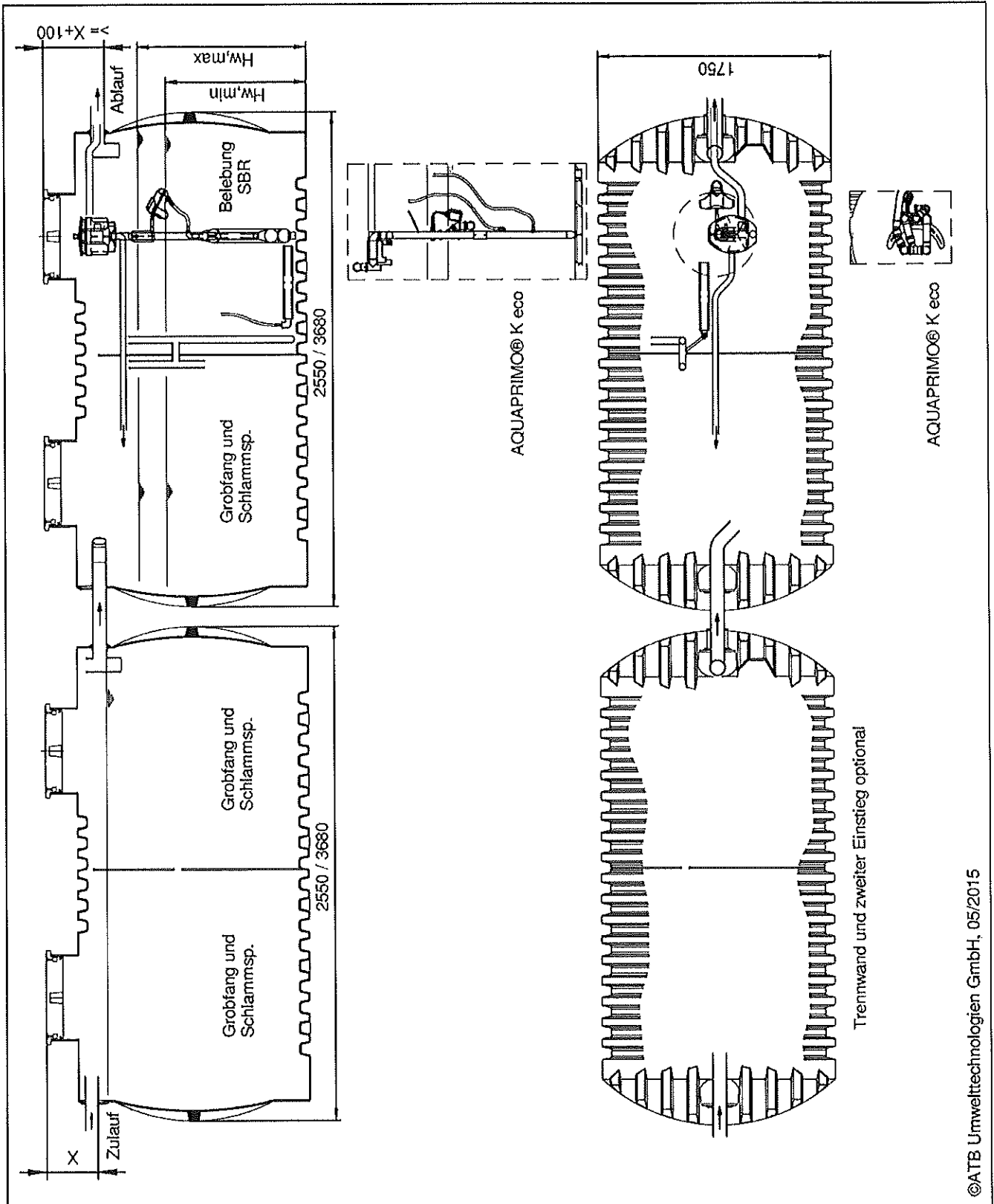


©ATB Umwelttechnologien GmbH, 05/2015

Anwendungsbestimmungen für Kleinkläranlagen nach DIN EN 12566-3 mit CE-Kennzeichnung: SBR-Anlagen Typen PUROO®, AQUAPRIMO® K eco, Ablaufkl. C

Einbehälteranlage, Typ "A"

Anlage 6

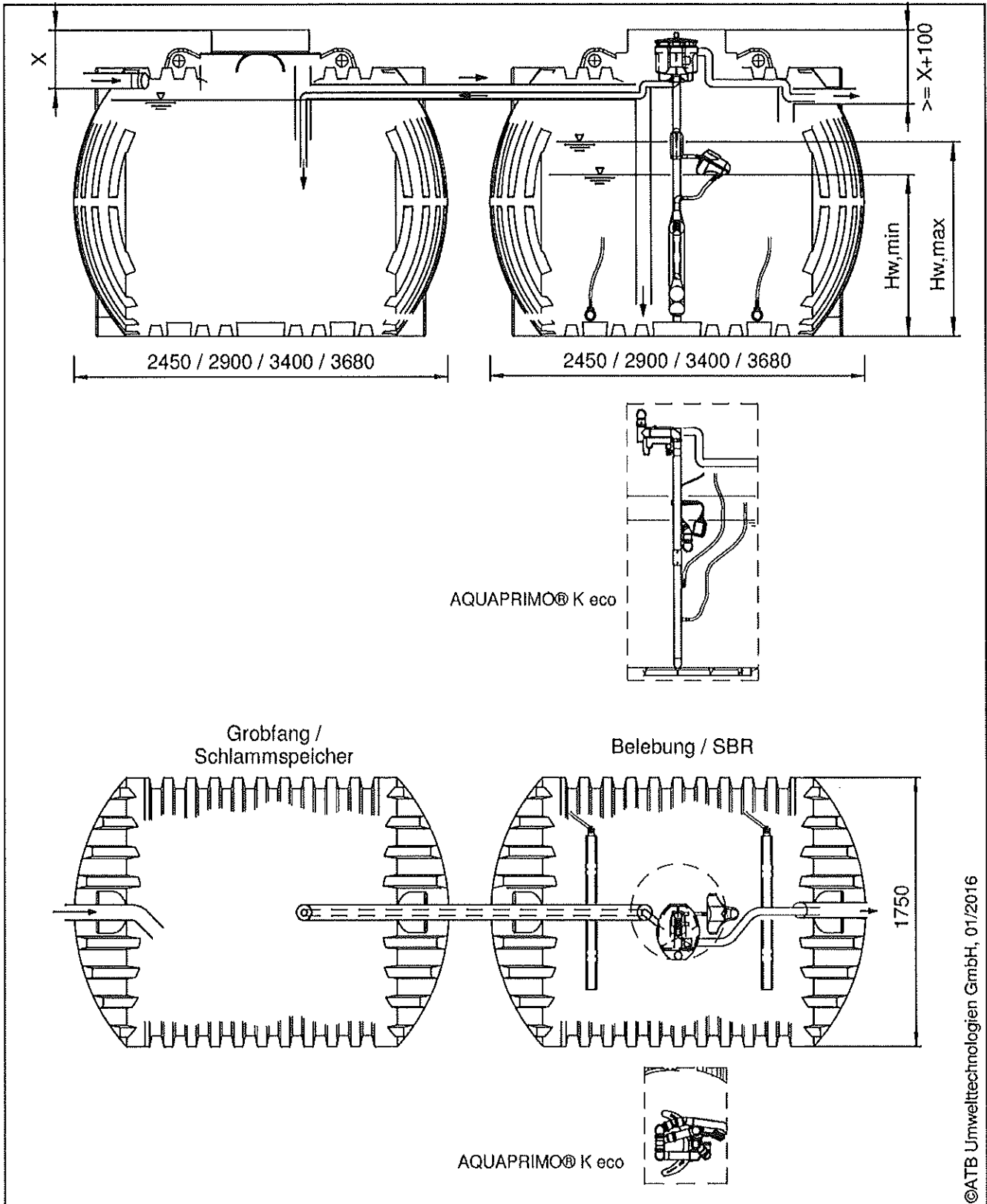


©ATB Umwelttechnologien GmbH, 05/2015

Anwendungsbestimmungen für Kleinkläranlagen nach DIN EN 12566-3 mit CE-Kennzeichnung: SBR-Anlagen Typen PUROO®, AQUAPRIMO® K eco, Ablaufkl. C

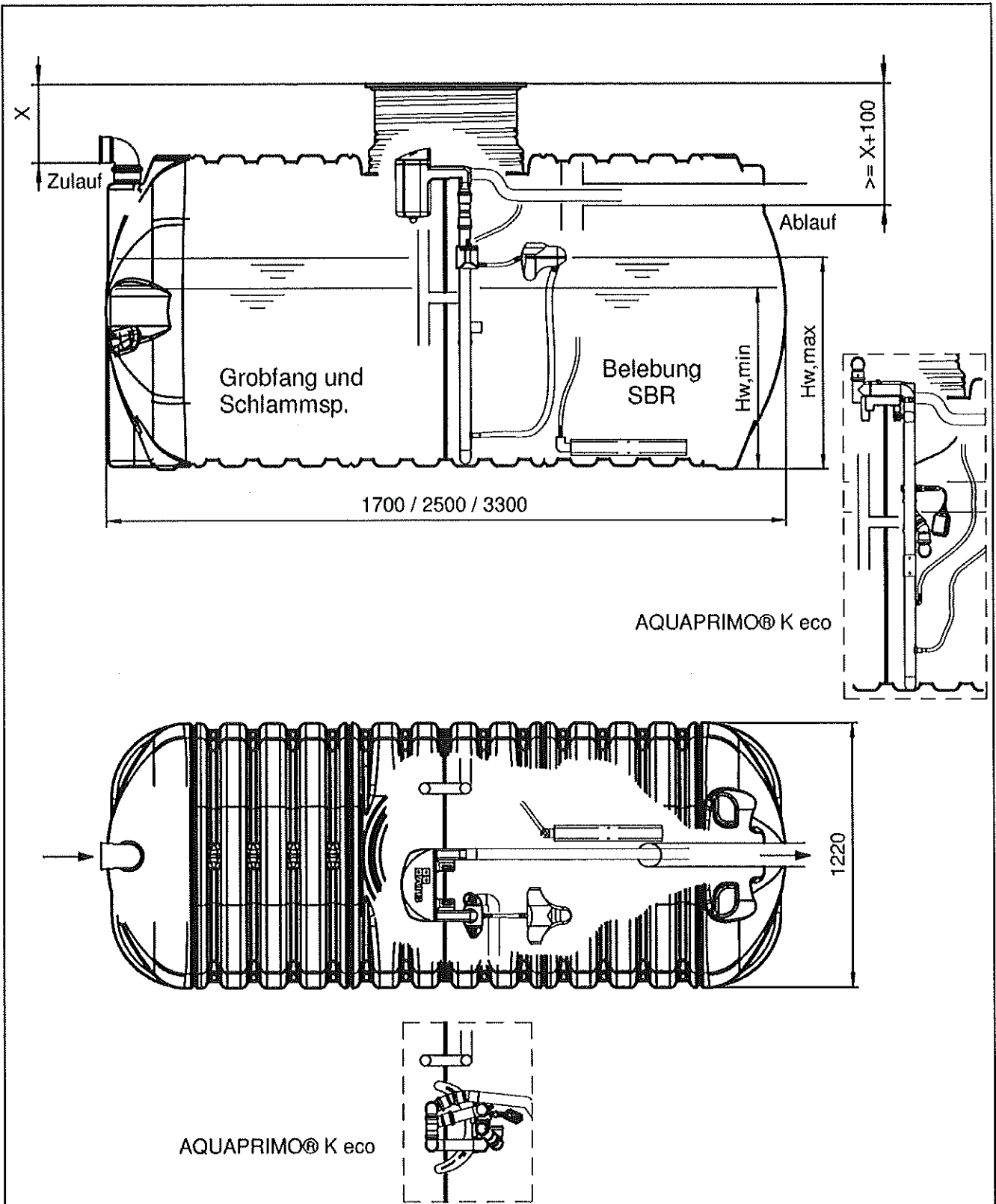
Dreibehälteranlage, Typ "A", vergrößerte Vorklärung

Anlage 7



©ATB Umwelttechnologien GmbH, 01/2016

Anwendungsbestimmungen für Kleinkläranlagen nach DIN EN 12566-3 mit CE-Kennzeichnung: SBR-Anlagen Typen PUROO®, AQUAPRIMO® K eco, Ablaufkl. C	Anlage 8
Zweibehälteranlage, Typ "A",	

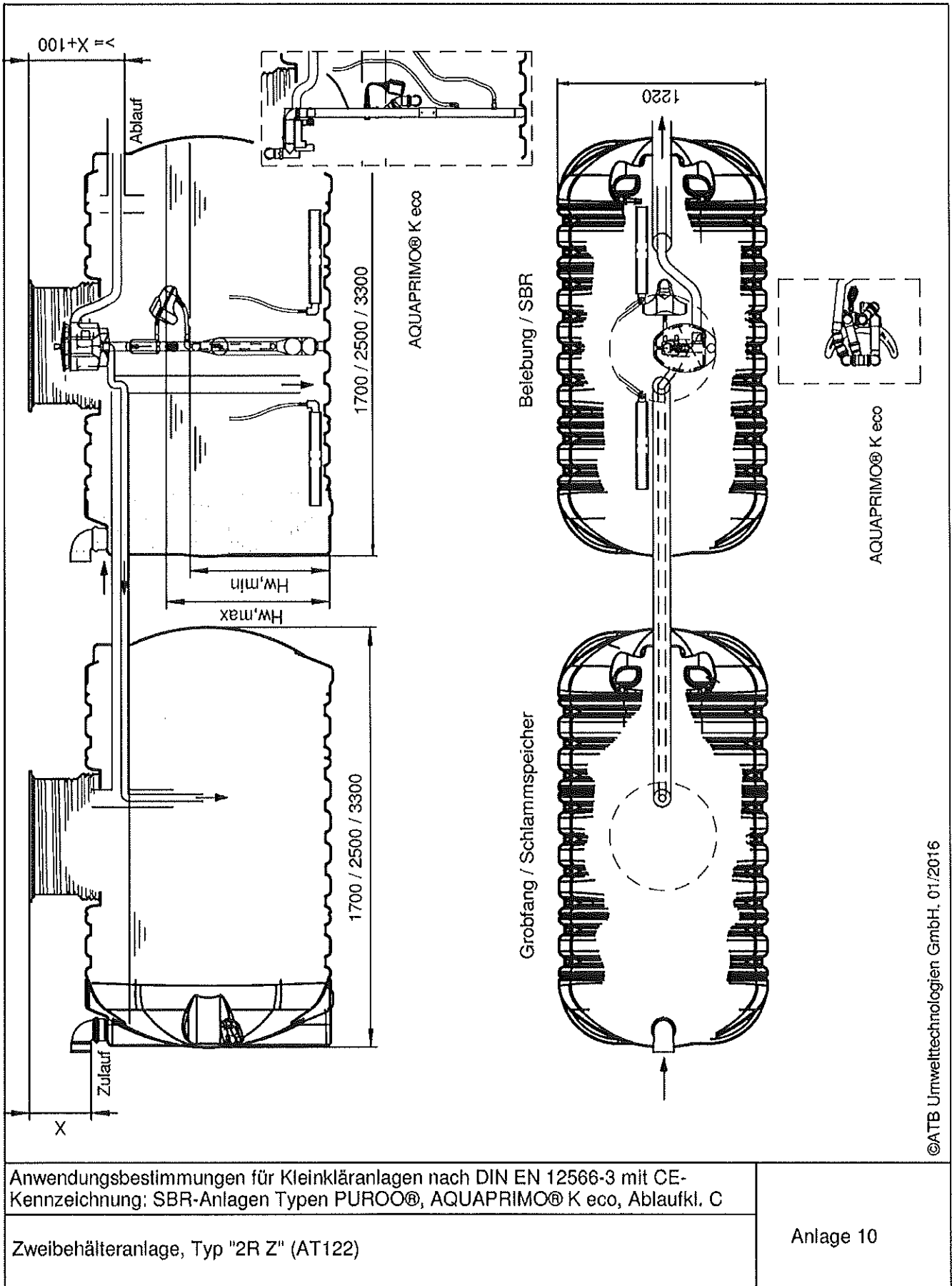


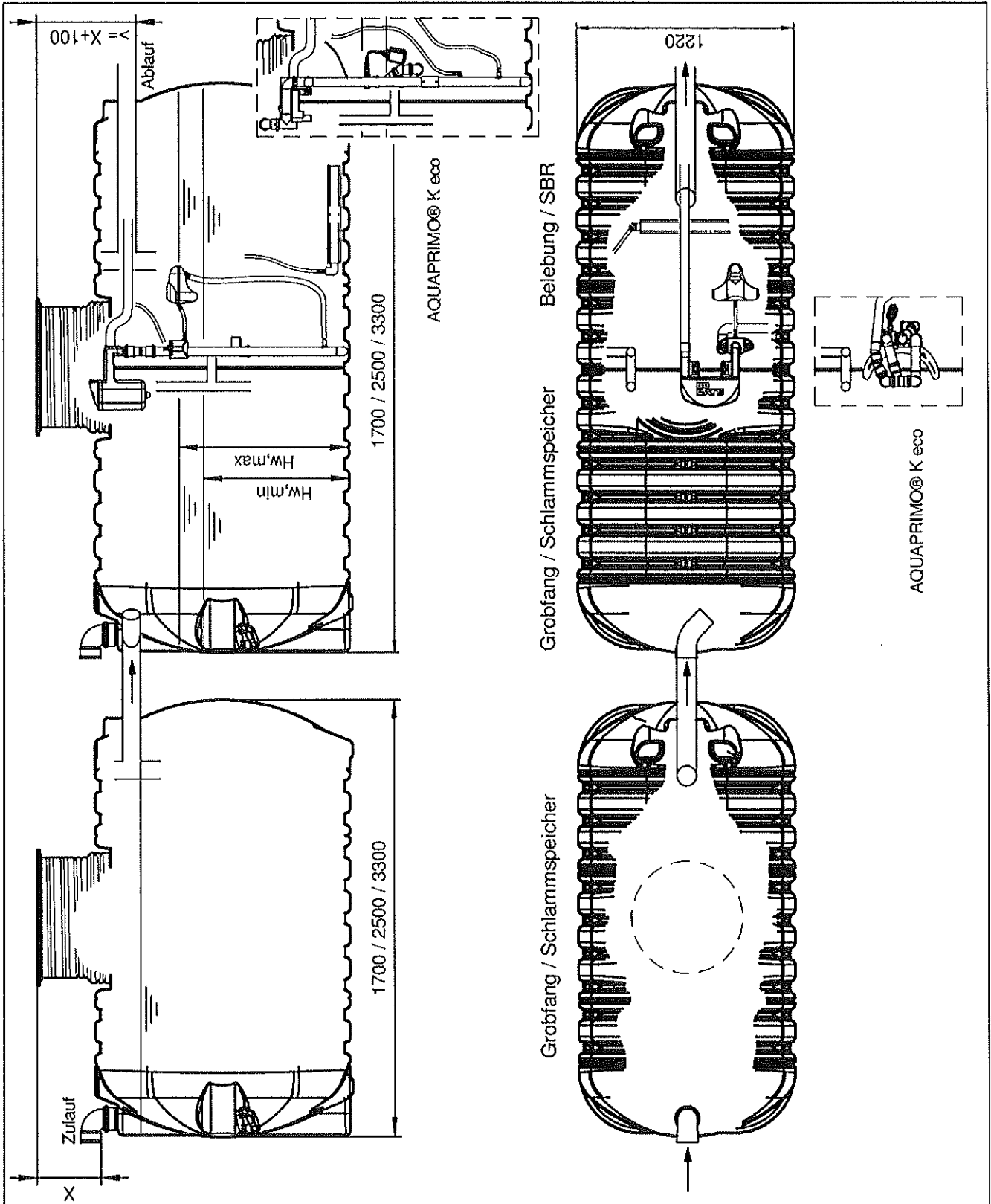
Anwendungsbestimmungen für Kleinkläranlagen nach DIN EN 12566-3 mit CE-Kennzeichnung: SBR-Anlagen Typen PUROO®, AQUAPRIMO® K eco, Ablaufkl. C

Einbehälteranlage, Typ "1R T" (AT122)

Anlage 9



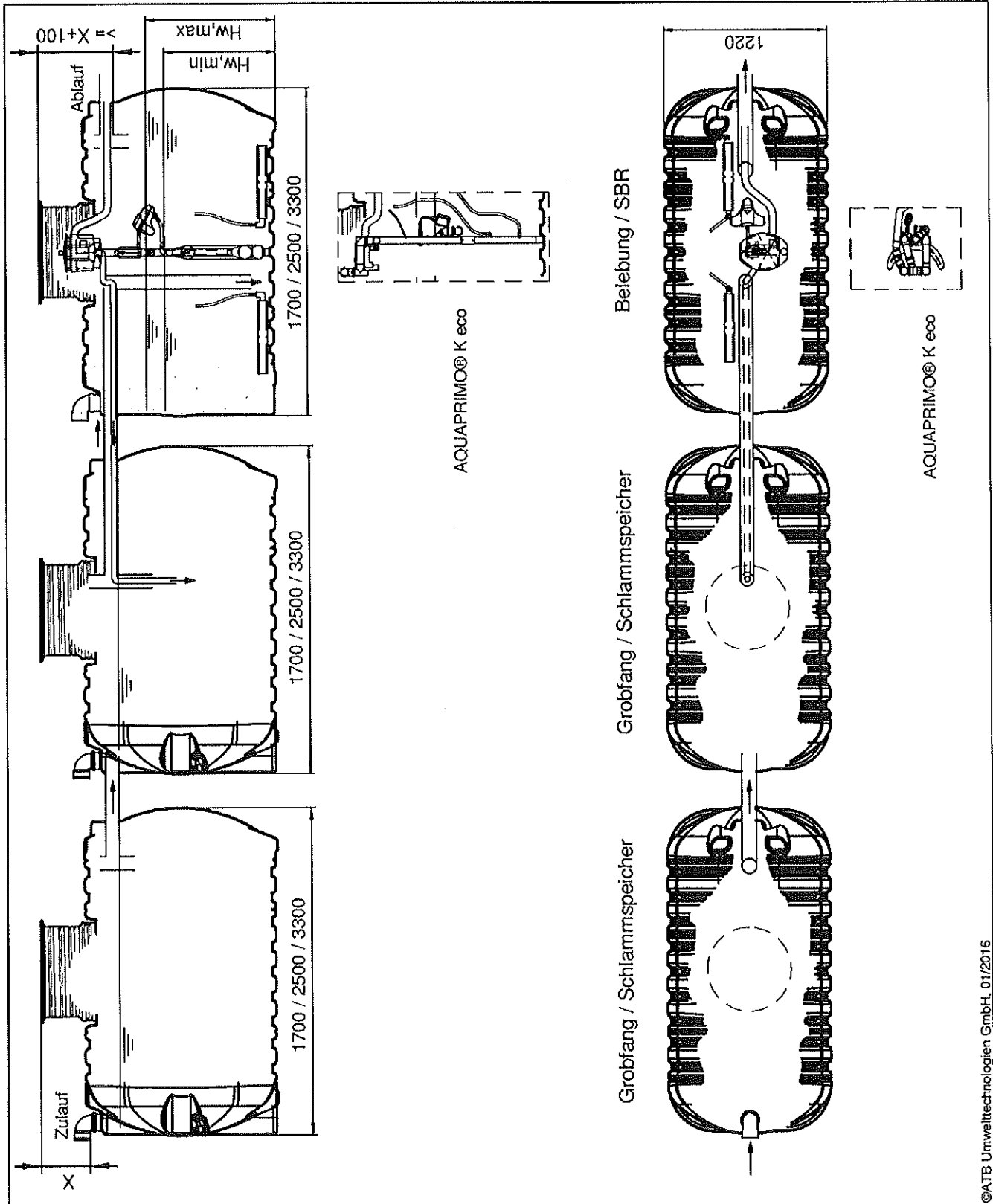




Anwendungsbestimmungen für Kleinkläranlagen nach DIN EN 12566-3 mit CE-Kennzeichnung: SBR-Anlagen Typen PUROO®, AQUAPRIMO® K eco, Ablaufkl. C

Zweibehälteranlage, Typ "2R T" (AT122), vergrößerte Vorklärung

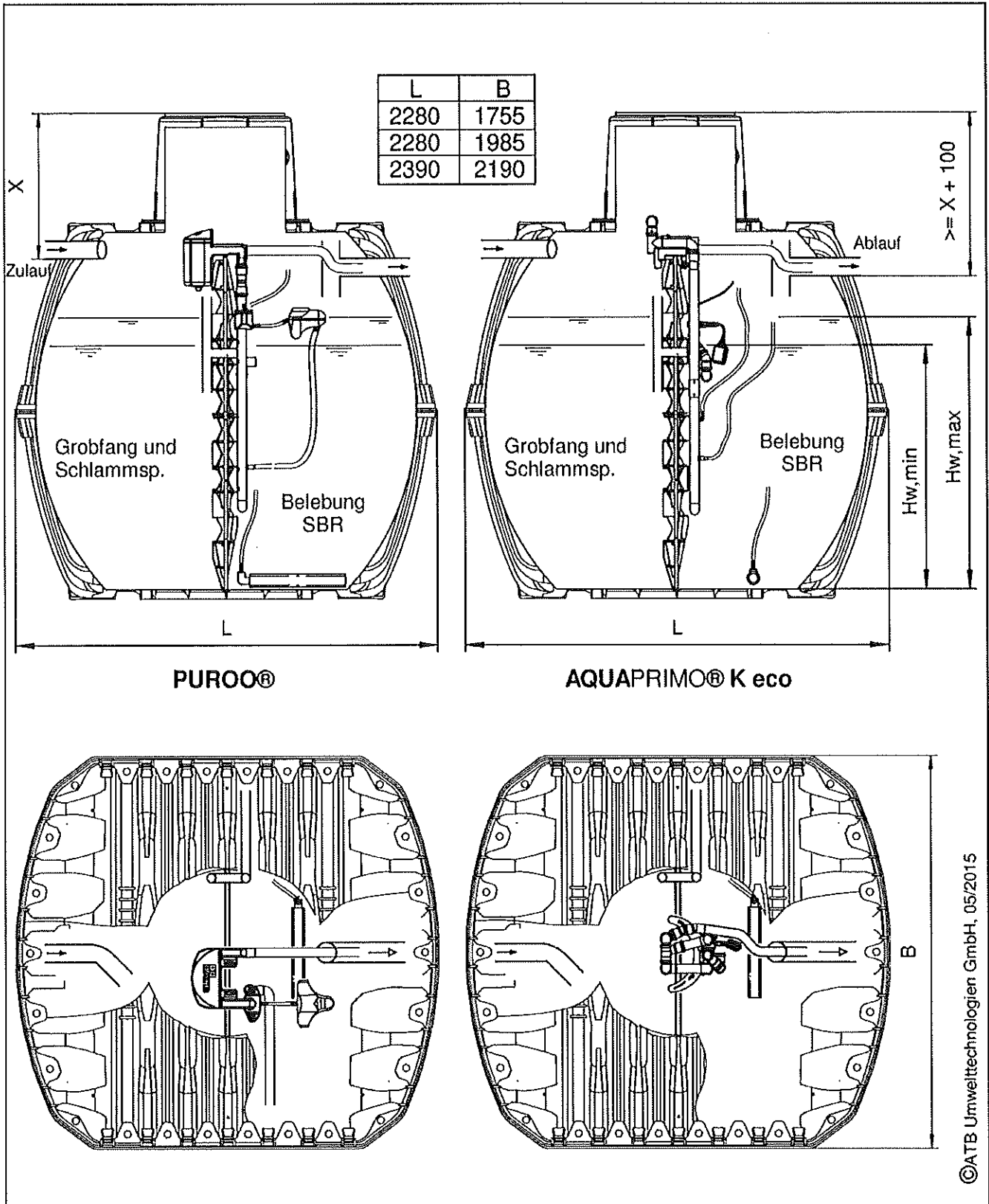
Anlage 11



©ATB Umwelttechnologien GmbH, 01/2016

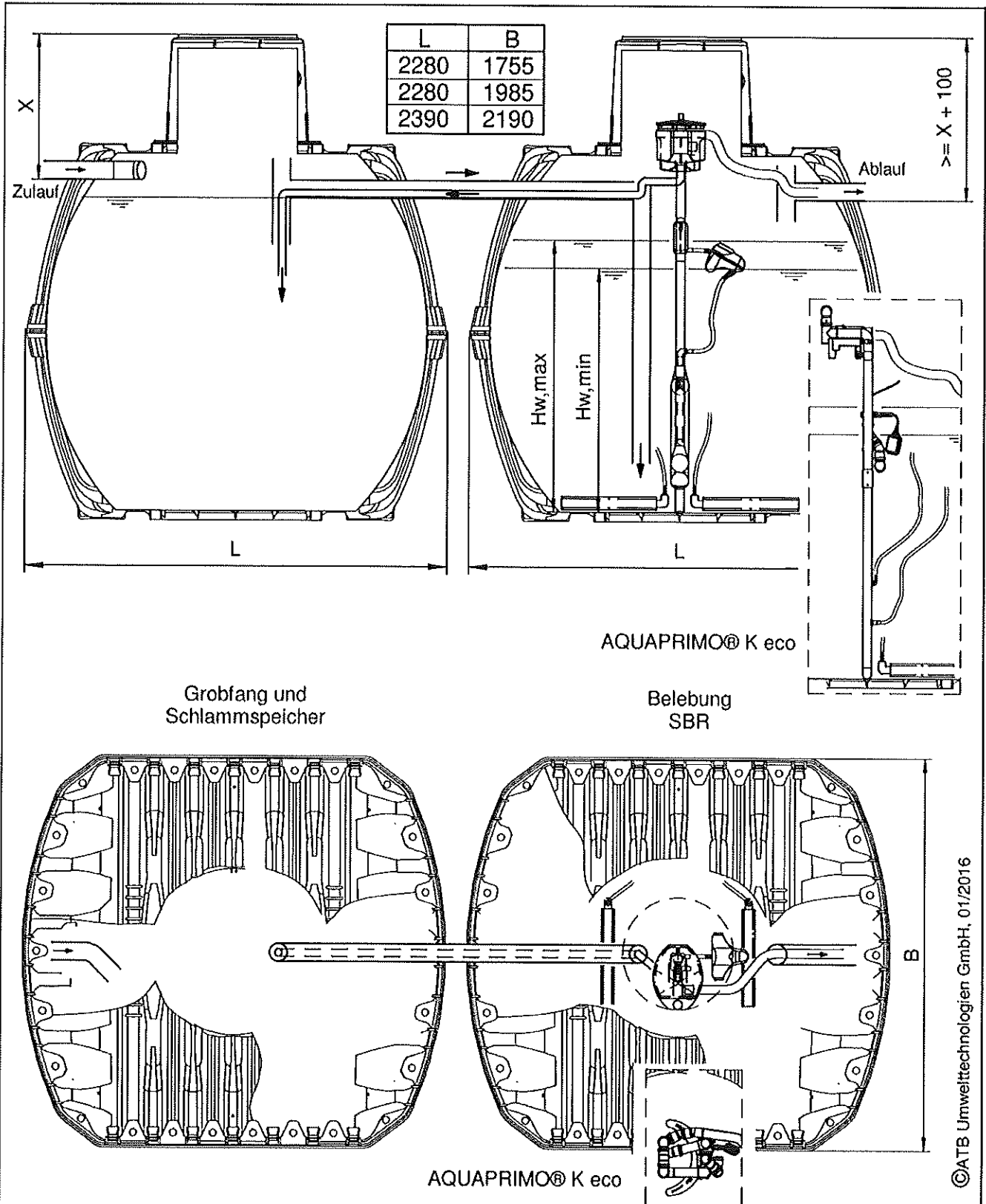
Anwendungsbestimmungen für Kleinkläranlagen nach DIN EN 12566-3 mit CE-Kennzeichnung: SBR-Anlagen Typen PUROO®, AQUAPRIMO® K eco, Ablaufkl. C  
 Dreibehalteranlage, Typ "3R Z" (AT122), vergrößerte Vorklärung

Anlage 12



Anwendungsbestimmungen für Kleinkläranlagen nach DIN EN 12566-3 mit CE-Kennzeichnung: SBR-Anlagen Typen PUROO®, AQUAPRIMO® K eco, Ablaufkl. C  
 Einbehälteranlage, Typ "G"

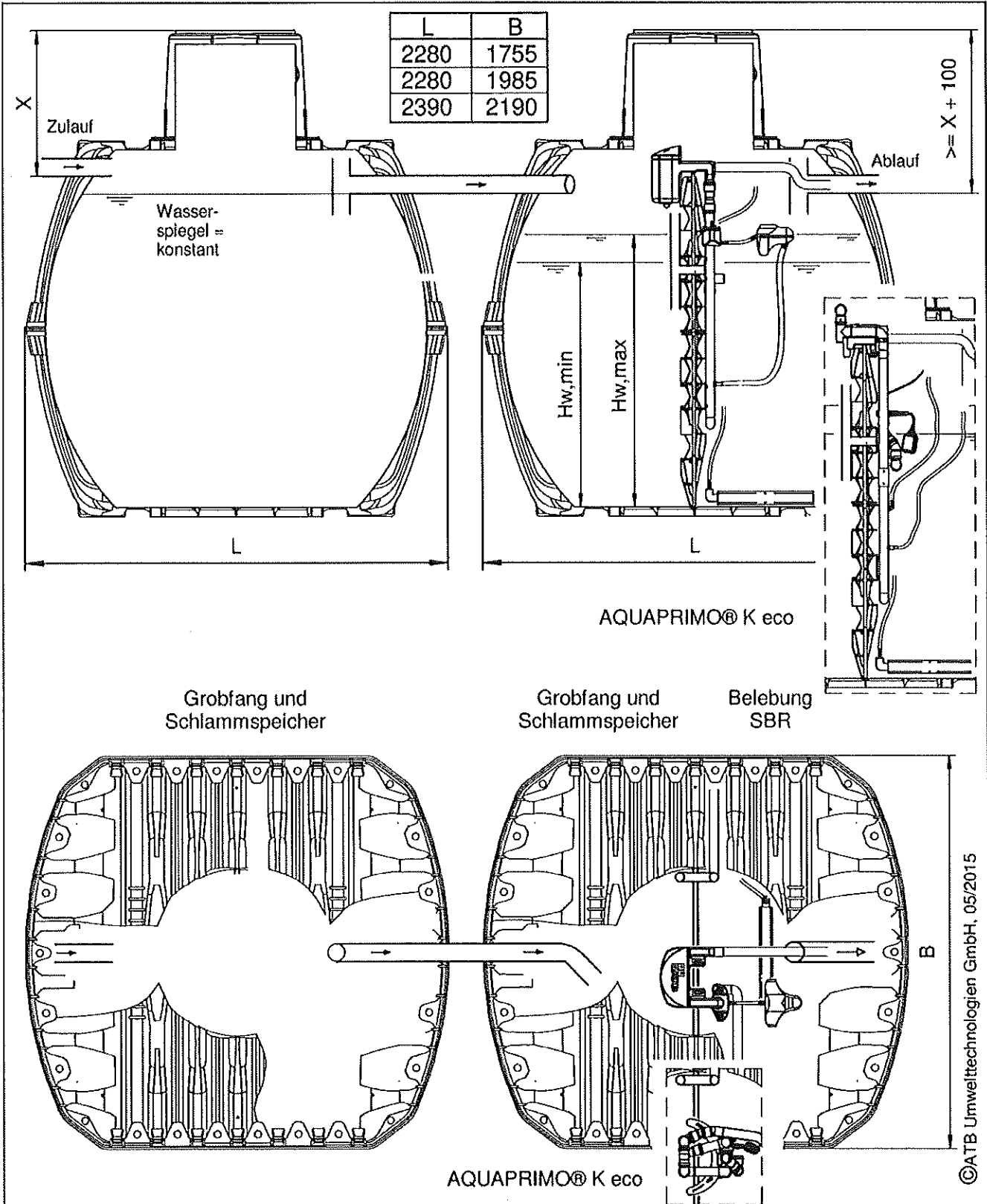
Anlage 13



Anwendungsbestimmungen für Kleinkläranlagen nach DIN EN 12566-3 mit CE-Kennzeichnung: SBR-Anlagen Typen PUROO®, AQUAPRIMO® K eco, Ablaufkl. C

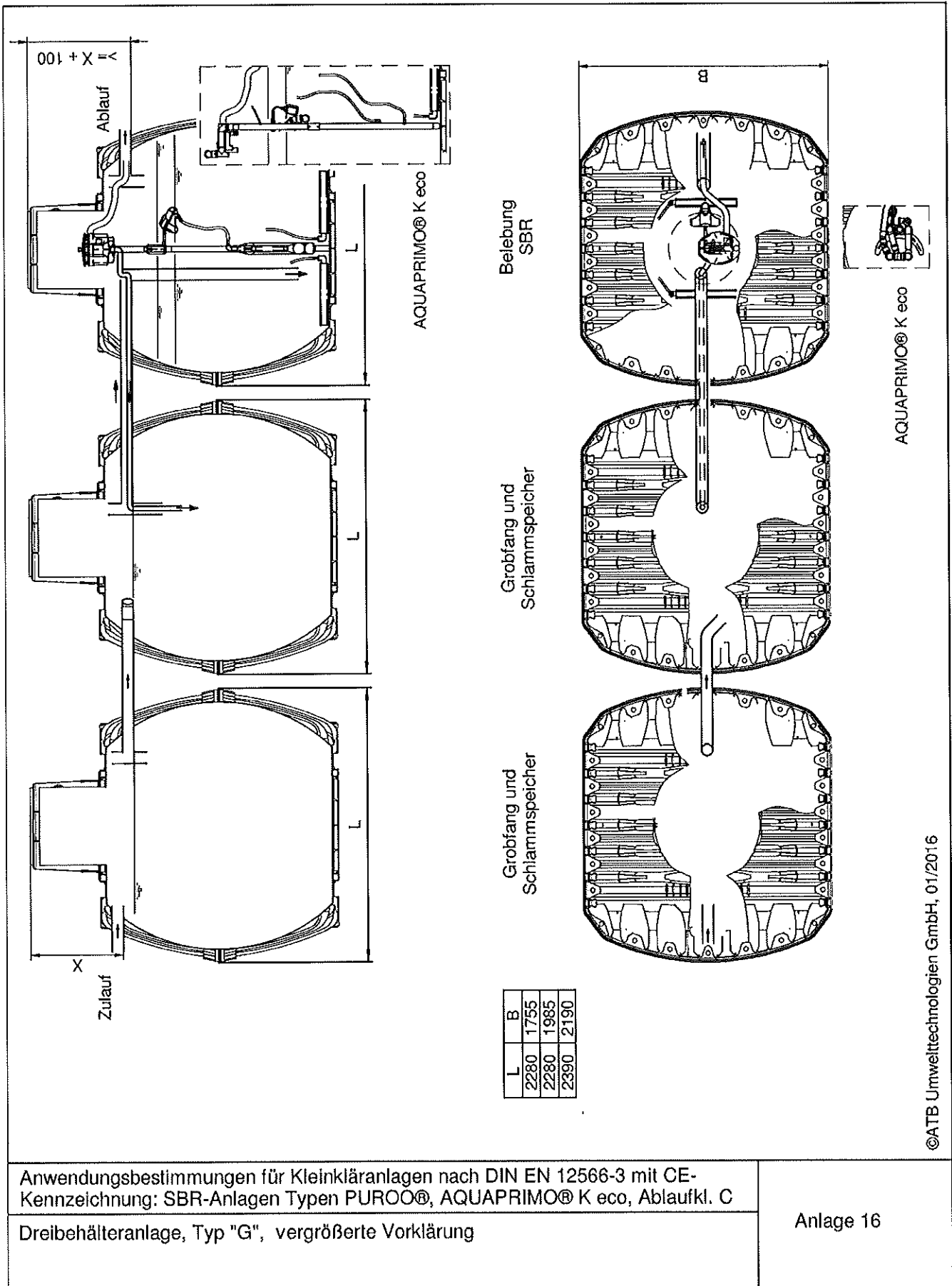
Zweibehälteranlage Typ "G"

Anlage 14



Anwendungsbestimmungen für Kleinkläranlagen nach DIN EN 12566-3 mit CE-Kennzeichnung: SBR-Anlagen Typen PUROO®, AQUAPRIMO® K eco, Ablaufkl. C  
 Zweibehälteranlage Typ "G", vergrößerte Vorklärung

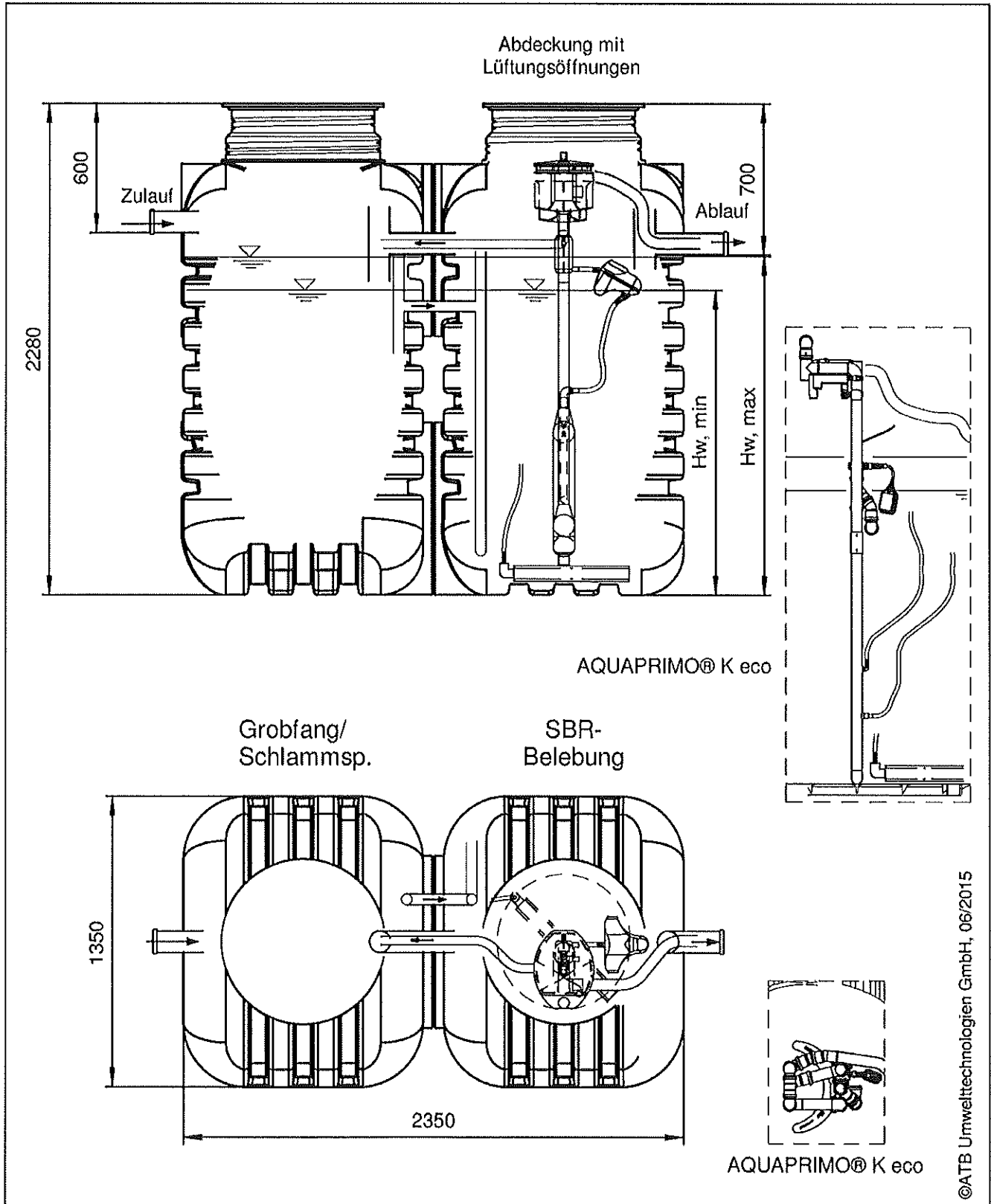
Anlage 15



Anwendungsbestimmungen für Kleinkläranlagen nach DIN EN 12566-3 mit CE-Kennzeichnung: SBR-Anlagen Typen PUROO®, AQUAPRIMO® K eco, Ablaufkl. C

Dreibehälteranlage, Typ "G", vergrößerte Vorklärung

Anlage 16

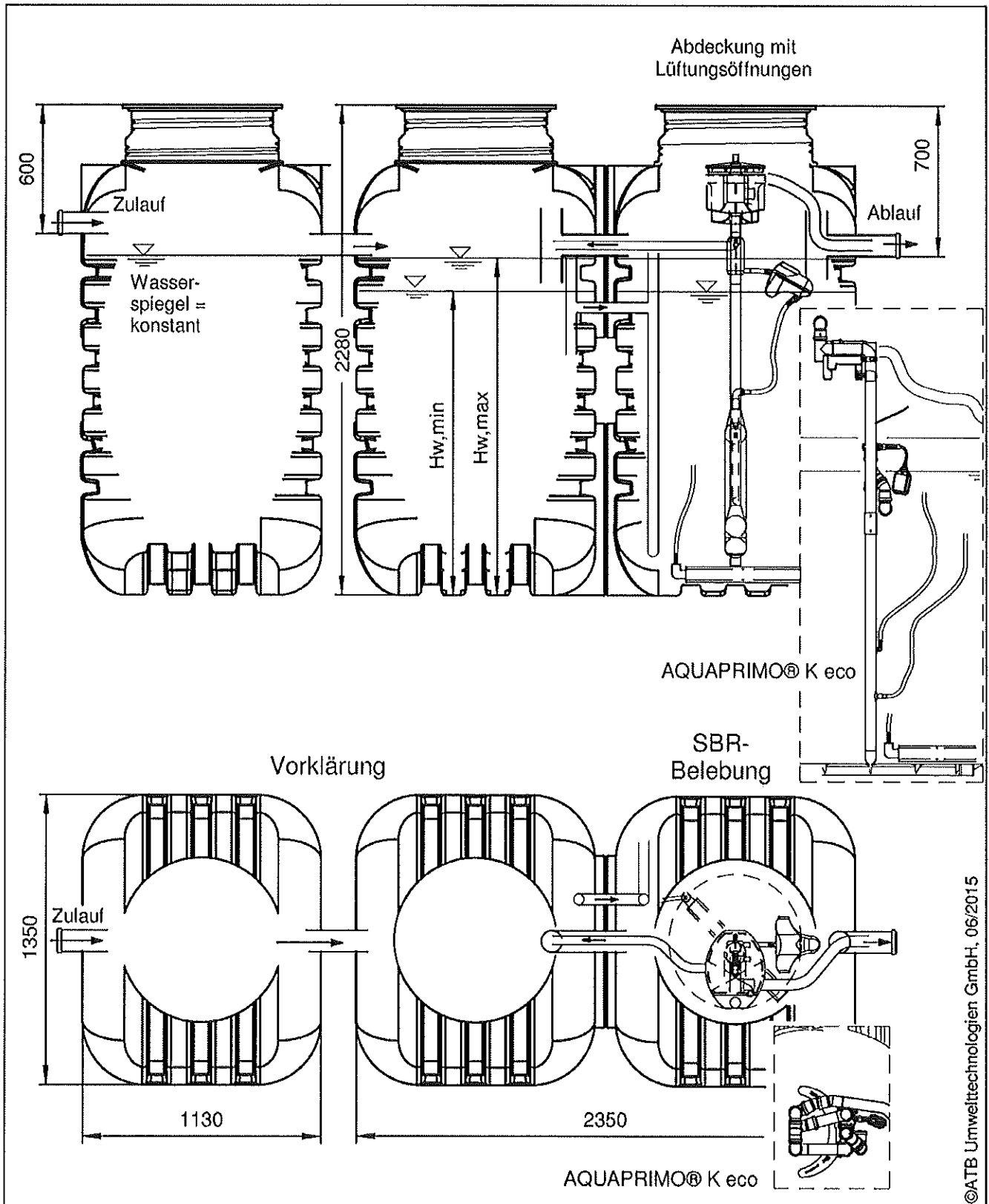


Anwendungsbestimmungen für Kleinkläranlagen nach DIN EN 12566-3 mit CE-Kennzeichnung: SBR-Anlagen Typen PUROO®, AQUAPRIMO® K eco, Ablaufkl. C

Zweikammeranlage, Typ "R"

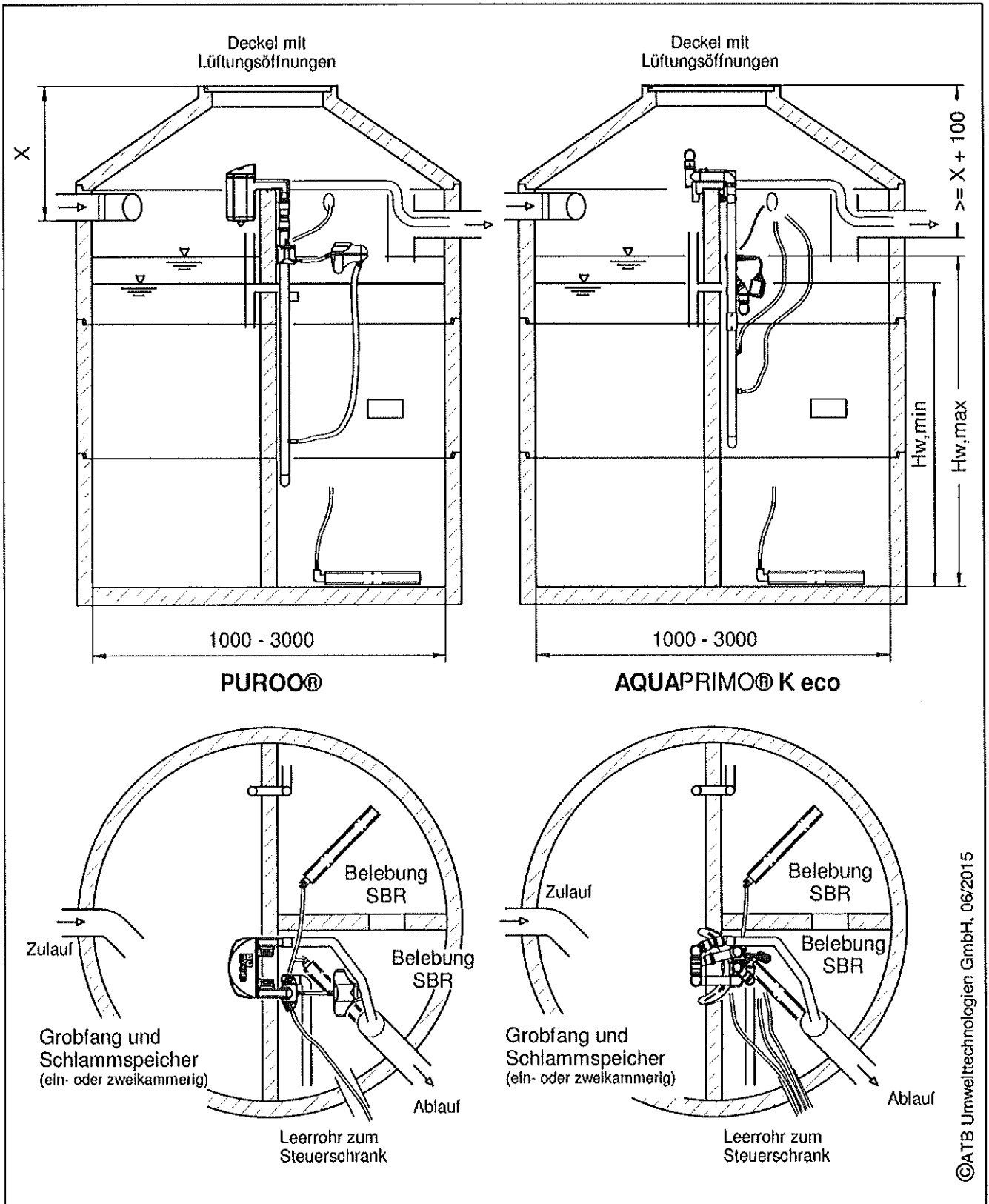
Anlage 17





©ATB Umwelttechnologien GmbH, 06/2015

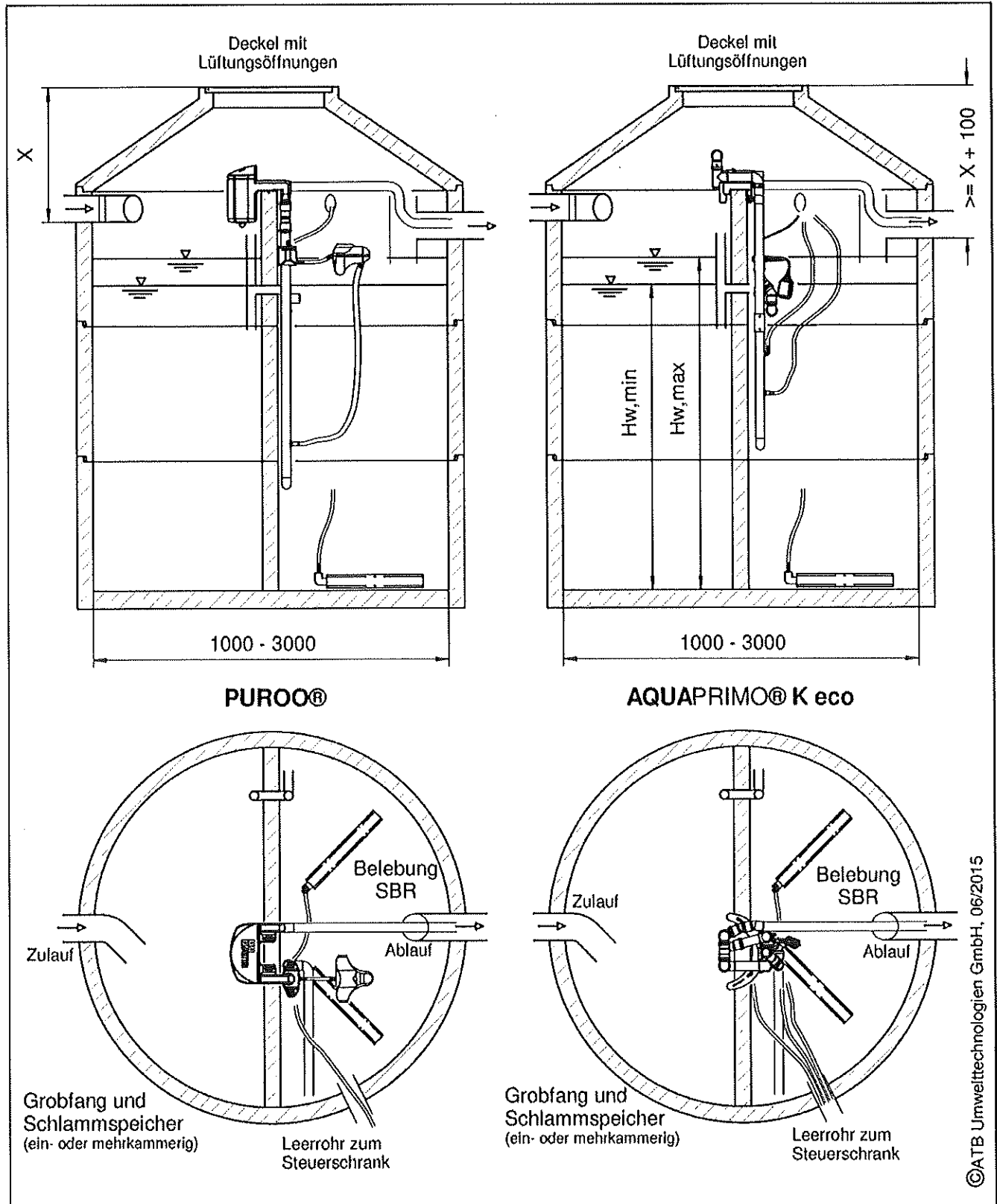
<p>Anwendungsbestimmungen für Kleinkläranlagen nach DIN EN 12566-3 mit CE-Kennzeichnung: SBR-Anlagen Typen PUROO®, AQUAPRIMO® K eco, Ablaufkl. C</p>	
<p>Dreikammeranlage, Typ "R", vergrößerte Vorklärung</p>	<p>Anlage 18</p>



©ATB Umwelttechnologien GmbH, 06/2015

Anwendungsbestimmungen für Kleinkläranlagen nach DIN EN 12566-3 mit CE-Kennzeichnung: SBR-Anlagen Typen PUROO®, AQUAPRIMO® K eco, Ablaufkl. C  
 Einbehälteranlage aus Beton, zweikammerige Belebung

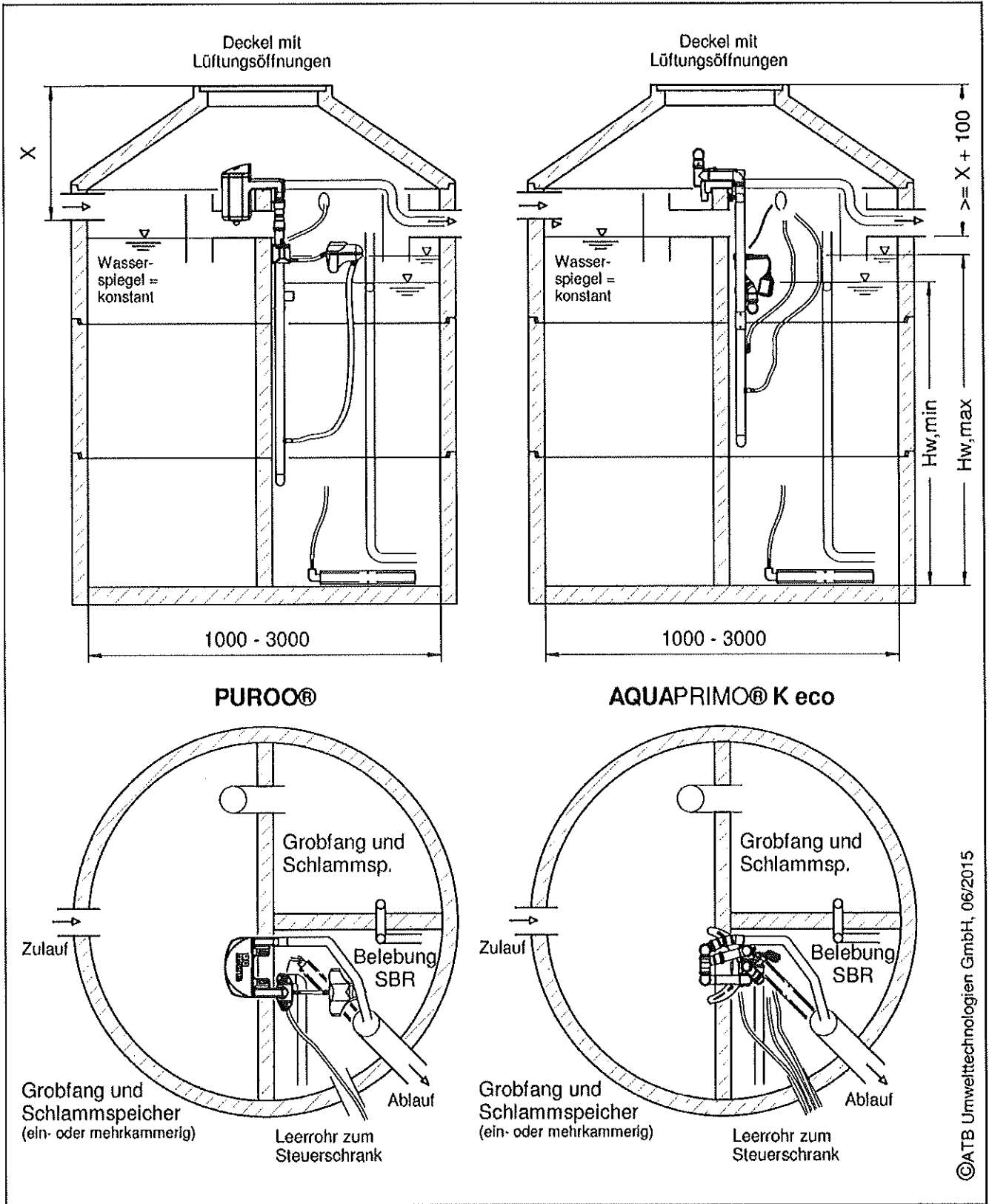
Anlage 19



Anwendungsbestimmungen für Kleinkläranlagen nach DIN EN 12566-3 mit CE-Kennzeichnung: SBR-Anlagen aus Beton; Ablaufklasse C

Puroo®, Einbehälteranlage, einkammerige Belebung

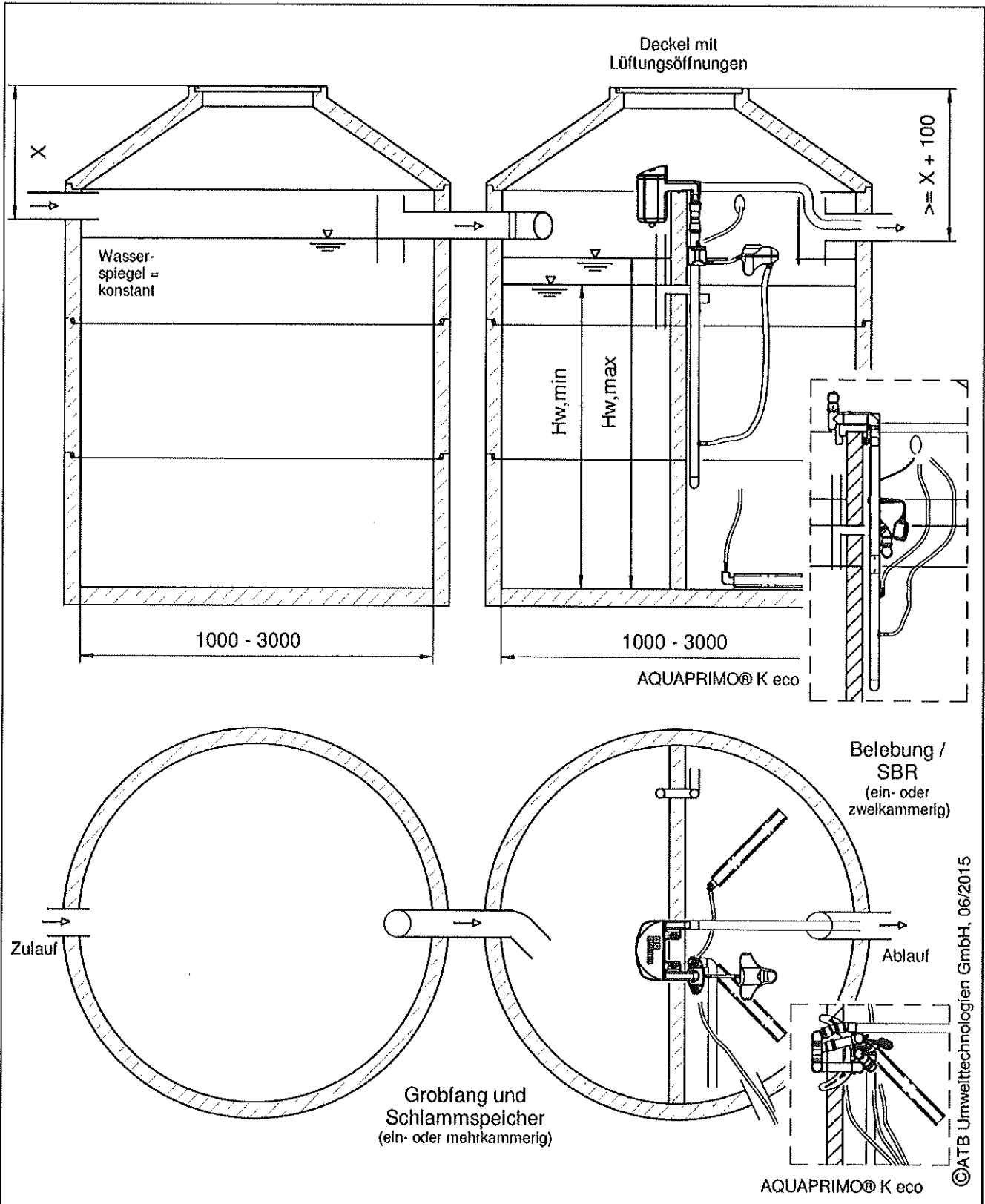
Anlage 20



©ATB Umwelttechnologien GmbH, 06/2015

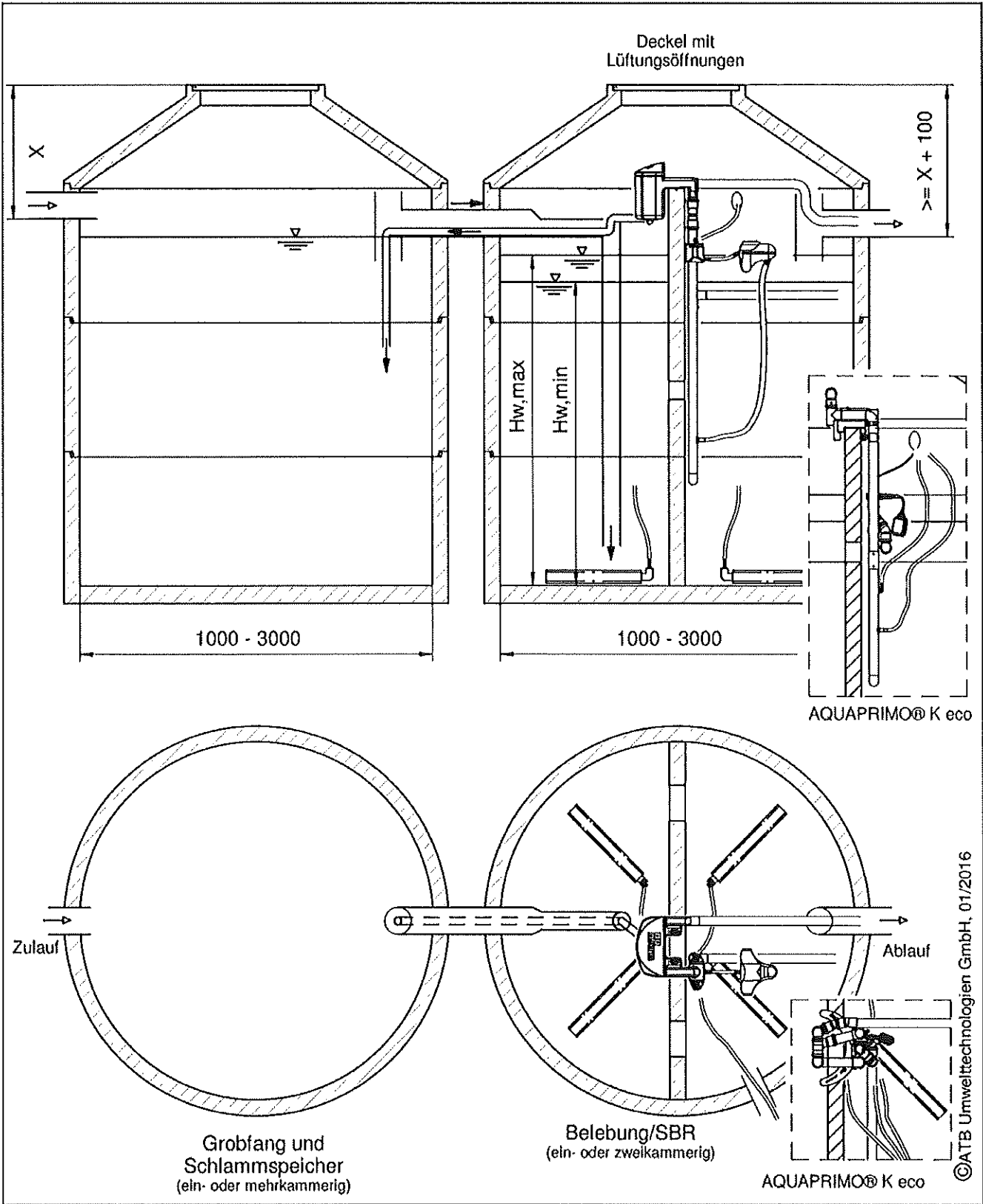
Anwendungsbestimmungen für Kleinkläranlagen nach DIN EN 12566-3 mit CE-Kennzeichnung: SBR-Anlagen Typen PUROO®, AQUAPRIMO® K eco, Ablaufkl. C  
 Einbehälteranlage aus Beton, Belebung in der Viertelkammer, vergrößerte Vorklärung

Anlage 21



Anwendungsbestimmungen für Kleinkläranlagen nach DIN EN 12566-3 mit CE-Kennzeichnung: SBR-Anlagen Typen PUROO®, AQUAPRIMO® K eco, Ablaufkl. C  
 Zweibehälteranlage aus Beton, Belebung in der Halbkammer (vergrößerte Vorklärung)

Anlage 22

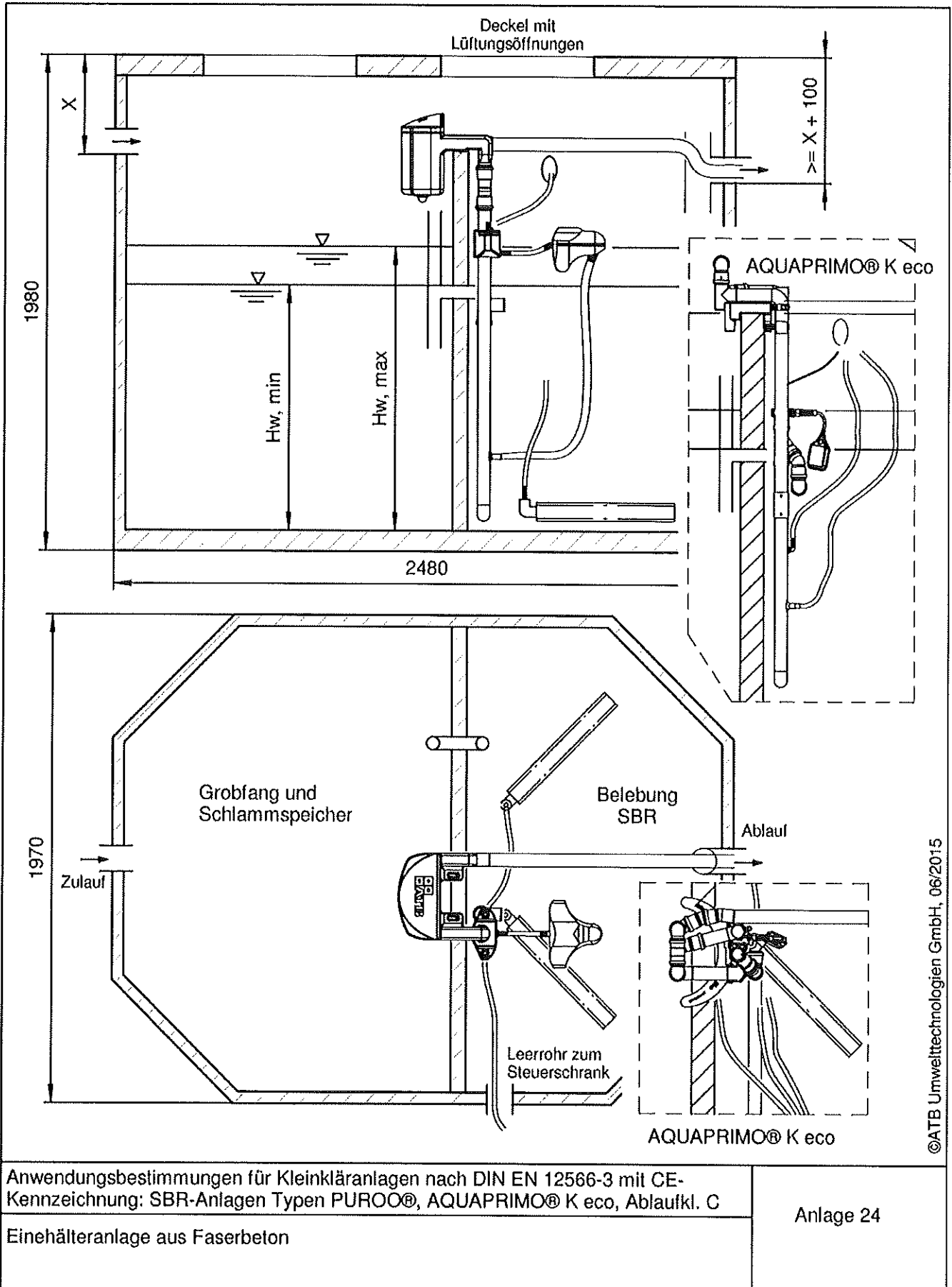


©ATB Umwelttechnologien GmbH, 01/2016

Anwendungsbestimmungen für Kleinkläranlagen nach DIN EN 12566-3 mit CE-Kennzeichnung: SBR-Anlagen Typen PUROO®, AQUAPRIMO® K eco, Ablaufkl. C

Zweibehälteranlage aus Beton

Anlage 23

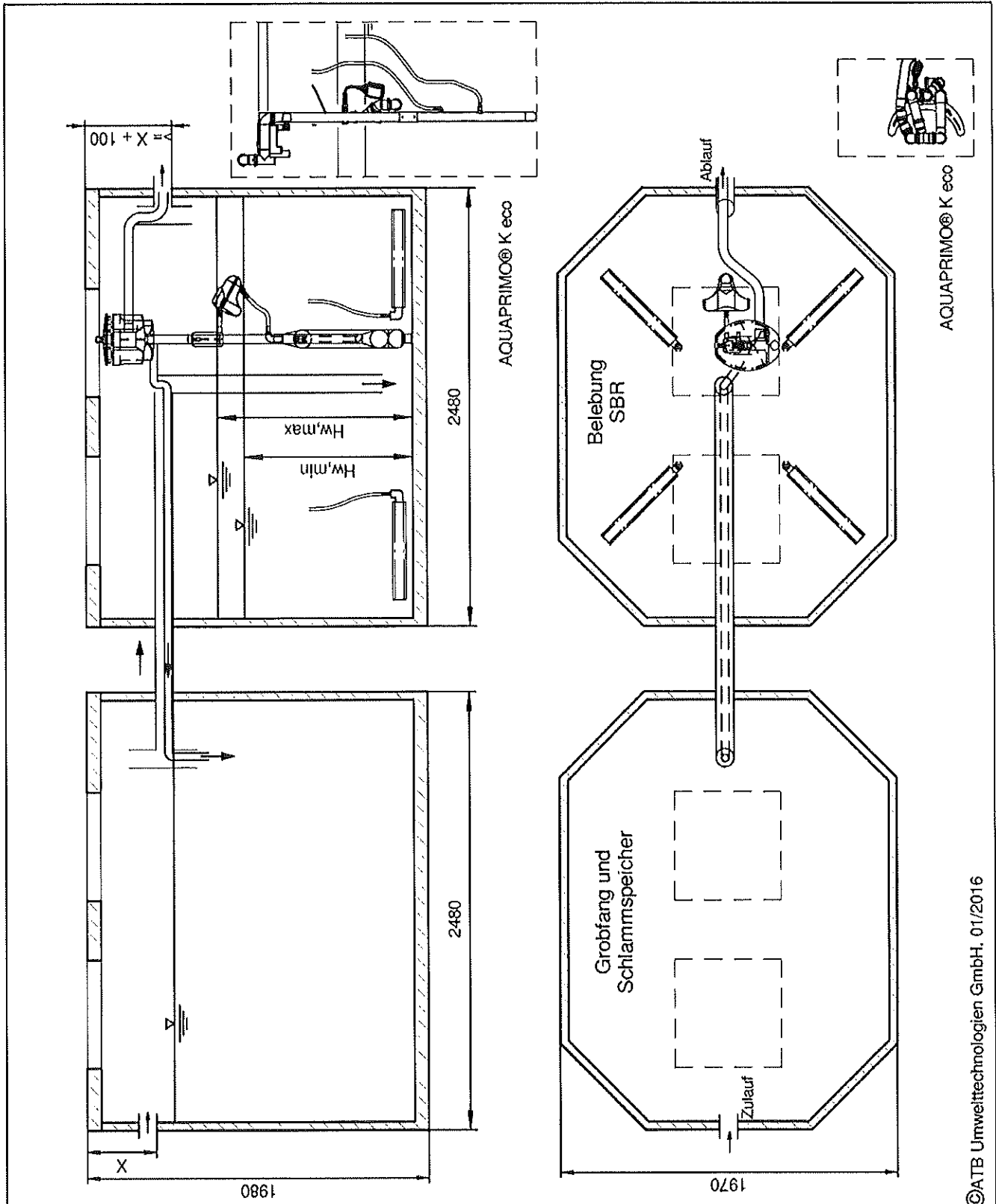


©ATB Umwelttechnologien GmbH, 06/2015

Anwendungsbestimmungen für Kleinkläranlagen nach DIN EN 12566-3 mit CE-Kennzeichnung: SBR-Anlagen Typen PUROO®, AQUAPRIMO® K eco, Ablaufkl. C

Einehälteranlage aus Faserbeton

Anlage 24



©ATB Umwelttechnologien GmbH, 01/2016

Anwendungsbestimmungen für Kleinkläranlagen nach DIN EN 12566-3 mit CE-Kennzeichnung: SBR-Anlagen Typen PUROO®, AQUAPRIMO® K eco, Ablaufkl. C

Zweibehälteranlage aus Faserbeton

Anlage 25



### Kläartechnische Vorgaben

EW		4	5	6	8	10	12	14	15	16	
$Q_d$	$0,15 \text{ m}^3/(\text{EW} \times \text{d})$	0,60	0,75	0,90	1,20	1,50	1,80	2,10	2,25	2,40	$\text{m}^3/\text{d}$
$Q_{10}$	$0,015 \text{ m}^3/(\text{EW} \times \text{h})$	0,06	0,08	0,09	0,12	0,15	0,18	0,21	0,23	0,24	$\text{m}^3/\text{h}$
$B_d$	$0,06 \text{ kg BSB} / (\text{EW} \times \text{d})$	0,24	0,3	0,36	0,48	0,6	0,72	0,84	0,9	0,96	$\text{kg BSB}/\text{d}$
$V_R$	$B_d/0,2 \text{ kg BSB} / (\text{m}^3 \times \text{d})$	1,20	1,50	1,80	2,40	3,00	3,60	4,20	4,50	4,80	$\text{m}^3$
$V_S$	$0,25 \text{ m}^3/\text{EW} \times \text{EW}$	1,00	1,25	1,50	2,00	2,50	3,00	3,50	3,75	4,00	$\text{m}^3$
$V_P$	$1 \text{h} \times Q_{10}$	0,06	0,08	0,09	0,12	0,15	0,18	0,21	0,23	0,24	$\text{m}^3$

### Kläartechnische Vorgaben

EW		20	24	28	32	36	40	44	48	50	
$Q_d$	$0,15 \text{ m}^3/(\text{EW} \times \text{d})$	3,00	3,60	4,20	4,80	5,40	6,00	6,60	7,20	7,50	$\text{m}^3/\text{d}$
$Q_{10}$	$0,015 \text{ m}^3/(\text{EW} \times \text{h})$	0,30	0,36	0,42	0,48	0,54	0,60	0,66	0,72	0,75	$\text{m}^3/\text{h}$
$B_d$	$0,06 \text{ kg BSB} / (\text{EW} \times \text{d})$	1,2	1,44	1,68	1,92	2,16	2,4	2,64	2,88	3	$\text{kg BSB}/\text{d}$
$V_R$	$B_d/0,2 \text{ kg BSB} / (\text{m}^3 \times \text{d})$	6,00	7,20	8,40	9,60	10,80	12,00	13,20	14,40	15,00	$\text{m}^3$
$V_S$	$0,25 \text{ m}^3/\text{EW} \times \text{EW}$	5,00	6,00	7,00	8,00	9,00	10,00	11,00	12,00	12,50	$\text{m}^3$
$V_P$	$1 \text{h} \times Q_{10}$	0,30	0,36	0,42	0,48	0,54	0,60	0,66	0,72	0,75	$\text{m}^3$

### Kläartechnische Vorgaben (vergrößerte Vorklärung, 1 Kammer)

EW		4	5	6	8	10	12	14	15	16	
$Q_d$	$0,15 \text{ m}^3/(\text{EW} \times \text{d})$	0,60	0,75	0,90	1,20	1,50	1,80	2,10	2,25	2,40	$\text{m}^3/\text{d}$
$Q_{10}$	$0,015 \text{ m}^3/(\text{EW} \times \text{h})$	0,06	0,08	0,09	0,12	0,15	0,18	0,21	0,23	0,24	$\text{m}^3/\text{h}$
$B_d$	$0,05 \text{ kg BSB} / (\text{EW} \times \text{d})$	0,20	0,25	0,30	0,40	0,50	0,60	0,70	0,75	0,80	$\text{kg BSB}/\text{d}$
$V_R$	$B_d/0,2 \text{ kg BSB} / (\text{m}^3 \times \text{d})$	1,00	1,25	1,50	2,00	2,50	3,00	3,50	3,75	4,00	$\text{m}^3$
$V_S$	$0,425 \text{ m}^3/\text{EW} \times \text{EW}$	1,70	2,13	2,55	3,40	4,25	5,10	5,95	6,38	6,80	$\text{m}^3$
$V_P$	$1 \text{h} \times Q_{10}$	0,06	0,08	0,09	0,12	0,15	0,18	0,21	0,23	0,24	$\text{m}^3$

### Kläartechnische Vorgaben (vergrößerte Vorklärung, 1 Kammer)

EW		20	24	28	32	36	40	44	48	50	
$Q_d$	$0,15 \text{ m}^3/(\text{EW} \times \text{d})$	3,00	3,60	4,20	4,80	5,40	6,00	6,60	7,20	7,50	$\text{m}^3/\text{d}$
$Q_{10}$	$0,015 \text{ m}^3/(\text{EW} \times \text{h})$	0,30	0,36	0,42	0,48	0,54	0,60	0,66	0,72	0,75	$\text{m}^3/\text{h}$
$B_d$	$0,05 \text{ kg BSB} / (\text{EW} \times \text{d})$	1,00	1,20	1,40	1,60	1,80	2,00	2,20	2,40	2,50	$\text{kg BSB}/\text{d}$
$V_R$	$B_d/0,2 \text{ kg BSB} / (\text{m}^3 \times \text{d})$	5,00	6,00	7,00	8,00	9,00	10,00	11,00	12,00	12,50	$\text{m}^3$
$V_S$	$0,425 \text{ m}^3/\text{EW} \times \text{EW}$	8,50	10,20	11,90	13,60	15,30	17,00	18,70	20,40	21,25	$\text{m}^3$
$V_P$	$1 \text{h} \times Q_{10}$	0,30	0,36	0,42	0,48	0,54	0,60	0,66	0,72	0,75	$\text{m}^3$

Anwendungsbestimmungen für Kleinkläranlagen nach DIN EN 12566-3 mit CE-Kennzeichnung: SBR-Anlagen Typen PUROO<sup>®</sup>, AQUAPRIMO<sup>®</sup> K eco, Ablaufkl. C

Kläartechnische Vorgaben

Anlage 26

### Klärtechnische Vorgaben (vergrößerte Vorklärung, mindestens 2 Kammern)

EW		4	5	6	8	10	12	14	15	16	
$Q_d$	$0,15 \text{ m}^3/(\text{EW} \times \text{d})$	0,60	0,75	0,90	1,20	1,50	1,80	2,10	2,25	2,40	$\text{m}^3/\text{d}$
$Q_{10}$	$0,015 \text{ m}^3/(\text{EW} \times \text{h})$	0,06	0,08	0,09	0,12	0,15	0,18	0,21	0,23	0,24	$\text{m}^3/\text{h}$
$B_d$	$0,04 \text{ kg BSB} / (\text{EW} \times \text{d})$	0,16	0,2	0,24	0,32	0,4	0,48	0,56	0,6	0,64	$\text{kg BSB}/\text{d}$
$V_R$	$B_d/0,2 \text{ kg BSB} / (\text{m}^3 \times \text{d})$	1,00	1,00	1,20	1,60	2,00	2,40	2,80	3,00	3,20	$\text{m}^3$
$V_S$	$0,425 \text{ m}^3/\text{EW} \times \text{EW}$	1,70	2,13	2,55	3,40	4,25	5,10	5,95	6,38	6,80	$\text{m}^3$
$V_P$	$1\text{h} \times Q_{10}$	0,06	0,08	0,09	0,12	0,15	0,18	0,21	0,23	0,24	$\text{m}^3$

### Klärtechnische Vorgaben (vergrößerte Vorklärung, mindestens 2 Kammern)

EW		20	24	28	32	36	40	44	48	50	
$Q_d$	$0,15 \text{ m}^3/(\text{EW} \times \text{d})$	3,00	3,60	4,20	4,80	5,40	6,00	6,60	7,20	7,50	$\text{m}^3/\text{d}$
$Q_{10}$	$0,015 \text{ m}^3/(\text{EW} \times \text{h})$	0,30	0,36	0,42	0,48	0,54	0,60	0,66	0,72	0,75	$\text{m}^3/\text{h}$
$B_d$	$0,04 \text{ kg BSB} / (\text{EW} \times \text{d})$	0,8	0,96	1,12	1,28	1,44	1,6	1,76	1,92	2	$\text{kg BSB}/\text{d}$
$V_R$	$B_d/0,2 \text{ kg BSB} / (\text{m}^3 \times \text{d})$	4,00	4,80	5,60	6,40	7,20	8,00	8,80	9,60	10,00	$\text{m}^3$
$V_S$	$0,425 \text{ m}^3/\text{EW} \times \text{EW}$	8,50	10,20	11,90	13,60	15,30	17,00	18,70	20,40	21,25	$\text{m}^3$
$V_P$	$1\text{h} \times Q_{10}$	0,30	0,36	0,42	0,48	0,54	0,60	0,66	0,72	0,75	$\text{m}^3$

#### Kurzzeichen und Einheiten:

- $B_d$  BSB<sub>5</sub>-Fracht / Tag
- EW Einwohnerwerte
- $H_{W,max}$  maximale Wassertiefe ( $\geq 1,0 \text{ m}$ )
- $Q_{10}$  Spitzenzufluß
- $Q_d$  Schmutzwasserzulauf / Tag
- $V_P$  Notwendiges Puffervolumen (vorzuhalten für die Absetzphase)
- $V_R$  Belebungsvolumen ( $\geq 1,0 \text{ m}^3$ )
- $V_S$  Mindestvolumen Grobfang/Schlamm-speicher

Die Behälter sowie die einzelnen Funktionsbereiche (Grobfang / Schlamm-speicher, Biologie) können ein- oder mehrkammerig ausgebildet sein.

Für die aufgeführten Kunststoffbehälter gelten Wandstärken von mindestens 6 +/- 2,5 mm.

Anwendungsbestimmungen für Kleinkläranlagen nach DIN EN 12566-3 mit CE-Kennzeichnung: SBR-Anlagen Typen PUROO®, AQUAPRIMO® K eco, Ablaufkl. C

Klärtechnische Vorgaben

Anlage 27

## Funktionsbeschreibung

Die Kläranlage arbeitet nach einer Form des Belebtschlammprinzips im Aufstauverfahren (SBR-Anlage). Dabei werden die Schmutzstoffe aus dem Abwasser von schwebenden Mikroorganismen (Belebtschlamm) aufgenommen und in Biomasse umgewandelt.

Das Abwasser gelangt zunächst in den Grobfang, der durch eine Öffnung mit der Biologie verbunden ist. Im Grobfang setzen sich ungelöste Stoffe ab, bevor das vorgereinigte Wasser durch eine Überlaufschikane in die Belebung gelangt. Die offene Verbindung zwischen Grobfang und Biologie bewirkt ein einheitliches Wasserniveau in der Anlage und die Nutzung der gesamten Oberfläche als Puffer.

Der Verfahrensablauf von PUROO<sup>®</sup> und AQUAPRIMO<sup>®</sup> K eco ist identisch.

Beim PUROO<sup>®</sup> leitet ein in die Belebung eingesetztes Schwimmventil die Luft entweder zur Belüftungseinrichtung oder zum höher angeordneten Druckluftheber. Bei niedrigem Wasserstand wird die Belebung durchmischt und belüftet. Nach entsprechendem Wasserzufluss schaltet das Ventil auf den Druckluftheber zur Wasserförderung um. Der Druckluftheber ist an einem kombinierten Rezirkulations- bzw. Probenahmebehälter angeschlossen. Das Umschalten des Ventils wird durch einen Niveauschalter registriert, wodurch die Absetzphase eingeleitet wird. Der erste Schwall bei der Förderung wird vom Kombi-Behälter zurückgehalten und als Schlammrückführung in die Vorklärung geleitet.

Nach Beendigung der Absetzphase wird der Druckluftheber wiederum durch mehrere kurze Förderstöße mit dem gereinigten Abwasser gespült bevor der eigentliche Klarwasserabzug einsetzt. Beim Klarwasserabzug wird der Wasserstand auf den über das Schwimmventil definierten Mindestwasserstand  $H_{wmin}$  abgesenkt und das Schwimmventil wieder auf Belüftung umschaltet. Dieses wird wiederum vom Niveauschalter registriert.

Beim AQUAPRIMO<sup>®</sup> K eco registriert ein Schwimmerschalter die unterschiedlichen Wasserstände. Hier werden mittels zweier Magnetventile die Druckluftheber für die Schlammrückführung und den Klarwasserabzug in Betrieb gesetzt.

Bei einem durchschnittlichen Wasserverbrauch finden 1-3 Zyklen pro Tag statt.

Ist der Minimalwasserstand innerhalb einer voreingestellten Zeit nicht erreicht worden, wird Alarm ausgelöst.

Das während des Klarwasserabzugs in die Biologie übertretende vorgereinigte Abwasser wird in den unteren Bereich des Behälters geführt, in dem sich der sedimentierte Belebtschlamm befindet. Dort finden zu diesem Zeitpunkt bereits Reinigungsprozesse unter anoxischen Bedingungen statt.

Durch die spezielle Anordnung der Überlaufschikane wird erreicht, dass das zuströmende Abwasser keinen Einfluss auf die Qualität des gereinigten Wassers in der Klarwasserzone hat.

Die Steuerung kann dem jeweiligen Bedarfsfall angepasst werden. Bei Inbetriebnahme wird die Anlage auf die maximal angeschlossene Personenzahl eingestellt. Eine Veränderung dieser Einstellung ist bei kurzzeitiger Über- bzw. Unterlast nicht erforderlich.

Fließt nach einem Klarwasserabzug über einen Zeitraum von mehr als 48 Stunden der Anlage kein oder nur so wenig Wasser zu, das die Anlage unterhalb des Maximalwasserstands bleibt, geht die Anlage in den Urlaub-/Sparbetrieb. Die Belüftungszeit wird soweit reduziert, dass die Mikroorganismen ausreichend Sauerstoff zur Verfügung haben. Beim erneuten Ansteigen des Wasserstands auf den Maximalwasserstand geht die Anlage nach dem Klarwasserabzug wieder in den Normalbetrieb über.

Anwendungsbestimmungen für Kleinkläranlagen nach DIN EN 12566-3 mit CE-Kennzeichnung: SBR-Anlagen Typen PUROO<sup>®</sup>, AQUAPRIMO<sup>®</sup> K eco, Ablaufkl. C

Funktionsbeschreibung

Anlage 28

## Einbauanweisung Behälter Typ "A"

### 1. Allgemeines

Der Einbau ist nur von solchen Firmen durchzuführen, die über fachliche Erfahrungen, geeignete Geräte und Einrichtungen sowie ausreichend geschultes Personal verfügen.

Die Beachtung der Angaben dieser Einbauvorschrift ist Bestandteil der Garantiebedingungen.

### 2. Standortwahl/Standortbedingungen

**Bodenverhältnisse:** Der Untergrund muß ausreichend tragfähig sein und das umgebende Erdreich sickerfähig. Ein Einbau in Grundwasser/Schichtenwasser oder zeitweiligem Stauwasser in lehmiger Umgebung muss vermieden werden, ist aber unter Einhaltung besonderer Einbaumaßnahmen möglich. (z.B. Drainage).

**Lage zu Gebäuden:** Die Behälter dürfen nicht überbaut werden, müssen mindestens einen Meter Abstand zum nächsten Gebäude haben, bei Aushub unterhalb der Fundamentplatte mehr (DIN 4123).

Die Kleinkläranlagen sind ohne weitere technische Maßnahmen zur Lastenaufnahme für den Einbau in Verkehrsflächen der Klasse A nach EN 124 (Fußgänger, Radfahrer) geeignet. Zu höher belasteten Verkehrsflächen ist ein Abstand von einem Meter einzuhalten.

**Besonderheiten:** Baumbestand, vorhandene Leitungen, Grundwasserströme, Hanglagen etc. sind so zu berücksichtigen, dass Beeinträchtigungen und Gefährdungen vermieden werden.

### 3. Baugrube

Der Flächenbedarf errechnet sich aus der Gesamtlänge und Breite der Behälter plus der Arbeitsraumbreite (0,5 m) am Grubenboden plus der Aufweitung durch den Böschungswinkel (45°- 80°).

Die Tiefe ergibt sich aus Behältergröße, Lage der Anschlüsse, max. zulässige Erdüberdeckung und der Bettungshöhe von 0,2 Metern.

### 4. Verfüllmaterial

Das Verfüllmaterial muss scherfest, gut verdichtbar, durchlässig, frostsicher, frei von spitzen Bestandteilen sein und darf nur zu einem sehr geringen Anteil aus Tonen und Schluffen bestehen. Diese Anforderungen erfüllen z. B. Kiessand oder Kies von ¼ bis 2/16 aus Rundkorn ohne Bruchanteile.

Bodenaushub oder „Füllsand“ erfüllen diese Bedingungen in vielen Fällen nicht.

### 5. Ausführung des Einbaus, zeitlicher Ablauf

- Zur Vorbereitung des Einbaus des Erdspeichers in die Baugrube wird in der Grubensohle die Bettung aus Verfüllmaterial hergestellt: einzelne Lagen von 0,1 Metern Höhe werden eingebracht und stark verdichtet (Plattenrüttler oder 3 Arbeitsgänge mit Handstampfer 15 Kg je Lage). Die Fläche muß exakt waagrecht plan sein.

- Die Behälter und ihre Einbauten sind auf Unversehrtheit zu prüfen.

- Das Einsetzen der Behälter in die Grube und das Aufsetzen auf die Sohle muß stoßfrei erfolgen.

- Schachtaufsätze (zulässig nur vom Behälterhersteller) werden aufgesetzt und ausgerichtet.

- Zur Fixierung des Behälters wird dieser zur Hälfte mit Wasser gefüllt.

**Verfüllung/Verdichtung unterer Grubenteil:** Das Verfüllmaterial wird in Lagen zu 0,1 Meter in einer Dicke von mindestens 0,3 Metern um den Behälter in die Grube eingebracht und mit einem Handstampfer 15 kg (kein Maschineneinsatz) durch einen Arbeitsgang pro Lage verdichtet.

- Nach Verfüllung/Verdichtung des unteren Grubenteils werden Zulaufleitung mit Gefälle zum Behälter, Ablaufleitung mit Gefälle vom Behälter sowie das Hüllrohr verlegt und die Schachtabdeckungen (zulässig nur vom Behälterhersteller) aufgesetzt.

- Die Verfüllung/Verdichtung bis etwa 0,2 Meter unter Geländeroberkante erfolgt wie beim unteren Grubenteil, dabei ist zu beachten, dass die Anschlüsse spannungsfrei und fest sitzen.

- Die Restverfüllung kann durch Mutterboden oder Aushub erfolgen.

### 6. Eine Dichtheitsprüfung hat gemäß bauaufsichtlicher Zulassung zu erfolgen.

Anwendungsbestimmungen für Kleinkläranlagen nach DIN EN 12566-3 mit CE-Kennzeichnung: SBR-Anlagen Typen PUROO®, AQUAPRIMO® K eco, Ablaufkl. C

Einbauanweisung Behälter, Typ "A"

Anlage 29

## Einbauanweisung Behälter Typ "R AT122"

### Vorbereitung der Grube

Die Abmaße der Grube richten sich nach der Tankgröße und sind folgender Tabelle zu entnehmen (Grubentiefe nicht überschreiten).

Volumen [l]	2000	3000	4000
Tiefe [mm]	2340 / 2290		
Breite [mm]	1620		
Länge [mm]	2080	2830	3550

(Breite und Länge verstehen sich als Grundmaß. Der Böschungswinkel ist nach DIN 4124 anzulegen.) Der Grubenboden, der frei von Steinen und anderen scharfkantigen Gegenständen sein soll, muss als tragfähige, waagerechte Fläche vorbereitet werden. Wir empfehlen, auf dieser Fläche ein ca. 5 – 10 cm starkes planes Sandbett anzulegen. Bei Hangneigung sollte ein Bodenmechaniker hinzugezogen werden (DIN 1054, DIN 4084).

**Achtung:** Bei nicht tragfähigem Grund ist eine armierte Magerbetonplatte von ca. 10 cm zu erstellen. Bei gering durchlässigen (lehmigen) Böden muss um den Tankboden eine geeignete und ausreichende Drainage mit Ableitung zum Kanal gelegt werden!

Die Aufstellung in hoch- und grundwassergefährdeten Gebieten ist nicht zulässig, da dies u. U. zur Beschädigung des Tankes führen kann.

### Einbringen des Tankes in die Grube

Der Tank wird mit mindestens 2 Gurten (nicht im Lieferumfang enthalten) und geeigneten Hebewerkzeugen (Kran, Bagger) durch gleichmäßiges Absenken in die Grube eingebracht.

Die Rundschnurdichtung wird in die dafür vorgesehene Nut am Gewinde des Behälters eingelegt. Domschacht aufschrauben und auf festen Sitz achten.

### Verfüllung

Nach dem Ausrichten ist der Tank zu 2/3 mit Wasser zu befüllen. Der Freiraum zwischen dem Tank und der Grubenwand wird bis zur Höhe der Zu- und Überlaufanschlüsse lagenweise und gleichmäßig durch Einschlämmen mit Sand verfüllt. Das Verdichten muss mäßig von Hand erfolgen.

### Anschluß der Rohrleitungen

Zulauf DN 100 mit leichtem Gefälle zum Behälter anschließen.

Verbinden Sie den Auslauf des Tankes mit leichtem Gefälle an den Vorfluter oder die Untergrundverrieselung.

Es empfiehlt sich zwischen Gebäude und Tank ein Leerrohr zu verlegen (nicht im Lieferumfang enthalten). Hierfür können die vorhandenen Anschlussmöglichkeiten (DN 100) am Domschacht genutzt werden.

### Weitere Verfüllung

Nach Abschluss der Installationsarbeiten wird der Tankscheitel mit einer ca. 60 cm dicken Schüttung aus "leichtem" Verfüllmaterial (Dichte < 1,7 t/m³) überdeckt. Die restliche Verfüllung von ca. 20 cm wird mit dem vorhandenen Mutterboden, der frei von Steinen und scharfkantigen Gegenständen sein muss, aufgefüllt.

Während der Aufschüttung wird der Domschacht gleichmäßig mit eingesandet. Das Verfüllmaterial darf nur per Hand (nicht maschinell) verdichtet werden!

Es ist auf einen ausreichenden Abstand zu Gebäuden und umliegenden Bauwerken zu achten (DIN 4123).

Der Einbau muss gemäß der Einbauanleitung erfolgen. Für Beschädigungen, die durch unsachgemäßen Einbau, Betrieb oder Nutzung entstehen, wird keine Garantie übernommen!

Anwendungsbestimmungen für Kleinkläranlagen nach DIN EN 12566-3 mit CE-Kennzeichnung: SBR-Anlagen Typen PUROO®, AQUAPRIMO® K eco, Ablaufkl. C

Einbauanweisung Behälter, Typ "R AT122"

Anlage 30

## Einbauanweisung Behälter, Typ "G"

### Sicherheit

Bei sämtlichen Arbeiten sind die einschlägigen Unfallverhütungsvorschriften zu beachten.

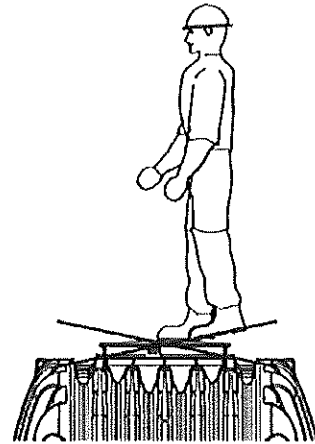
Des Weiteren sind bei Einbau, Montage, Wartung, Reparatur usw. die in Frage kommenden Vorschriften und Normen zu berücksichtigen. Hinweise hierzu finden Sie in den dazugehörigen Abschnitten dieser Anleitung.

Die Installation der Anlage bzw. einzelner Anlagenteile muss von qualifizierten Fachleuten durchgeführt werden.

Bei sämtlichen Arbeiten an der Anlage bzw. Anlagenteilen ist immer die Gesamtanlage außer Betrieb zu setzen und gegen unbefugtes Wiedereinschalten zu sichern.

Der Behälterdeckel ist stets, außer bei Arbeiten im Behälter, verschlossen zu halten, ansonsten besteht höchste Unfallgefahr. **Der bei Anlieferung montierte Regenschutz ist nur eine Transportverpackung und nicht begehbar und nicht kindersicher, er muss umgehend nach Anlieferung gegen eine geeignete Abdeckung ausgetauscht werden (Teleskop-Domschacht mit entsprechender Abdeckung)! Es sind nur Original Abdeckungen oder schriftlich freigegebene Abdeckungen zu verwenden.**

Die Verwendung anderer Zubehörteile kann dazu führen, dass die Funktionsfähigkeit der Anlage beeinträchtigt und die Haftung für daraus entstandene Schäden aufgehoben wird.

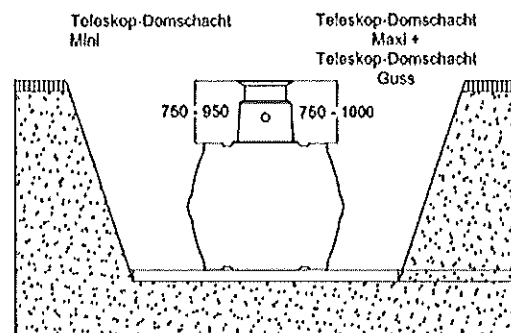


### Behälterelgenschaften

Werkstoff: Polypropylen mit 7 mm Wandstärke (alle Maße +/- 3% Toleranz)  
 Herstellverfahren: Spritzguß

### Einbaubedingungen

Überdeckungshöhen mit Teleskop Domschacht  
 im Grünbereich



Anwendungsbestimmungen für Kleinkläranlagen nach DIN EN 12566-3 mit CE-Kennzeichnung: SBR-Anlagen Typen PUROO®, AQUAPRIMO® K eco, Ablaufkl. C

Einbauanweisung Behälter, Typ "G"

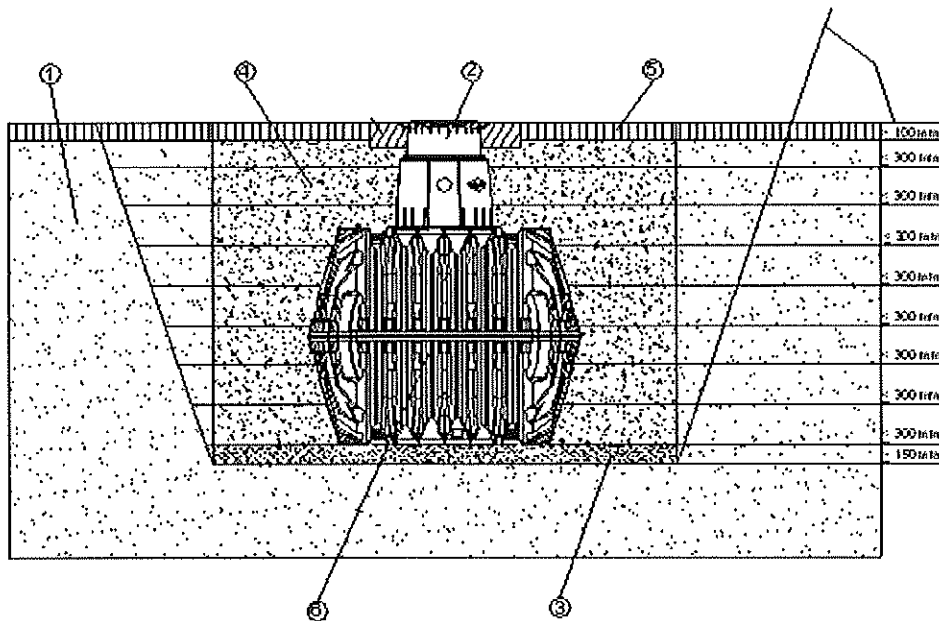
Anlage 31

**Einbau und Montage**

- ① Erdreich
- ② Teleskop-Domschacht
- ③ verdichteter Unterbau
- ④ Umhüllung (Rundkornkies max. Körnung 8/16)

- ⑤ Deckschicht
- ⑥ Erdtank

**β nach DIN 4124**



**1.1 Baugrund**

Vor der Installation müssen folgende Punkte unbedingt abgeklärt werden:

- Die bautechnische Eignung des Bodens nach DIN 18196
- Maximal auftretende Grundwasserstände bzw. Sickerfähigkeit des Untergrundes
- Auftretende Belastungsarten

Zur Bestimmung der bodenphysikalischen Gegebenheiten sollte ein Bodengutachten beim örtlichen Bauamt angefordert werden.

**1.2 Baugrube**

Damit ausreichend Arbeitsraum vorhanden ist, muss die Grundfläche der Baugrube die Behältermaße auf jeder Seite um 500 mm überragen, der Abstand zu festen Bauwerken muss mind. 1000 mm betragen.

Die Böschung ist nach DIN 4124 anzulegen. Der Baugrund muss waagrecht und eben sein und eine ausreichende Tragfähigkeit gewährleisten.

Die Tiefe der Grube muss so bemessen sein, dass die max. Erdüberdeckung (siehe Punkt 2 - Einbaubedingungen) über dem Behälter nicht überschritten wird. Für die ganzjährige Nutzung der Anlage ist eine Installation des Behälters und der wasserführenden Anlagenteile im frostfreien Bereich notwendig. In der Regel liegt die frostfreie Tiefe bei ca. 600 mm – 800 mm, genaue Angaben hierzu erhalten Sie bei der zuständigen Behörde.

Als Unterbau wird eine Schicht verdichteter Rundkornkies (Körnung 8/16, Dicke ca. 150 - 200 mm) aufgetragen.

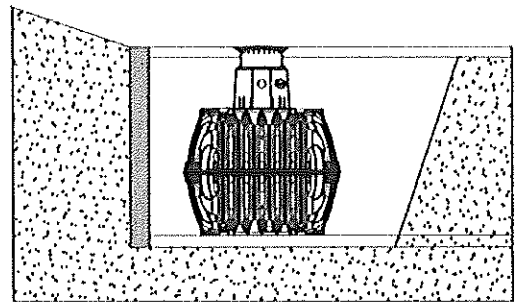
Anwendungsbestimmungen für Kleinkläranlagen nach DIN EN 12566-3 mit CE-Kennzeichnung: SBR-Anlagen Typen PUROO®, AQUAPRIMO® K eco, Ablaufkl. C

Einbauanweisung Behälter, Typ "G"

Anlage 32

### 1.2.1 Hanglage, Böschung etc.

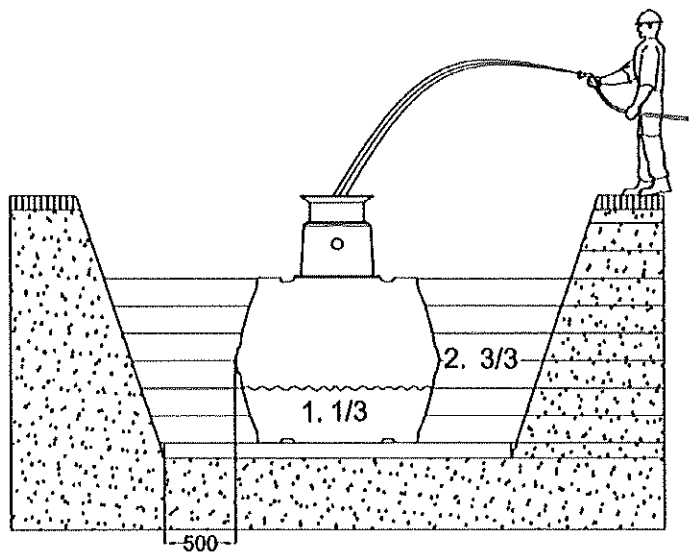
Beim Einbau des Behälters in unmittelbarer Nähe (< 5 m) eines Hanges, Erdhügels oder einer Böschung muss eine statisch berechnete Stützmauer zur Aufnahme des Erddrucks errichtet werden. Die Mauer muss die Behältermaße um mind. 500 mm in alle Richtungen überragen und einen Mindestabstand von 1000 mm zum Behälter haben.



### 1.3 Einsetzen und Verfüllen

Die Behälter sind stoßfrei mit geeignetem Gerät in die vorbereitete Baugrube einzubringen.

Um Verformungen zu vermeiden wird der Behälter vor dem Anfüllen der Behälterumhüllung zu 1/3 mit Wasser gefüllt, danach wird die Umhüllung (Rundkornkies max. Körnung 8/16) lagenweise in max. 30 cm Schritten bis Behälteroberkante angefüllt und verdichtet. Die einzelnen Lagen müssen gut verdichtet werden (Handstampfer). Beim Verdichten ist eine Beschädigung des Behälters zu vermeiden. Es dürfen auf keinen Fall mechanische Verdichtungsmaschinen eingesetzt werden. Die Umhüllung muss mind. 500 mm breit sein.

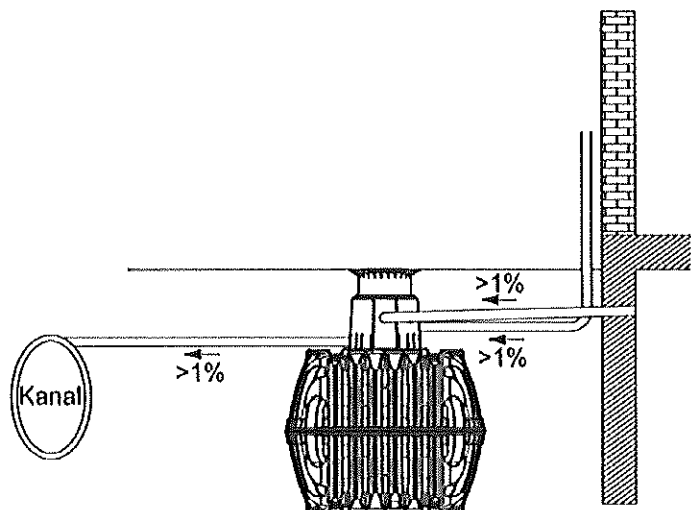


### 1.4 Anschlüsse legen

Sämtliche Zu- bzw. Überlaufleitungen sind mit einem Gefälle von mind. 1% in Fließrichtung zu verlegen (mögliche nachträgliche Setzungen sind dabei zu berücksichtigen). Wird der Behälterüberlauf an einen öffentlichen Kanal angeschlossen muss dieser nach DIN 1986 mittels Hebeanlage (Mischkanal) bzw. Rückstauverschluss (reiner Regenwasserkanal) vor Rückstau gesichert werden.

Sämtliche Saug-, Druck- und Steuerleitungen sind in einem Leerrohr zu führen, welches mit Gefälle zum Behälter, ohne Durchbiegungen möglichst geradlinig zu verlegen ist. Erforderliche Bögen sind mit 30° Formstücken auszubilden.

**Wichtig:** das Leerrohr ist an einer Öffnung oberhalb des max. Wasserstandes anzuschließen.



Anwendungsbestimmungen für Kleinkläranlagen nach DIN EN 12566-3 mit CE-Kennzeichnung: SBR-Anlagen Typen PUROO®, AQUAPRIMO® K eco, Ablaufkl. C

Einbauanweisung Behälter, "Typ G"

Anlage 33



## Einbauanweisung PE-Behälter Typ "R"

### Behältereigenschaften

Behälter aus Polyethylen (PE-HD) im Blasformverfahren mit einer Wandstärke von 6 +/- 2,5 mm. Die Behälter sind für den Einbau außerhalb von Verkehrsbereichen zugelassen. Die Einbaustelle ist durch geeignete Maßnahmen gegen unbeabsichtigtes Überfahren zu sichern.

### Baugrund

Vor dem Einbau der Behälter ist zu klären:

- Bautechnische Eignung des Untergrundes nach DIN 18196
- Maximal auftretende Grundwasserstände und Sickerfähigkeit des Untergrundes
- Auftretende Belastungen

Zum Nachweis der bodenphysikalischen Gegebenheiten sollte ein Bodengutachten eingeholt werden. Die Behälter sind nicht für den Einbau in Grundwasser ausgelegt und dürfen nicht in Bereichen mit dauerhaftem Grundwasserstand eingebaut werden.

Bei gelegentlich auftretendem Grundwasser (maximale Einbautiefe der Behälter < 200 mm) und bindigem, wasserundurchlässigem Boden ist für eine ausreichende Ableitung des Grund- bzw. Sickerwassers zu sorgen.

### Baugrube

Die Grundfläche der Baugrube muß die Behältermaße auf jeder Seite um ca. 0,50 m überragen. Der Abstand zu festen Bauwerken (Kellerwände) muß 1,50 m betragen.

Die Böschung der Baugrube ist nach DIN 4124 anzulegen. Der Baugrubenboden muß frei von Steinen und anderen scharfkantigen Gegenständen sein. Er muß eine ausreichende Tragfähigkeit haben, waagrecht und eben sein. Es wird empfohlen, die Baugrubensohle mit einem 5-10 cm starken Sand- oder Kiesbett auszubilden.

Bei nicht ausreichend tragfähigem Baugrund ist eine mindestens 10 cm starke Magerbetonplatte einzubauen – ggf. mit Bewehrung.

Die Tiefe der Baugrube muß den Behälterabmessungen und der Lage des Zulaufstutzens entsprechen.

### Einheben in die vorbereitete Baugrube

Der Behälter wird mit mindestens zwei Gurten mit einem geeigneten Hebegerät (Kran oder Bagger) durch gleichmäßiges Absenken in die vorbereitete Baugrube eingehoben.

Nach dem Einheben und Ausrichten der Behälter ist die ordnungsgemäße Lage (Tiefe und waagerechte Lage) zu kontrollieren.

### Verfüllen der Baugrube

Nach dem Ausrichten sind die Kammern der Behälter zur Vermeidung von Verformungen zu ca. 1/3 gleichmäßig mit Wasser zu füllen. Danach wird die Baugrube lagenweise in maximal 0,30 m starken Lagen verfüllt und verdichtet (Handstampfer). Anschließend werden die Behälter bis auf ca. 2/3 der Nutzhöhe mit Wasser gefüllt. Danach wird die Baugrube weiter lagenweise bis in Höhe der Leitungsanschlüsse verfüllt und der eingefüllte Boden verdichtet (Handstampfer). Die Verfüllung der Baugrube muß mit steinfreiem, sickerfähigem und nicht frostgefährdetem Boden erfolgen.

Mutterboden, Lehm, Boden mit spitzkörnigen Bestandteilen oder Beimengungen und Bauschutt dürfen für die Verfüllung der Baugrube nicht verwendet werden.

Die Breite der Baugrubenverfüllung von der Behälteraußenwand muß mindestens 0,50 m betragen. Für die Verdichtung des eingefüllten Bodens dürfen keine mechanischen Verdichtungsgeräte eingesetzt werden.

Nach Herstellung der Leitungsanschlüsse (Zu-, Ablaufleitung, Kabelschutzrohr) wird der Einbau einer ca. 20 cm dicken Schicht aus Styropor bzw. Styrodurplatten über dem Behälter als zusätzlicher Frostschutz empfohlen.

Die Verfüllung der Baugrube bis ca. 20 cm unter Geländeoberkante muß ebenfalls mit steinfreiem, sickerfähigem und nicht frostgefährdetem Boden erfolgen. Die restliche Überdeckung kann mit Mutterboden oder vorhandenem Bodenaushub erfolgen, der jedoch auch frei von spitzkörnigen Bestandteilen oder Beimengungen sein muß. Bei Einsatz von Domschächten sind diese bei der Baugrubenverfüllung ca. 20 cm breit einzusanden.

Bei der Verfüllung der Baugrube ist darauf zu achten, daß die Anschluß- und Verbindungsleitungen in Ihrer Lage nicht verändert werden. Sie sind stabil mit Sandboden einzubetten.

Anwendungsbestimmungen für Kleinkläranlagen nach DIN EN 12566-3 mit CE-Kennzeichnung: SBR-Anlagen Typen PUROO®, AQUAPRIMO® K eco, Ablaufkl. C	Anlage 34
Einbauanweisung PE-Behälter, Typ "R"	

## Einbauanweisung Betonbehälter

### Schachtarbeiten – Baugrube

Die Baugrube ist durch einen Tiefbaubetrieb zu erstellen. Sie sollte so bemessen sein, dass das Versetzen der Fertigteile nicht behindert wird. Eventuell vorhandenes Schicht- oder Grundwasser ist abzusenken und eine Auftriebssicherung vorzusehen. Die Tiefe der Baugrube erhöht sich um die Stärke des Fundamentes. Die Tragfähigkeit des Bodens ergibt sich aus der jeweiligen Bodenklasse. Bei ungünstigen Verhältnissen ist ein Bodenaustausch mit entsprechender Verdichtung vorzunehmen. Eine 5 – 10 cm dicke Schicht aus steinfreiem Boden reicht meist aus. Sollte eine Bodenplatte erforderlich sein, ist auf waagerechten Einbau zu achten. Eine Baugenehmigung wird vorausgesetzt.

Fertigungsbedingt hat die Bodenplatte einen umlaufenden Überstand bis zu 50 mm. Beim Aushub ist auf ausreichenden Arbeitsraum zu achten.

### Montage der Einzelteile

Die Montage der Betonfertigteile erfolgt mit üblichem Zement- oder Fertigmörtel nach DIN 18557, versetzt mit einem Zusatz für die Wasserdichtheit. Der Mörtel muss mind. der MG III nach DIN 1053-1 entsprechen. Die Fugenhöhe sollte mind. 15 mm betragen.

**Achtung:** Die Baumaße sind ohne Fugendicke angegeben!

Der Mörtel sollte auch gegen schwachen chemischen Angriff nach DIN 1045 widerstandsfähig sein. Beim Einsatz von Fugendichtmitteln ist auf ausreichende Druckfestigkeit zu achten und die Haftzugfestigkeit von 0,8 N/mm<sup>2</sup> einzuhalten.

Es ist darauf zu achten, dass die Fugen gereinigt und für eine bessere Abdichtung vorgenässt werden. Auf den gesamten Z-Falz ist eine Wulst Mörtel so aufzutragen, dass es sich gut in den Falz quetscht. Bei nochmaligem Anheben eines bereits aufgesetzten Teiles ist die Mörtelfuge zu erneuern, damit keine mörtellosen Stellen auftreten. Diese sind nachträglich schwer zu erkennen und abzudichten.

### Prüfung der Wasserdichtheit

Nach dem Aushärten der Mörtelfugen ist die Dichtheitsprüfung, entsprechend DIN EN 1610 durchzuführen. Zur Prüfung ist die Anlage nach dem Einbau bis zur OK Behälter (= UK Konus oder Abdeckplatte) mit Wasser zu füllen. Nach Sättigung darf der Wasserverlust innerhalb von 30 Minuten 0,1 l/m<sup>2</sup> benetzter Innenfläche der Außenwände nicht überschreiten.

### Bedingungen beim Versetzen von Werks-LKW

Grundsätzlich entscheidet der Fahrer vor Ort, über die Möglichkeit des Versetzens vom LKW aus! Folgende Voraussetzungen müssen gegeben sein:

- ☞ die Befahrbarkeit des Untergrundes mit ca. 25 t, (Länge 18 m für Sattelzug; 10 m für Solofahrzeug – Maschinenwagen und jeweils Breite 3 m; Höhe 4 m);
- ☞ sollten Druckschäden entstehen, wird keine Haftung übernommen;
- ☞ erforderliche Rangiermöglichkeiten, Oberleitungen, Bäume etc. dürfen im Schwenkbereich nicht vorhanden sein (Unterfahrhöhe 7 m, Schwenkbereich 10 m)
- ☞ die Anfahrt muss rückwärts bis 1 m an die Baugrube möglich sein;
- ☞ es sind zwei versierte Arbeitskräfte zu stellen;
- ☞ für die Fugendichtheit, den Mörtel und andere Materialien ist der Bauherr verantwortlich;
- ☞ eine Einbaugenehmigung setzen wir voraus.

Anwendungsbestimmungen für Kleinkläranlagen nach DIN EN 12566-3 mit CE-Kennzeichnung: SBR-Anlagen Typen PUROO<sup>®</sup>, AQUAPRIMO<sup>®</sup> K eco, Ablaufkl. C

Einbauanweisung Beton-Behälter

Anlage 35

## Einbauanweisung PUROO®

### Vorbereitung des PUROO®

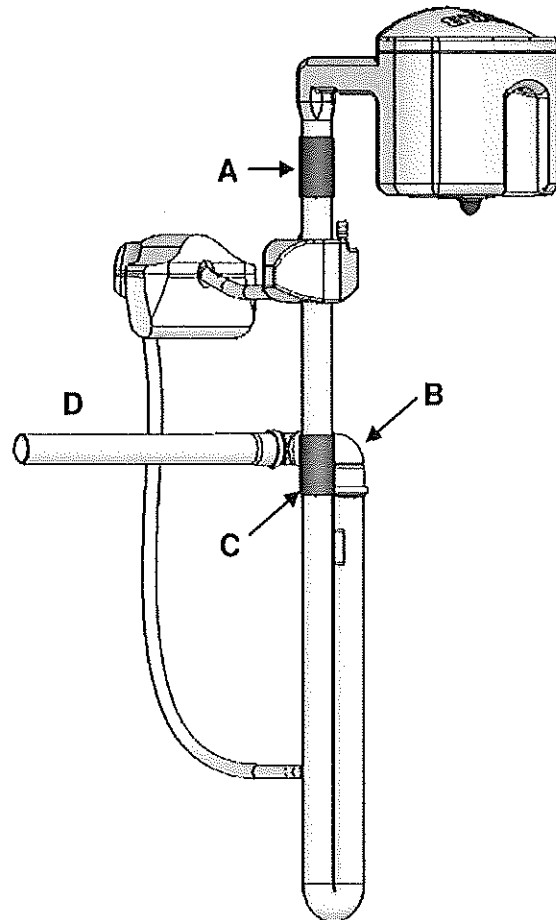
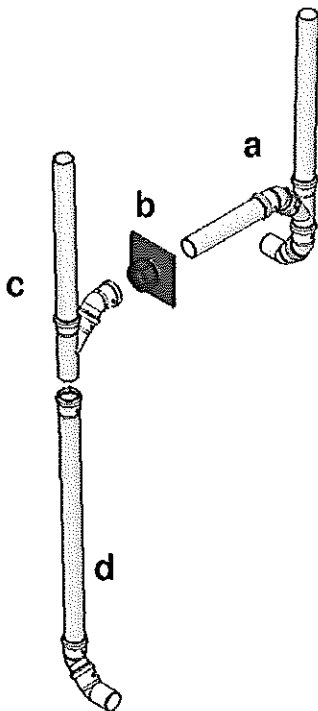
Nehmen Sie den PUROO® aus der Verpackung und setzen Sie die Rohrbestandteile wie auf der Abb. rechts zusammen.

Kompletieren Sie dazu den Druckluftheber an den Punkten A, B und C.

Wichtig: Das Rohr D (Ansaugrohr) muss waagrecht stehen und das Wasser im von der Überlaufschikane (E, Bild unten) gegenüberliegenden Bereich des Behälters in den Druckluftheber einsaugen.

Fixieren Sie die zusammengesetzten Rohre in den Muffen mit den Schrauben 3,5 x 16 mm (Lieferumfang).

### Einbau des PUROO®



Die Überlaufschikane wird vormontiert geliefert und ist im Behälter zusammenzusetzen.

Setzen Sie die Überlaufschikane in die Trennwand zwischen Grobfang und Belebung ein. Das T-Stück dient dem Rückhalt vom Schwimmschlamm und bewirkt, dass nur vorgereinigtes Abwasser aus der mittleren Höhe der Vorklärung in die Biologie übertritt. Der Auslass der Überlaufschikane muss in Richtung der seitlichen Außenwand zeigen.

Das T-Stück mit am kurzen Ende angesetzten 90° (2x45°)-Bögen [a] wird von der Vorklärung aus durch die Öffnung der Trennwand geschoben. Die Bögen müssen in die vom Zulauf abgewandten Seite gedreht werden.

Schieben Sie die Verschraubung [b] vom SBR-Reaktor aus auf das durchgeführte Rohrende und fixieren Sie die Verschraubung mit einer Schraube an der Trennwand. Wenn die Platte der Verschraubung bündig an der Trennwand anliegt ist es nicht notwendig die Öffnung abzudichten (nur Einbehälteranlage).

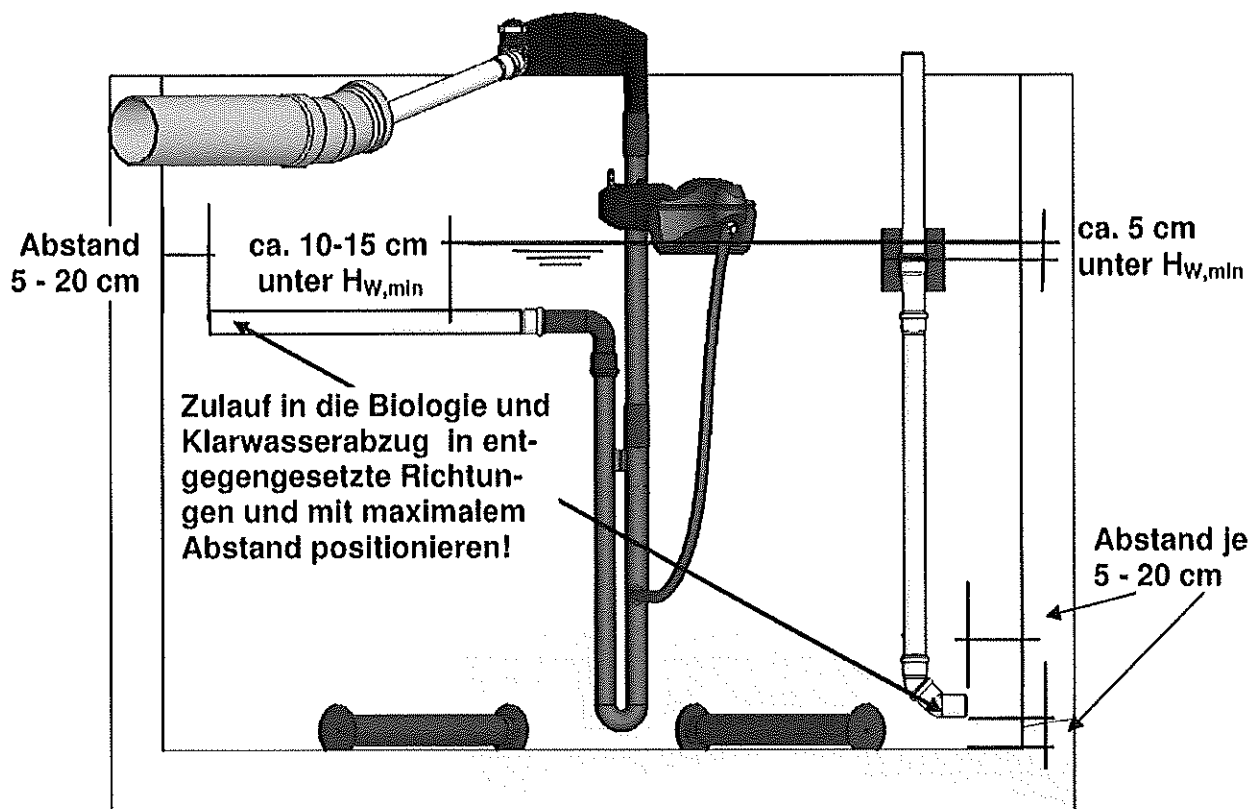
Anwendungsbestimmungen für Kleinkläranlagen nach DIN EN 12566-3 mit CE-Kennzeichnung: SBR-Anlagen Typen PUROO®, AQUAPRIMO® K eco, Ablaufkl. C

Einbauanweisung PUROO®

Anlage 36

Setzen Sie das T-Stück [c] auf das fixierte Rohr und führen Sie die Schikane mit der Verlängerung zum Behälterboden gegen eine Behälterwand (Abstände siehe Abb. unten).

Die Verbindungen müssen mit Schrauben gegen Verdrehen gesichert werden!



- 1) Positionieren Sie nun die Rohrbelüfter gleichmäßig am Behälterboden.
- 2) Setzen Sie den Trennwandhalter mit Druckluftheber und Schwimmventil auf die Trennwand (Einbehälteranlage) bzw. Querstrebe (Zweibehälteranlage). Der Druckluftheber muss in der Belebung sitzen. Befestigen Sie den Trennwandhalter mit 2 Schrauben und Dübeln an der Trennwand / Querstrebe (durch die Langlöcher geführt).
- 3) Verbinden Sie den Luftschlauch mit dem Anschluss des Schwimmventils und den Rohrbelüftern durch den Luftverteiler.
- 4) Es ist darauf zu achten, dass das Schwimmventil in seiner Bewegung nicht behindert wird. Fixieren Sie dazu alle Schläuche und Kabel am Ablaufrohr und am Trennwandhalter.
- 5) Führen Sie den einen Luftschlauch und die Leitung des Schwimmerschalters durch das Leerrohr zur Steuerung. Diese darf max. 10 m vom Behälter entfernt sein.
- 6) Die Anlage ist steckerfertig. Setzen Sie den Stecker des Schwimmerschalters auf die Buchse an der Unterseite und den Schuko-Stecker des Verdichters in die Dose seitlich der Steuerung.

Anwendungsbestimmungen für Kleinkläranlagen nach DIN EN 12566-3 mit CE-Kennzeichnung: SBR-Anlagen Typen PUROO®, AQUAPRIMO® K eco, Ablaufkl. C

Einbauanweisung PUROO®

Anlage 37

## Einbauanweisung AQUAPRIMO® K eco

### Vorbereitung des AQUAPRIMO® K eco

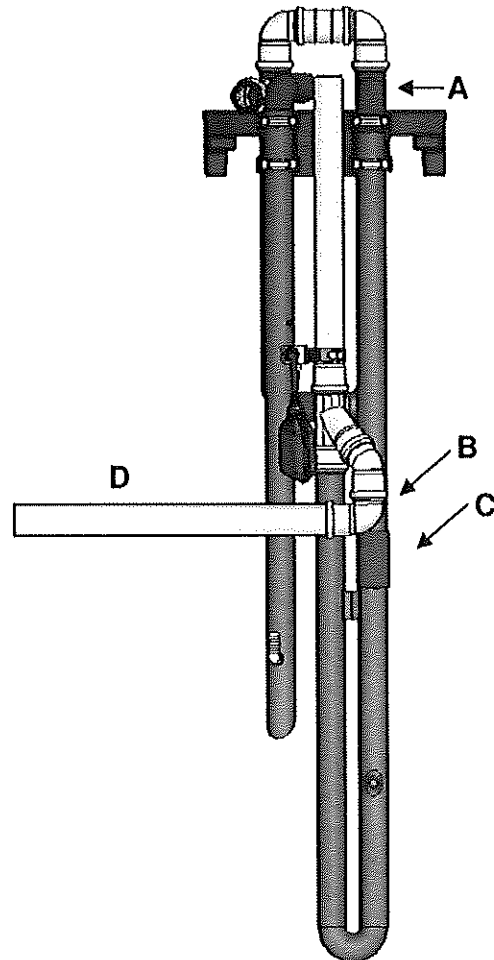
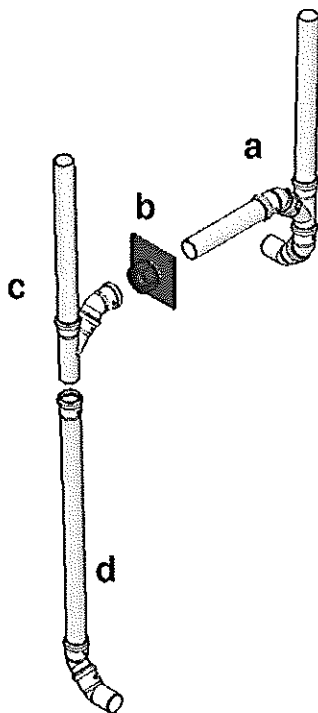
Nehmen Sie den AQUAPRIMO® K eco aus der Verpackung und setzen Sie die Rohrbestandteile wie auf der Abb. rechts zusammen.

Kompletieren Sie dazu den Druckluftheber an den Punkten A, B und C.

Wichtig: Das Rohr D (Ansaugrohr) muss waagrecht stehen und das Wasser im von der Überlaufschikane gegenüberliegenden Bereich des Behälters in den Druckluftheber einsaugen.

Fixieren Sie die zusammengesetzten Rohre in den Muffen mit den Schrauben 3,5 x 16 mm (Lieferumfang).

### Einbau des AQUAPRIMO® K eco



Die Überlaufschikane wird vormontiert geliefert und ist im Behälter zusammenzusetzen.

Setzen Sie die Überlaufschikane in die Trennwand zwischen Grobfang und Belebung ein. Das T-Stück dient dem Rückhalt vom Schwimmschlamm und bewirkt, dass nur vorgereinigtes Abwasser aus der mittleren Höhe der Vorklärung in die Biologie übertritt. Der Auslass der Überlaufschikane muss in Richtung der seitlichen Außenwand zeigen

Das T-Stück mit am kurzen Ende angesetzten 90° (2x45°)-Bögen [a] wird von der Vorklärung aus durch die Öffnung der Trennwand geschoben. Die Bögen müssen in die vom Zulauf abgewandten Seite gedreht werden.

- Schieben Sie die Verschraubung [b] vom SBR-Reaktor aus auf das durchgeführte Rohrende und fixieren Sie die Verschraubung mit einer Schraube an der Trennwand. Wenn die Platte der Verschraubung bündig an der Trennwand anliegt ist es nicht notwendig die Öffnung abzudichten.

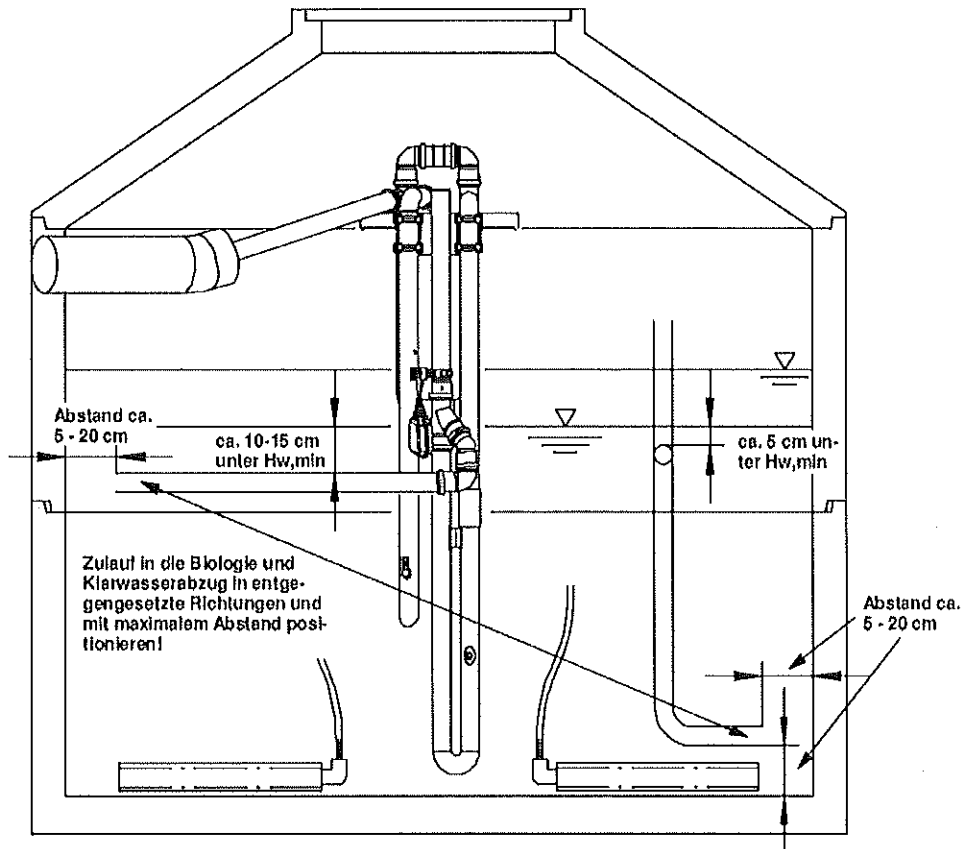
Anwendungsbestimmungen für Kleinkläranlagen nach DIN EN 12566-3 mit CE-Kennzeichnung: SBR-Anlagen Typen PUROO®, AQUAPRIMO® K eco, Ablaufkl. C

Anlage 38

Einbauanweisung AQUAPRIMO® K eco

Setzen Sie das T-Stück [c] auf das fixierte Rohr und führen Sie die Schikane mit der Verlängerung zum Behälterboden gegen eine Behälterwand (Abstände siehe Abb. unten).

Die Verbindungen müssen mit Schrauben gegen Verdrehen gesichert werden!



- 1) Positionieren Sie nun die Rohrbelüfter gleichmäßig am Behälterboden.
- 2) Setzen Sie den Trennwandhalter mit den Drucklufthebern und Schwimmerschalter auf die Trennwand. Die Druckluftheber müssen in der Belebung sitzen. Befestigen Sie den Trennwandhalter mit 2 Schrauben und Dübeln an der Trennwand (durch die Langlöcher geführt).
- 3) Verbinden Sie die Luftschläuche mit den Drucklufthebern und Rohrbelüftern (die Schläuche der Rohrbelüfter werden zuvor über ein Y-Stück miteinander verbunden).
- 4) Es ist darauf zu achten, dass der Schwimmerschalter in seiner Bewegung nicht behindert wird. Fixieren Sie dazu alle Schläuche und Kabel am Ablaufrohr und am Trennwandhalter.
- 5) Führen Sie die Luftschläuche und die Leitung des Schwimmerschalters durch das Leerrohr zur Steuerung. Diese darf max. 10 m vom Behälter entfernt sein.

Die Anlage ist steckerfertig. Setzen Sie den Stecker des Schwimmerschalters auf die Buchse an der Unterseite und den Schuko-Stecker des Verdichters in die Dose seitlich der Steuerung.

Anwendungsbestimmungen für Kleinkläranlagen nach DIN EN 12566-3 mit CE-Kennzeichnung: SBR-Anlagen Typen PUROO<sup>®</sup>, AQUAPRIMO<sup>®</sup> K eco, Ablaufkl. C

Einbauanweisung AQUAPRIMO<sup>®</sup> K eco

Anlage 39