

## BUBBLER | BUBBLER PLUS

ATB Kläranlagensysteme  
Neubau | Nachrüstung 1-16 EW

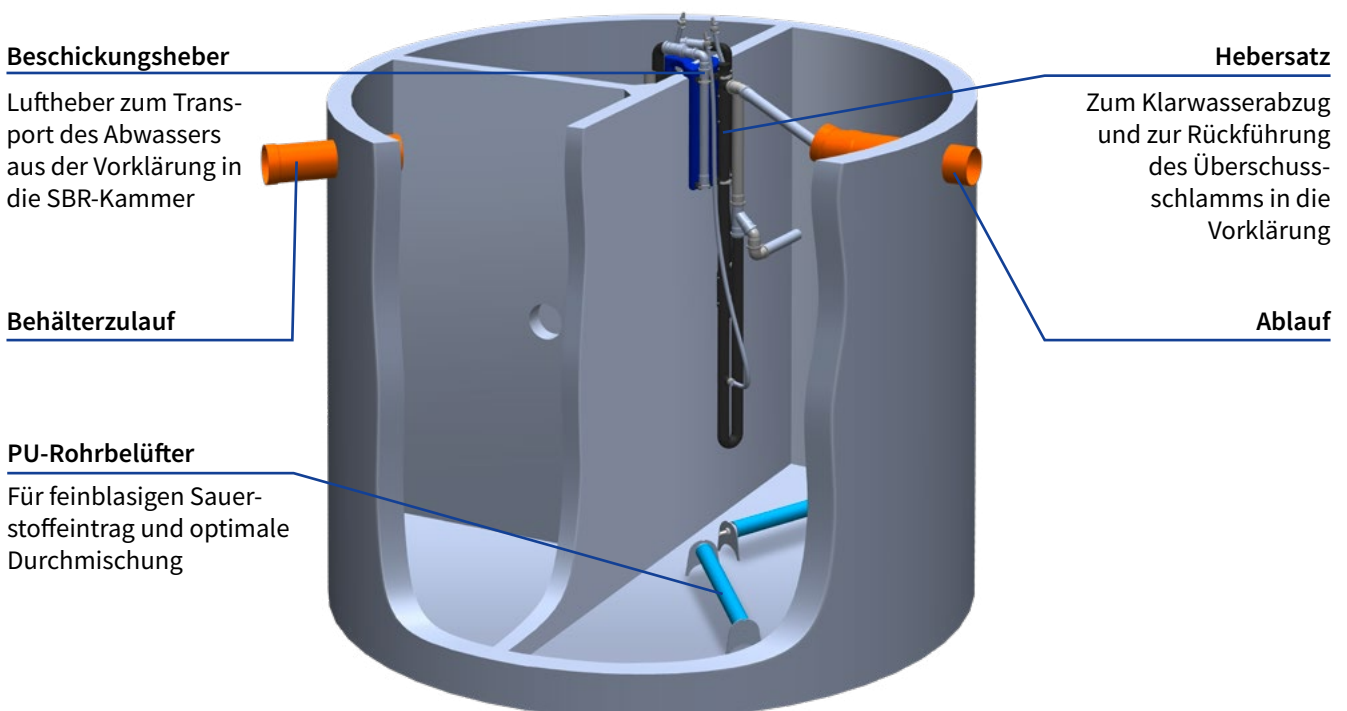
# Klassische SBR-Technik, die überzeugt!

## BUBBLER – Vollbiologisch und vielseitig einsetzbar!

Für optimale Reinigungsergebnisse sind beim BUBBLER mindestens zwei Kammern im Behälter erforderlich:

Die erste Kammer dient als Vorklärung mit aufgelagertem Puffervolumen. Alternativ kann diese auf mehrere Kammern aufgeteilt werden. Das aufgefangene Abwasser wird mittels Beschickungs-Luftheber gezielt in das SBR-Becken dosiert.

Das SBR-Becken wird als kombiniertes Belebungs- und Nachklärbecken betrieben. Angefallener Überschussschlamm wird mit einem Schlammheber in die Vorklärung zurückgeführt. Nach der Absetzphase wird das während des Zyklus gereinigte Abwasser aus dem SBR-Becken in den Vorfluter abgegeben.



## UNSCHLAGBARE ARGUMENTE!

- ✔ Hohe Reinigungsleistung durch bewährte Technik im klassischen SBR-Verfahren
- ✔ Perfekter, intervallartiger Sauerstoffeintrag mittels Membranverdichter und Rohrbelüfter
- ✔ PLUS-Ausführung: Mit belüfteter Vorklärung zur besseren Schlammstabilisierung und weniger Geruchsentwicklung
- ✔ PLUS-Ausführung: Volumenreduzierung des Schlammes durch Stabilisierung
- ✔ Ohne elektrisch drehende Teile im Behälter
- ✔ Automatischer Spar- und Urlaubsbetrieb
- ✔ Verbrauchsabhängige Steuerung Ecocontrol mit hervorragendem Stromsparsystem
- ✔ Für 1–16 EW in Dreikammer- oder Zweikammerbehältern
- ✔ PLUS-Ausführung: Auch in Einkammerbehältern und Sammelgruben möglich

## BUBBLER PLUS – Einfach und effektiv in nur einer Kammer!

Beim BUBBLER PLUS werden alle Kammern gleichermaßen belüftet. Es ist möglich, die Reinigung in einer Kammer (einem Behälter) oder mehreren Kammern (Behältern) durchzuführen. Sammelgruben können somit zu einer vollbiologischen Anlage nachgerüstet werden. Das anfallende rohe Abwasser wird direkt aerob behandelt und der Schlamm somit stabilisiert. Dabei werden die Mikroorganismen aktiviert. Belüftete und unbelüftete Zeiten wechseln sich ab. **Erfreulicher Effekt ist eine Volumenreduzierung des Schlammes, der zu einer Verlängerung der Schlammabfuhrintervalle und somit zur Senkung der Betriebskosten führt.** Am Ende eines Reinigungszyklus wird die Belüftung unterbrochen. Der aktivierte Belebtschlamm sinkt zu Boden und es bildet sich eine Klarwasserzone. Das gereinigte Wasser wird mittels Luftheber aus der Anlage in den Vorfluter gehoben.

### Traverse

Zum Einsatz in Einkammerbehältern

### Hebersatz

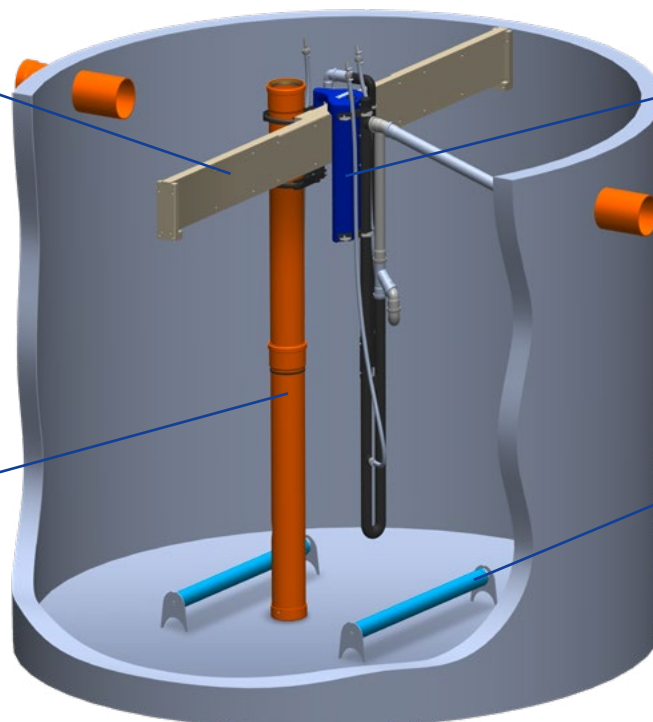
Zum Abzug des klaren, gereinigten Abwassers aus der Grube

### Führungsrohr

Zur gezielten Entsorgung des abgesetzten Schlammes, ohne den Belebtschlamm mit zu entsorgen

### PU-Rohrbelüfter

Für feinblasigen Sauerstoffeintrag und optimale Durchmischung



# Individuell konfigurierbar – für Neubau und Nachrüstung!

## BUBBLER/BUBBLER PLUS Systemkomponenten

Der BUBBLER und BUBBLER PLUS für 1–16 EW ist an beinahe jede Situation anpassbar. Ganz gleich, ob für Viertel- oder Halbkammer (PLUS sogar Einkammer), ob in Ring- oder Monolithbauweise aus Beton, ob für Neubau oder Nachrüstung: Die unterschiedlichen Systemkomponenten ermöglichen, ganz nach individuellen Erfordernissen, Anforderungen oder Wünschen, eine Vielzahl an passgenauen Anlagen-Kombinationen und maßgeschneiderten Konfigurationen.

### Basispaket BUBBLER 1–16 EW Art.-Nr. 0033 0001



### BELÜFTUNGSELEMENTE

#### PU-Rohrbelüfter

- 570 mm (Art.-Nr.: 1000 0038)
- 820 mm (Art.-Nr.: 1000 0039)
- 1070 mm (Art.-Nr.: 1000 0040)



### VERDICHTER

- ATB-80 (Art.-Nr.: 6850 0376)
- ATB-100 (Art.-Nr.: 6850 0377)
- ATB-120 (Art.-Nr.: 6850 0378)
- JDK-S-150 (Art.-Nr.: 6850 0379)



OPTIONAL

### KUNSTSTOFFTRAVERSE

#### für Einkammerbehälter

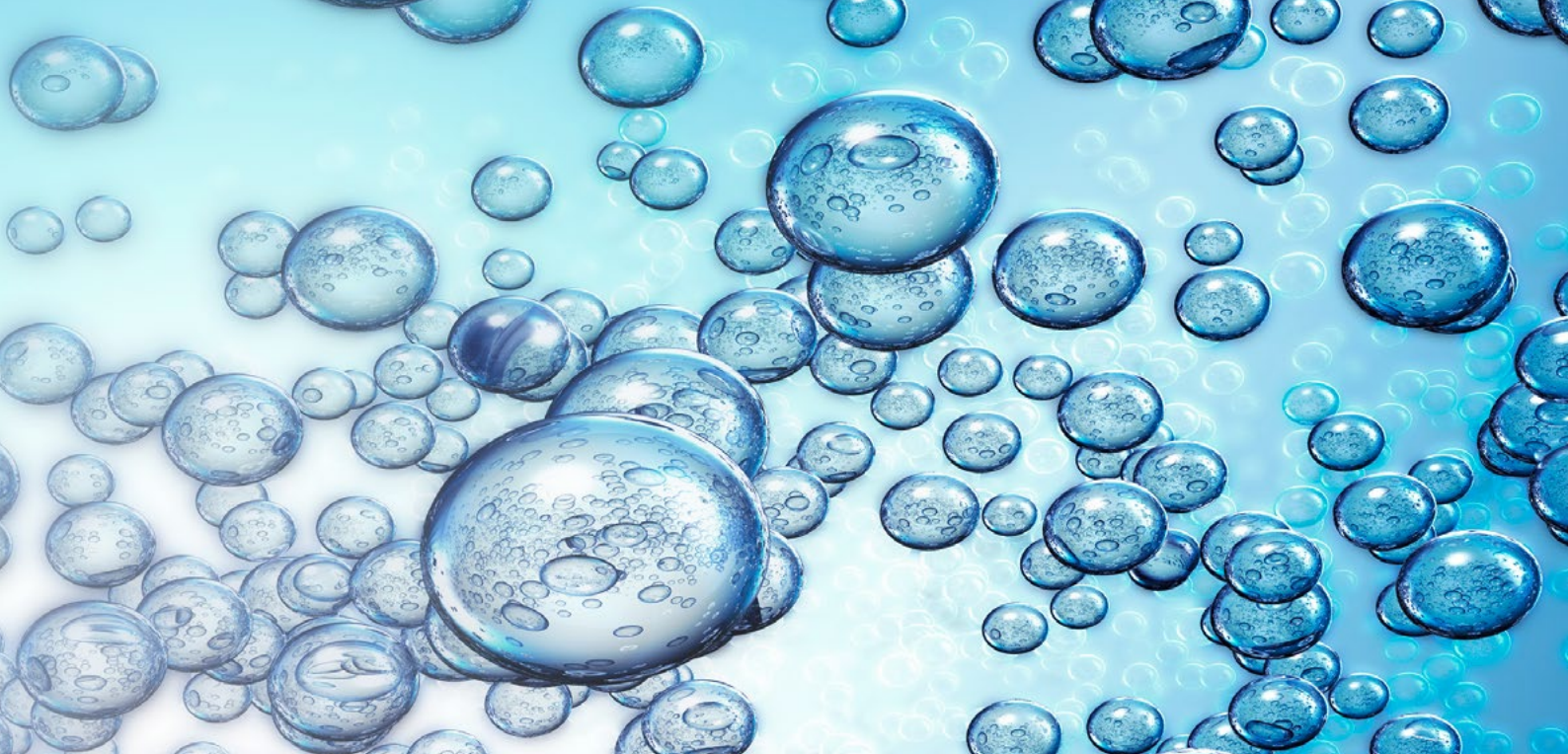
(Art.-Nr. 5000 0099)



### LUFTSCHLAUCH

Ø 16 mm, 18 m (Art.-Nr.: 7810 0033)





Trotz dieser maximalen Flexibilität bestehen BUBBLER und BUBBLER PLUS durch ihre solide, einfache Technik und energieoptimierte Reinigungsleistung. Weiteres Zubehör sowie eine große Auswahl an Freiluftsäulen und Schaltschränken finden Sie im ATBShop-Katalog.

NUR BUBBLER

## SCHLÄUCHE

Für den Einsatz bei Mehrbehälteranlagen

**Schlammrückführung: Ø 40 mm, 5 m**

(Art.-Nr.: 7810 0076)

**Beschickung: Ø 50 mm, 5 m** (Art.-Nr.: 7810 0093)



OPTIONAL

## SCHALTSCHRÄNKE



**ATB-Freiluftsäule BIG**

(Art.-Nr.: 8590 0228)

**ATB-Freiluftsäule**

(Art.-Nr.: 5500 0085)

**Innenschrank**

(Art.-Nr.: 8550 0071)

NUR BUBBLER

## BESCHICKUNGS- HEBER



**Trennwandhalter**

(Art.-Nr.: 5000 0098)

**Beschickungsheber**

(Art.-Nr.: 3000 0119)

NUR BUBBLER PLUS

## ENTSORGUNGS- ROHR-SET

**Führungsrohr zur  
Schlamm Entsorgung**  
(Art.-Nr.: 3000 0120)



NUR BUBBLER PLUS

## LUFTVERTEILER- SET

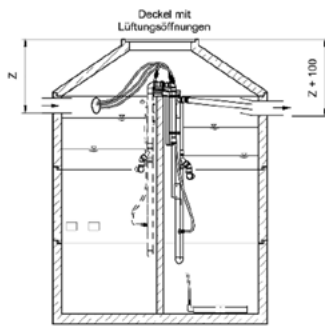
(Art.-Nr.:  
5500 0096)



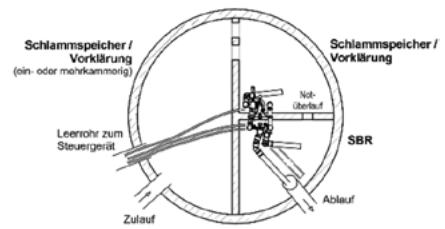
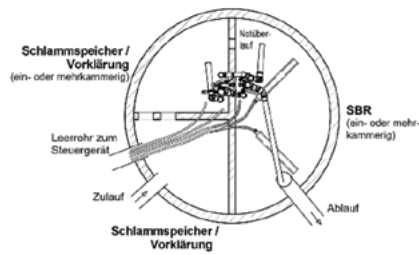
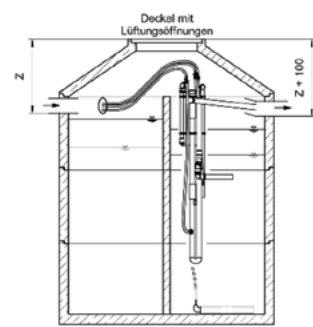
# BUBBLER / 1-16 EW

Beton Viertel- und Halbkammer

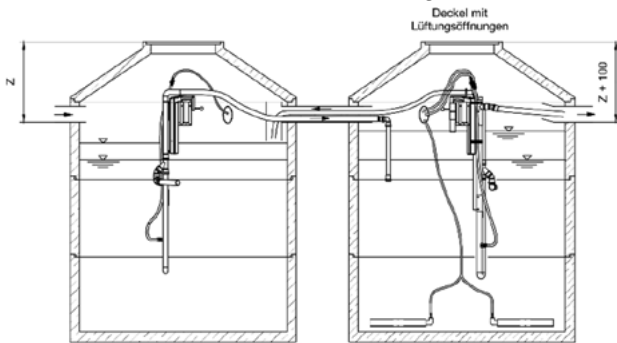
**Halbkammerausführung**



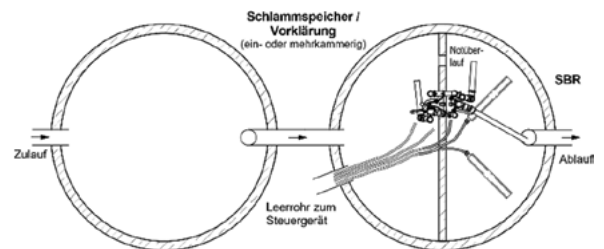
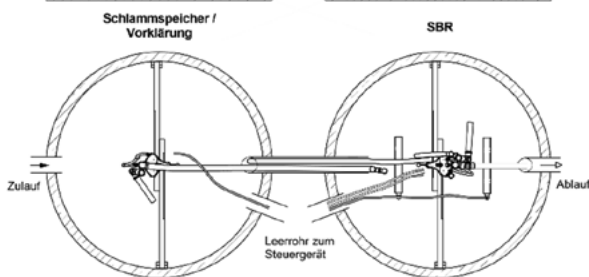
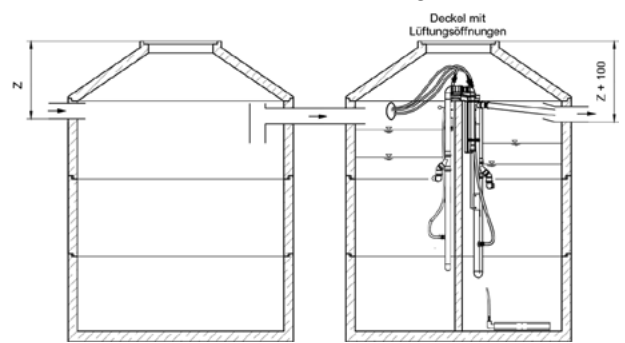
**Viertelkammerausführung**



**Einkammerausführung**



**Mehrkammerausführung**



## Nachrüstung / Neuanlage

Einwohner	Mindestvolumen*	
	EW	Schlamm-speicher (250 l/EW)
1-4	1,6	1,2
6	2,3	1,8
8	3,0	2,4
10	3,4	3,0
12	4,1	3,6
14	4,8	4,2
16	5,5	4,8

Einwohner	Mindestvolumen*	
	EW	Schlamm-speicher (250 l/EW)
1-4	2,6	1,0
6	3,3	1,2
8	4,4	1,6
10	5,2	2,0
12	6,2	2,4
14	7,3	2,8
16	8,3	3,2

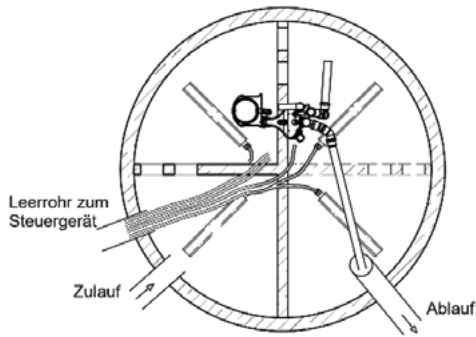
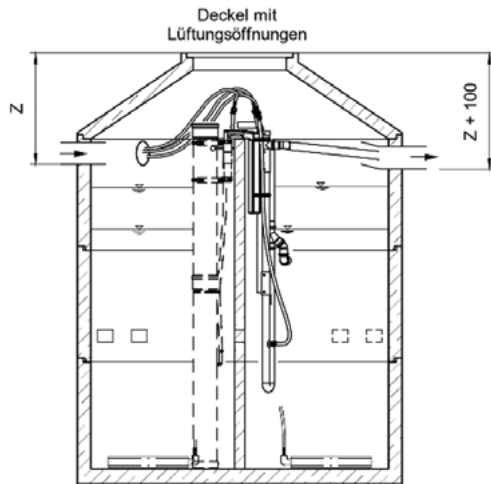
\*Wassertiefen: min. 1000 mm / max. 2000 mm

Die aktuelle Bauaufsichtliche Zulassung finden Sie auf [www.atbwater.de](http://www.atbwater.de)

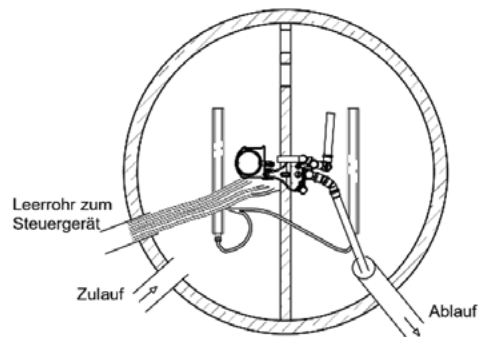
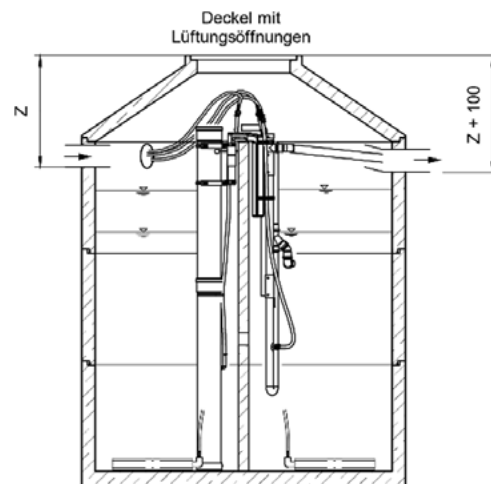
# BUBBLER PLUS / 1-16 EW

Beton Mehr- und Einkammer

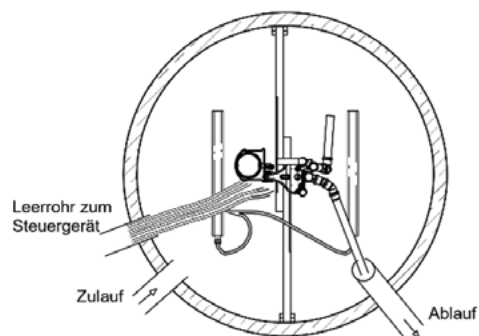
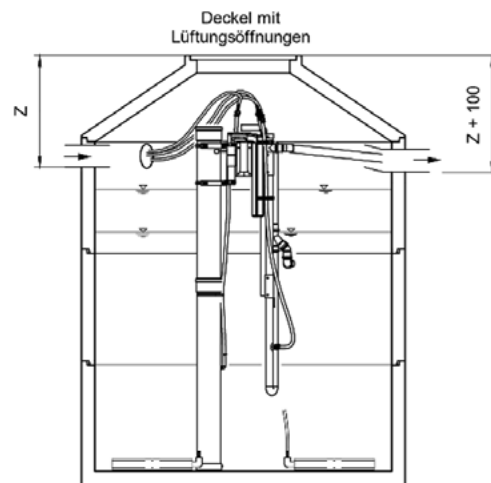
## Viertelkammerausführung



## Halbkammerausführung



## Einkammerausführung



## Nachrüstung / Neuanlage

Einwohner	Mindestvolumen*
EW	(m <sup>3</sup> )
1-4	2,5
6	3,7
8	4,8
10	5,8
12	7,0
14	8,1
16	9,3

\*Wassertiefen: min. 1000 mm / max. 2000 mm

Die aktuelle Bauaufsichtliche Zulassung finden Sie auf [www.atbwater.de](http://www.atbwater.de)



**ATB WATER GmbH**

Südstraße 2  
D-32457 Porta Westfalica  
Telefon: +49 5731 30230-0  
Telefax: +49 5731 30230-30  
E-Mail: [info@atbwater.com](mailto:info@atbwater.com)  
Website: [www.atbwater.de](http://www.atbwater.de)

