



 **ATB**SHOP  
KATALOG Zubehör & Ersatzteile



Gültig ab 01.04.2023

# Bequem und schnell bestellen...



**Fax**  
**05731 30230-30**



**Telefon**  
**05731 30230-100**



**Online**  
**[www.atbwater.de/shop](http://www.atbwater.de/shop)**

Bestellungen bis 12:00 Uhr werden in der Regel noch am selben Tag versendet, wenn sich die bestellte Ware am Lager befindet.



**Gegen Expresszuschlag liefern wir Ihre Ware auch innerhalb von 24 Stunden. Bitte fragen Sie Ihren ATB-Verkaufsberater.**

► Ihre persönlichen Rabatte erfragen Sie bitte beim ATB-Vertriebsteam.

Gültig ab 01.04.2023. Mit Erscheinen dieses ATBSHOP-Kataloges verlieren frühere ATBSHOP-Kataloge ihre Gültigkeit. Technische Änderungen, die dem Fortschritt dienen, zwischenzeitliche Preiserhöhungen durch Vorlieferanten sowie Irrtümer und Druckfehler behalten wir uns vor. Abbildungen ähnlich.

**Bitte beachten Sie, dass unser neuer Katalog keine Preise mehr enthält.**

Diese finden Sie ab sofort online im Webshop sowie im Download Center in der ATB-Preisliste:  
[www.atbwater.de/preislisten](http://www.atbwater.de/preislisten)



Es gelten die allgemeinen Rabattbedingungen des ATBSHOPS, ausgenommen sind alle Kleinkläranlagen und die gesamte Kategorie Pumpstationen. Lieferungen nur innerhalb Europas. Der Mindest-Nettobestellwert beträgt € 50,-. Bei geringeren Bestellwerten erheben wir einen Mindermengenzuschlag von € 10,-. Sämtliche Preise verstehen sich zuzüglich der gesetzlichen Mehrwertsteuer sowie der Frachtkosten gem. untenstehender Tabelle. Die Frachtkosten sind nicht rabattfähig. Alle Angebote solange der Vorrat reicht. Frachtkosten für das europäische Ausland erfragen Sie bitte bei unserem ATB-Vertriebsteam. Alle Angebote gelten nur für Industrie, Handel, Handwerk und Gewerbe. Wir behalten uns das Recht vor, Wiedereinlagerungskosten zu berechnen.

Es gelten unsere Allgemeinen Geschäftsbedingungen, nachzulesen im Internet unter [www.atbwater.de/agb](http://www.atbwater.de/agb).

## **Frachtkosten (Deutschland):**

bis 5 kg ..... Art.-Nr. 9F0100  
bis 10 kg ..... Art.-Nr. 9F0101  
bis 15 kg ..... Art.-Nr. 9F0102

bis 20 kg ..... Art.-Nr. 9F0103  
bis 25 kg ..... Art.-Nr. 9F0104  
bis 31,5 kg ..... Art.-Nr. 9F0105

über 31,5 kg ..... Art.-Nr. 9F0106

► **Die Frachtkosten finden Sie auch in unserer ATB-Preisliste.**

## **Sie wollen mehr über ATB erfahren?**

Dann folgen Sie unseren Social Media Kanälen und seien Sie immer auf dem allerneuesten Stand.



# Egal wo, egal wann...



...Stöbern Sie jederzeit in unserem Online-Shop und entdecken Sie die neuesten Angebote rund um Kläranlagen. Neugierig geworden? Besuchen Sie uns schnell auf

[www.atbwater.de/shop](http://www.atbwater.de/shop)



\*Registrieren Sie sich jetzt und erhalten Sie für Ihre erste Bestellung einen Gutscheincode über 50,- € Nettowarenwert. Gültig ab einer Bestellung von 200 Euro,- € Nettowarenwert.



# Entdecken Sie unsere Neuheiten!

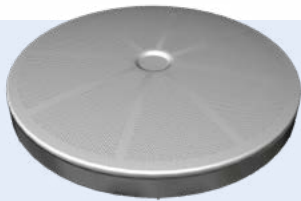
## Freiluftsäule 40 x 60 mit SBR-Steuerung Flexa vormontiert

Mehr Infos auf Seite 62.



## Steuerung ATBcontrol® 1 Connect

Mehr Infos auf Seite 53.



## Silikon Tellerbelüfter 9" D-Rex Flexsil®

Mehr Infos auf Seite 50.



## Steuerung ATBcontrol® 3 Connect

Mehr Infos auf Seite 53.

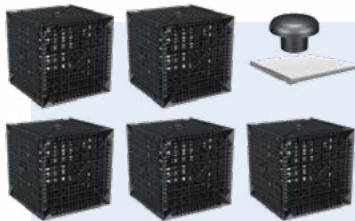
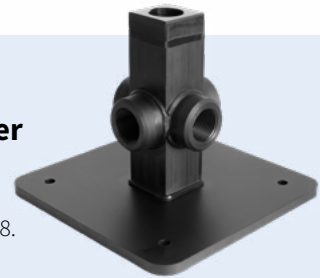
## ATB-Ecoblue

Mehr Infos auf Seite 101.



## Belüfterstern für Rohrbelüfter

Mehr Infos auf Seite 48.



## GreenLife Sickerwürfel-Set

Mehr Infos auf Seite 120.



## 3M Kabelverbinder Scotchlok

Mehr Infos auf Seite 75.

## Elektronisches Schlammspiegelmessgerät

Mehr Infos auf Seite 93.



## Schwimmerfixierung

Mehr Infos auf Seite 22.

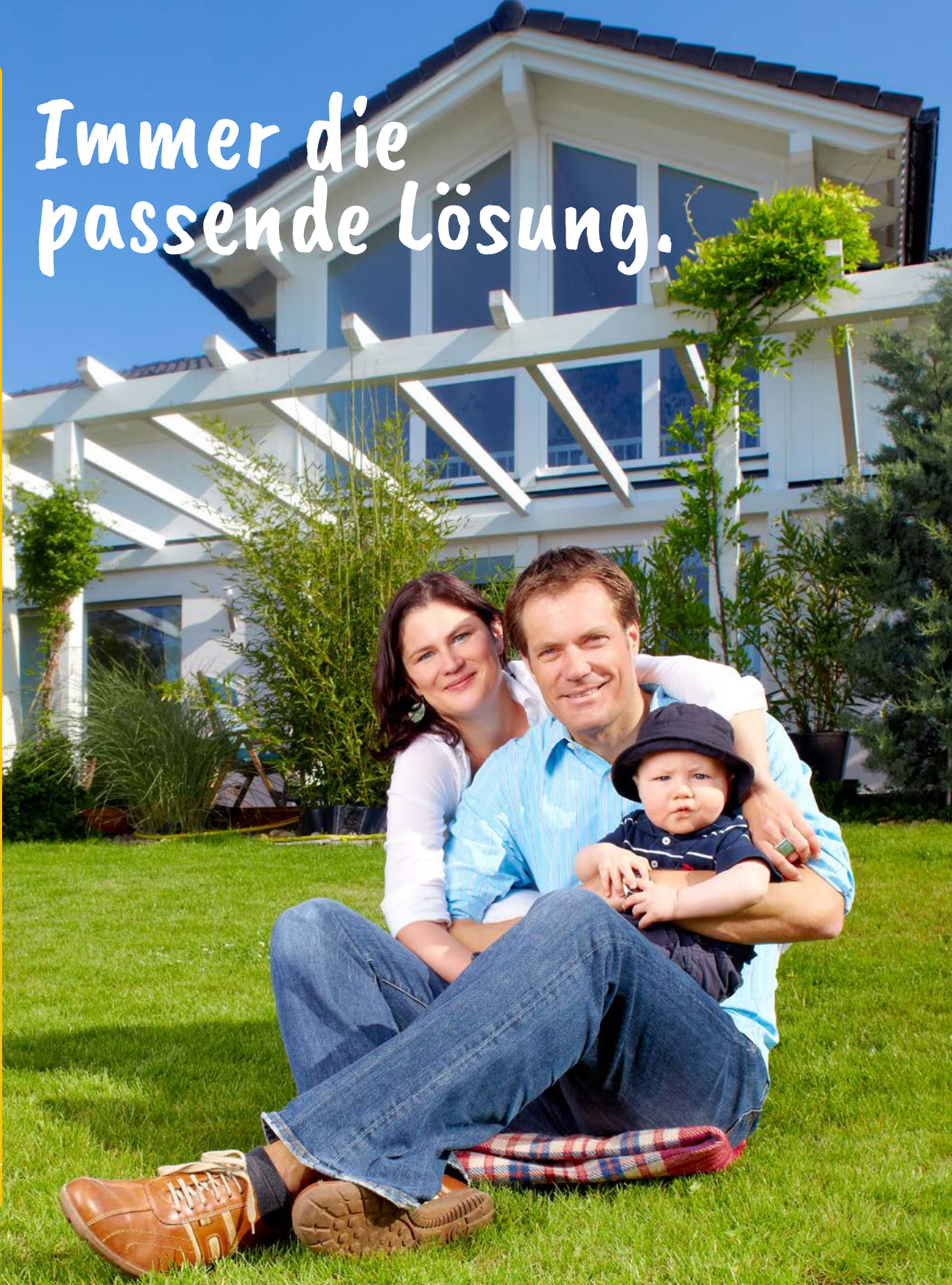


Weitere Neuheiten finden Sie auf den folgenden Seiten...

# Inhalt

 Kleinkläranlagen	6–15
 Pumpen	16–25
 Tauchmotorbelüfter	26–31
 Verdichter	32–46
 Belüftungselemente	47–51
 Steuerungen	52–56
 Magnetventile	57–59
 Freiluftsäulen und Schaltschränke	60–66
 Elektrozubehör	67–75
 Befestigungsmaterial	76–79
 Schläuche und Zubehör	80–83
 Rohre und Kunststoffteile	84–91
 Wartung	92–101
 Labor	102–108
 Werkzeug und Arbeitskleidung	109–115
 Schächte, Versickerung	116–121
 Pumpstationen	122–124
 Dichtheitsprüfung	125–129
 Datenblätter	130–179
 Stichwortverzeichnis	182–183

# Immer die passende Lösung.



## PUROO®

Für Neuanlagen nach DIN EN 12566-3 und zur Nachrüstung vorhandener Behälter zum Betrieb einer vollbiologischen SBR-Anlage. Die Anlage ist vormontiert, bauaufsichtlich zugelassen und kann mit wenigen Handgriffen im vorgesehenen Behälter eingebaut werden.

### PUROO® 1-10

Einbau Viertelkammer



### PUROO® 1-16

Einbau Halbkammer



### PUROO® Poly 1-10

Einbau in Kunststoffbehälter



	1-10 EW	1-16 EW	Poly 1-10 EW
<b>Druckluft-Klarwasserheber</b> mit integrierter Vorrichtung für Schlammrückführung, Probenahme und Wandhalterung		1	
<b>Satz hochflexibler Schlauch</b> mit Schwimmventil		1	
<b>Schwimmerschalter AQUAswitch</b> für PUROO® mit 15 m Leitung		1	
<b>Satz Überlaufschikane</b>		1	
<b>Satz Ablaufrohr</b>		1	
<b>Satz Befestigungsmaterial</b>		1	
<b>Verdichter</b>	ATB-80	ATB-100	ATB-80
<b>Steuerung</b>		1	
<b>Rohrbelüfter</b>	1x / 820 mm lang	2x / 820 mm lang	1x / 560 mm lang
<b>Luftschlauch</b>	18 m		
<b>Art.-Nr.</b>	<b>0020 0001</b>	<b>0020 0003</b>	<b>0020 0005</b>

**AQUAMAX® BASIC/CLASSIC**

Für Neuanlagen nach DIN EN 12566-3 und zur Nachrüstung vorhandener Behälter zum Betrieb einer vollbiologischen SBR-Anlage. Die Anlage ist vormontiert, bauaufsichtlich zugelassen und kann mit wenigen Handgriffen im vorgesehenen Behälter eingebaut werden.

**AQUAMAX®  
BASIC 1-16****AQUAMAX®  
CLASSIC Z 1-16****AQUAMAX®  
CLASSIC Z 17-50**

	BASIC 1-16	CLASSIC Z 1-16	CLASSIC Z 17-50
Tragrahmen	PE	PE	Edelstahl
Tauchmotorbelüfter AQUA 5S	1	1	2
Tauchmotorpumpe ATBlift 2	1	2	2
Klarwasserschlauch	3,5 m / DN 25	3,5 m / DN 25	5 m / DN 32
Beschickungsschlauch	-	5 m / DN 32	5 m / DN 40
Steuerung	1	1	1
Probenahmeflasche	1	1	1
Satz Befestigungsmaterial	1	1	1
Anschlusskabel 15 m	Art.-Nr.: 0008 0001	Art.-Nr.: 0003 0056	Art.-Nr.: 0003 0062
Anschlusskabel 25 m	Art.-Nr.: 0008 0001 25	Art.-Nr.: 0003 0056 25	Art.-Nr.: 0003 0062 25



## AQUAMAX® PRO G

Für Neuanlagen nach DIN EN 12566-3 und zur Nachrüstung vorhandener Behälter zum Betrieb einer vollbiologischen SBR-Anlage. Die Anlage ist vormontiert, bauaufsichtlich zugelassen und kann mit wenigen Handgriffen im vorgesehenen Behälter eingebaut werden.

### AQUAMAX® PRO GZ 1-16



### AQUAMAX® PRO GZ 17-50



	PRO GZ 1-16	PRO GZ 17-50
Tragrahmen	PE	Edelstahl
Tauchmotorbelüfter AQUA 55	1	2
Tauchmotorpumpe ATBlift 2	3	3
Klarwasserschlauch	3,5 m / DN 25	5 m / DN 32
Schlammrückführschlauch	10 m / DN 32	10 m / DN 40
Beschickungsschlauch	5 m / DN 32	10 m / DN 40
Steuerung	1	1
Probenahmeflasche	1	1
Satz Befestigungsmaterial	1	1
Anschlusskabel 15 m	Art.-Nr.: 0001 0007	Art.-Nr.: 0001 0009
Anschlusskabel 25 m	Art.-Nr.: 0001 0007 25	Art.-Nr.: 0001 0009 25

Das ATB  
Baukastensystem

Stellen Sie sich  
jetzt noch  
einfacher  
Ihre Kläranlage  
zusammen!

# PUROO® – Baukasten

Z.B. für PUROO® M oder PUROO® Z mit vom Standard abweichenden Bauteilen oder PUROO® Complete von 1–16 EW.

## Basispaket PUROO® M



### PUROO® Modul

für die Trennwandmontage, ohne Steuerung, ohne Belüftungssystem

1

### Klarwasserrohrsatz

1

### Klarwasseransaugstutzen

1

### Befestigungsmaterial

1

### Art.-Nr.

0020 0081

## Belüftungselemente

### PU-Rohrbelüfter 570 mm

Art.-Nr.: 1000 0038

### PU-Rohrbelüfter 820 mm

Art.-Nr.: 1000 0039

### PU-Rohrbelüfter 1070 mm

Art.-Nr.: 1000 0040



### Schutzrohrset für Rohrbelüfter

Art.-Nr.: 5000 0087



### Schlauchverbindungsmaterial 1–16

Art.-Nr.: 5500 0096



### Luftverteiler 6-fach

Art.-Nr.: 1000 0056



### Gewebeschnlauch Ø 16 mm, 18 m Rolle

Art.-Nr.: 7810 0033



Hier gelangen  
Sie zu den  
aktuellen Preisen:



## Basispaket PUROO® Z



<b>PUROO® Modul</b> zum Aufstellen ohne Trennwand, ohne Steuerung, ohne Belüftungssystem	1
<b>Klarwasserrohrsatz</b>	1
<b>Klarwasseransaugstutzen</b>	1
<b>Befestigungsmaterial</b>	1
<b>Art.-Nr.</b>	0020 0082

## Verdichter

### ATB oder Secoh JDK



ATB-80	Art.-Nr.: 6850 0376
ATB-100	Art.-Nr.: 6850 0377
ATB-120	Art.-Nr.: 6850 0378
JDK-S-150	Art.-Nr.: 6850 0379
JDK-S-200	Art.-Nr.: 6850 0380

## Steuerung

### Steuerung ATBcontrol® 1 Connect für PUROO®-/PUROO®Complete-Anlagen



Art.-Nr.: 8510 0134

### Konsole

für ATBcontrol® Connect Steuerungen

Art.-Nr.: 8200 0069



## Zubehör

### Klemmverschraubung Überlaufschikane

Art.-Nr.: 5500 0020



### Überlaufschikane

Art.-Nr.: 2000 0079



### Stufenrohr bei schrägen oder ggf. breiten Trennwänden

Art.-Nr.: 2000 0114



### Montagewinkel bei unzureichender Auflage der Trennwand

Art.-Nr.: 8200 0059



### Klarwasseransaugrohr PE, für PUROO® Complete

Art.-Nr.: 2000 0123



### Klarwasseransaugrohr HT, für PUROO® Complete

Art.-Nr.: 2000 0169



# AQUAMAX® – Baukasten

Z.B. für AQUAMAX® CLASSIC oder AQUAMAX® PRO G  
druckbelüftet, von 1–75 EW.

<b>Basispaket AQUAMAX® ZB 1–16</b> 	<b>AQUAMAX® ZB 1–16</b> mit Tauchmotorpumpen, ohne Tauchmotorbelüfter, ohne Steuerung	1
	<b>Probenahmeflasche</b>	1
	<b>Satz Befestigungsmaterial</b>	1
	<b>Kabellänge</b>	15 m
	<b>Art.-Nr.</b>	<b>5100 0007</b>
<b>Basispaket AQUAMAX® ZB 17–50</b> 	<b>AQUAMAX® ZB 17–50</b> mit Tauchmotorpumpen, ohne Tauchmotorbelüfter, ohne Steuerung	1
	<b>Probenahmeflasche</b>	1
	<b>Satz Befestigungsmaterial</b>	1
	<b>Kabellänge</b>	15 m
	<b>Art.-Nr.</b>	<b>5100 0008</b>
<b>Basispaket AQUAMAX® ZB 51–75</b> 	<b>AQUAMAX® ZB 51–75</b> mit Tauchmotorpumpen, ohne Tauchmotorbelüfter, ohne Steuerung	1
	<b>Probenahmeflasche</b>	1
	<b>Satz Befestigungsmaterial</b>	1
	<b>Kabellänge</b>	15 m
	<b>Art.-Nr.</b>	<b>5100 0009</b>

## Steuerungen

**ATBcontrol® 3 Connect ZB  
für CLASSIC auf  
Montageplatte**



Art.-Nr.: 8510 0116

**proControl® 2 ZB  
für PRO G  
auf Montageplatte**



Abbildung ähnlich

Art.-Nr.: 8510 0111

## Belüftungselemente

### Gewebeschauch



Ø 16 mm/18 m	Art.-Nr.: 7810 0033
Ø 25 mm/12,5 m	Art.-Nr.: 7810 0074
Ø 25 mm/25 m	Art.-Nr.: 7810 0075

### Schlauchverbindungs- material 1-16



Art.-Nr.: 5500 0096

### Luftverteiler



3-fach/33-75 EW (2 Stk. notwendig)	Art.-Nr.: 1000 0058
4-fach/17-32 EW	Art.-Nr.: 1000 0057

### PU-Rohrbelüfter



570 mm	Art.-Nr.: 1000 0038
820 mm	Art.-Nr.: 1000 0039
1070 mm	Art.-Nr.: 1000 0040

## Verdichter

### ATB oder Secoh JDK



Typ	Art.-Nr.
ATB-80	6850 0376
ATB-100	6850 0377
ATB-120	6850 0378
JDK-S-150	6850 0379
JDK-S-200	6850 0380
JDK-S-300	6850 0382

## Zubehör PRO G

### Beschickungsset PRO G



1-50 EW	Art.-Nr.: 3000 0107
51-75 EW	Art.-Nr.: 3000 0108

### Schwimmerschalterset PRO G



Art.-Nr.: 4500 0080

### Befestigungsmaterial PRO G

für Beschickungs- und  
Schwimmerschalterset



Art.-Nr.: 5500 0097

## Zubehör

### Ansaugstutzen Beschickung



DN 32, CLASSIC bis 16 EW	Art.-Nr.: 3000 0109
DN 40, CLASSIC ab 17 EW	Art.-Nr.: 3000 0110

### PVC-Spiralschlauch



Ø 25 mm / 3,5 m	Art.-Nr.: 7810 0070
Ø 32 mm / 5 m	Art.-Nr.: 7810 0071
Ø 32 mm / 15 m	Art.-Nr.: 7810 0072
Ø 40 mm / 5 m	Art.-Nr.: 7810 0076
Ø 40 mm / 20 m	Art.-Nr.: 7810 0073

Alle Baukasten  
PLUS\* Elemente  
sind miteinander  
kombinierbar!

Kombinierbar mit PUROO® von 1–16 EW oder AQUAMAX® von 1–75 EW

## Hygienisierung



**Beispiel:**  
Vormontiert auf Montageplatte  
Preis auf Anfrage



**Beispiel:**  
Vormontiert im Außenschrank  
Preis auf Anfrage

## Phosphatfällung



**Beispiel:** Vormontiert mit integriertem  
Fällmittel im Außenschrank. Preis auf Anfrage



**Beispiel:** P-Klappmodul zur elektrolytischen  
Fällung direkt im Behälter. Preis auf Anfrage

## Datenfernübertragung



### GSM Expert

Zur Fernübertragung einer Fehlermeldung auch bei Stromausfall.

- Kompaktes Modem mit Stabantenne
- Spannungsversorgung  
115–230 V, 50/60 Hz
- IP20, 0–45°C, 90% RH
- BxHxT: 107 x 71,3 x 39,3 mm
- Erforderliches Zubehör:  
SIM-Karte + Netzkabel

Art.-Nr. 4500 0081

# Haben Sie schon mal unseren AQUAcalculatorPRO ausprobiert?

Schnelles Richtpreisangebot in nur wenigen Schritten!  
Erhalten Sie mit unserem AQUAcalculatorPRO für AQUAMAX® PRO XL Anlagen von derzeit 50 bis 750 EW Ihre projektbezogene Kalkulation inklusive Richtpreisangebot – Einfach die vorhandenen Projektdaten eingeben und am Ende unmittelbar per Mail die weitere Planung erhalten.

- ✔ Keine langen Wartezeiten!
- ✔ Keine aufwendigen Telefonate!

Online ausprobieren unter:

<https://www.atbwater.de/calculatorpro>

Los geht's!





Heute ist  
ein guter Tag  
zum Pumpen!



**Wussten Sie schon,  
dass Sie mit dieser Pumpe  
all die unten abgebildeten  
Typen mit gutem Gewissen  
ersetzen können?**

**Treffen Sie  
die richtige  
Entscheidung!**

**ATBlift 2 / 2S**



**Tauchmotorpumpe  
NOVA 180 M-NA**



**Tauchmotorpumpe  
NOVA UP 180 M-A**



**Tauchmotorpumpe  
NOVA 180 M-A**



**Tauchmotorpumpe  
OPTIMA**

**... und andere Fabrikate!**

- ✓ Geeignet für Abwasser – nicht nur für Schmutzwasser!
- ✓ 15 mm freier Durchgang – 5 mm mehr als alle gängigen Fabrikate!
- ✓ Wellenseitig verschraubtes, verzopfungsfreies Laufrad – perfekt auch für den Einsatz in Tropfkörperanlagen!
- ✓ Made in Germany!
- ✓ Längswasserdicht vergossenes, austauschbares Kabel mit wählbarer Leitungslänge!
- ✓ Geklemmter, abnehmbarer Siebkorb zur besseren Reinigung der Pumpe!

## Tauchmotorpumpe ATBlift 1

ohne Schwimmerschalter



## Tauchmotorpumpe ATBlift 2

ohne Schwimmerschalter



## Tauchmotorpumpe ATBlift 2S

mit Schwimmerschalter



- Geeignet für nicht aggressives Abwasser und Brauchwasser
- Inklusive Befestigungsset für das Anschlusskabel

	ATBlift 1	ATBlift 2	ATBlift 2S
Freier Durchgang		max. 15 mm	
Nennspannung		230 V ~ 50 Hz	
Aufnahmeleistung	250 Watt		300 Watt
Nennleistung	160 Watt		200 Watt
Nennstromaufnahme	1,1 A		1,25 A
Q <sub>max</sub>	6,8 m <sup>3</sup> /h		8 m <sup>3</sup> /h
H <sub>max</sub>	4,3 m		5,7 m
Druckanschluss		1 1/4" IG	
Grundgerät	Art.-Nr.: 6810 0187	Art.-Nr.: 6810 0188	Art.-Nr.: 6810 0189

## Anschlusskabel für ATBlift und AQUA

Länge 1,5 m  
Art.-Nr.: 8520 0056

Länge 10 m  
Art.-Nr.: 8520 0067

Länge 4 m  
Art.-Nr.: 8520 0066

Länge 20 m  
Art.-Nr.: 8520 0068



► Hinweis: Technische Datenblätter der einzelnen Pumpen finden Sie in der Rubrik „Datenblätter“.

## Kellerentwässerungspumpe U3KS mit Schwimmerschalter



- Geeignet für Regenwasser, leicht verschmutztes Wasser und häusliches Abwasser aus Haushaltsgeschirrspülern und -waschmaschinen
- Mit Schukostecker
- Flachabsaugend durch abnehmbaren Siebfuß

## Kellerentwässerungspumpe U3KS spezial mit Schwimmerschalter



- Geeignet für Regenwasser, leicht verschmutztes Wasser und häusliches Abwasser aus Haushaltsgeschirrspülern und -waschmaschinen
- Auch für aggressivere Medien wie z.B. salzhaltiges Wasser aus Enthärtungsanlagen, Brackwasser, Kondensat aus Brennwertgeräten, Silagesaft, Molke oder Flüssigdünger
- Mit Schukostecker
- Flachabsaugend durch abnehmbaren Siebfuß

	U3KS	U3KS spezial
Freier Durchgang		max. 10 mm
Nennspannung		230 V ~ 50 Hz
Aufnahmeleistung		320 Watt
Nennleistung		200 Watt
Nennstromaufnahme		1,4 A
Q <sub>max</sub>		6,5 m <sup>3</sup> /h
H <sub>max</sub>		6,0 m
Druckanschluss		Abgaskrümmen 90°, 1 1/4" IG
Anschlusskabel 4 m	Art.-Nr.: 6810 0173	Art.-Nr.: 6810 0175
Anschlusskabel 10 m	Art.-Nr.: 6810 0174	Art.-Nr.: 6810 0176

Hier gelangen  
Sie zu den  
aktuellen Preisen:



## Kellerentwässerungs- pumpe U5KS

mit Schwimmerschalter



## Kellerentwässerungs- pumpe U6K ES

mit Schwimmerschalter



## Drainageset



- Geeignet für Regenwasser, leicht verschmutztes Wasser und häusliches Abwasser aus Haushaltsgeschirrspülern und -waschmaschinen
- Mit Rückschlagklappe und Schukostecker
- Auslieferung mit angebautem Siebfuß, der gegen beiliegende Standfüße ausgetauscht werden kann, wenn 20 mm freier Durchgang benötigt wird

- Steckerfertiges Set mit der Drainagepumpe U6 Drain ES
- Fördert auch abrasive Medien
- Beinhaltet: Leistungsstarke Pumpe U6 Drain ES mit 20 m Leitung und Hand-0-Automatik-Schalter, 5 m Zugseil, festgebauete Standsicherung, Rückschlagklappe und Schlauchtülle mit Schelle für Druckschlauch Ø 40 mm

	U5KS	U6K ES	Drainageset
<b>Freier Durchgang</b>	max. 20 mm		max. 10 mm
<b>Nennspannung</b>	230 V ~ 50 Hz		
<b>Aufnahmeleistung</b>	520 Watt	750 Watt	
<b>Nennleistung</b>	380 Watt	500 Watt	490 Watt
<b>Nennstromaufnahme</b>	2,3 A	3,3 A	
<b>Q<sub>max</sub></b>	11,5 m <sup>3</sup> /h	15,5 m <sup>3</sup> /h	11,5 m <sup>3</sup> /h
<b>H<sub>max</sub></b>	7,0 m	9,0 m	8,0 m
<b>Druckanschluss</b>	Abgangskrümmen 90°, 1 1/4" IG		1 1/4" AG
<b>Anschlusskabel</b>	10 m		20 m
<b>Art.-Nr.</b>	<b>6810 0181</b>	<b>6810 0182</b>	<b>6810 0178</b>

## Umrüstsatz AQUASTAR

Bausatz

Bestehend aus:  
ATBlift 2/2S, mit 1,5 m Kabel  
und Adapterrohr AQUASTAR  
für ATBlift 2/2S



ATBlift 2

Art.-Nr.: 6810 0151

ATBlift 2S

Art.-Nr.: 6810 0156

## Anschluss-Set DN32



Das stufenlos teleskopierbare Druckrohr des Anschluss-Sets (30–100 cm) wird in den vertikalen Druckabgang der Pumpe geschraubt und mit der elast. Verbindung an eine vorhandene Druckleitung angeschlossen.

Passend für U3K/KS, U3K/KS spezial,  
U5K/KS, U6K/KES/KDS.

Art.-Nr.: 6811 0003

## Kupplungsteil A

1 1/4" Außengewinde

Art.-Nr.: 7600 0001



## O-Ring für Kupplungsteil A

50 x 4 mm

Art.-Nr.: 6910 0001



## Verbindungsklemme

Für Kupplungsteil A & B

Art.-Nr.: 7600 0003



## Adapterrohr AQUASTAR

Zur Umrüstung von AQUASTAR auf  
ATBlift 2 und ATBlift 2S. Auch geeignet  
für Hebeschächte

- 1 1/4" AG Druckabgang
- 2" AG Rohrabgang

Art.-Nr.: 2000 0090



## Gleitrohrsystem GR 32/2

Über das Gleitrohrsystem  
kann die Pumpe mit 1 1/4"  
Druckabgang komfortabel  
zur Wartung oder Sicht-  
kontrolle aus dem Schacht  
gezogen werden.

Art.-Nr.: 6811 0002



## Winkelschlauchtülle 90°

1 1/4" Außengewinde x 25 mm  
Schlauchanschluss

Art.-Nr.: 7850 0050



## Siebfuß für ATBlift

Art.-Nr.: 6400 0037



## Anschlusskabel für Jung-Aggregate an AQUA-SIMPLEX®-Anlagen

mit 4-poligem Stecker



Länge 1,5 m

Art.-Nr.: 8520 0079

Länge 4 m

Art.-Nr.: 8520 0080

**ATB KS-Pumpenschelle**

für Jung- und DAB-Pumpen

inkl. Distanzscheiben

Art.-Nr.: 8100 0064

**Anschlusskabel  
NOVAQUA/NOVAIR**

5 m Kabel

Abbildung ähnlich

Art.-Nr.: 8520 0078

**Gummi für  
Pumpenschelle**

Für ATB-Pumpenschelle, 18 mm Art.-Nr.: 9900 0048

Für KS-Pumpenschelle, 30 mm Art.-Nr.: 9900 0007

**Ersatzteil KS-Pumpenschelle**Mit Schrauben zur Montage  
an Edelstahlrahmen.

Bestehend aus:

- 1 x KS-Pumpenschelle
- 2 x Sechskantschraube  
M8 x 80 (DIN 933)
- 2 x Sechskantmutter  
M8 (DIN EN 24032)
- 2 x Sechskantmutter M8  
selbstsichernd

Art.-Nr.: 0011 0010

**Schwimmerfixierung**

für Jung-Pumpen

Art.-Nr.: 6811 0008

**Befestigungsset Anschlusskabel  
ATBlift, AQUA**PE-Beutel mit O-Ring  
und Schrauben.

Art.-Nr.: 6810 0086

**Tauchmotorpumpe OPTIMA**Geeignet für  
Schmutzwasser.

	OPTIMA	
Freier Durchgang	max. 10 mm	
Nennspannung	230 V ~ 50 Hz	
Aufnahmeleistung	430 Watt	
Nennleistung	250 Watt	
Nennstromaufnahme	1,9 A	
Q <sub>max</sub>	9 m <sup>3</sup> /h	
H <sub>max</sub>	7,5 m	
Druckanschluss	1 1/4" IG	
Kabel	10 m	
Schwimmerschalter	ja	nein
Art.-Nr.	6810 0150	6810 0171

**Tauchmotorpumpe  
NOVA 180 M-NA**  
ohne Schwimmerschalter



Geeignet für Schmutzwasser  
ohne Fasern.



**Tauchmotorpumpe  
NOVA 180 M-A**  
mit Schwimmerschalter



Geeignet für Schmutzwasser  
ohne Fasern.



**Tauchmotorpumpe  
NOVA 200 M-NA**  
ohne Schwimmerschalter



Geeignet für Schmutzwasser  
ohne Fasern.



**Tauchmotorpumpe  
NOVA 300 M-A**  
mit Schwimmerschalter



Geeignet für Schmutzwasser  
ohne Fasern.



**Tauchmotorpumpe  
NOVA 600 M-NA**  
ohne Schwimmerschalter



Geeignet für Schmutzwasser  
ohne Fasern.



**Tauchmotorpumpe  
NOVA 600 M-A**  
mit Schwimmerschalter



Geeignet für Schmutzwasser  
ohne Fasern.



	NOVA						
	180 M-NA	180 M-NA	180 M-A	200 M-NA	300 M-A	600 M-NA	600 M-A
<b>Freier Durchgang</b>	max. 5 mm				max. 10 mm		
<b>Nennspannung</b>	230 V ~ 50 Hz						
<b>Aufnahmeleistung</b>	190 Watt		350 Watt		660 Watt		
<b>Nennleistung</b>	200 Watt		220 Watt		500 Watt		
<b>Nennstromaufnahme</b>	0,9 A		1,5 A		3,0 A		
<b>Q<sub>max</sub></b>	5 m <sup>3</sup> /h		12,0 m <sup>3</sup> /h		12,9 m <sup>3</sup> /h		15,9 m <sup>3</sup> /h
<b>H<sub>max</sub></b>	5,0 m		7,1 m		7,2 m		10,4 m
<b>Druckanschluss</b>	1 1/4" IG						
<b>Kabel</b>	1,15 m <sup>1)</sup>	10 m	5 m	10 m	5 m	10 m	5 m
<b>Art.-Nr.</b>	<b>6810 0001</b>	<b>6810 0036</b>	<b>6810 0007</b>	<b>6810 0004</b>	<b>6810 0008</b>	<b>6810 0006</b>	<b>6810 0011</b>

1) ohne Anschlussstück

### Tauchmotorpumpe NOVA UP 180 M-NA

ohne Schwimmerschalter



Mit vertikalem Druckabgang/  
flachabsaugend. Geeignet für  
Schmutzwasser ohne Fasern.



### Tauchmotorpumpe NOVA UP 180 M-A

mit Schwimmerschalter



Mit vertikalem Druckabgang/  
flachabsaugend. Geeignet für  
Schmutzwasser ohne Fasern.



### Tauchmotorpumpe NOVA UP 300 M-NA

ohne Schwimmerschalter



Mit vertikalem Druckabgang/  
flachabsaugend. Geeignet für  
Schmutzwasser ohne Fasern.



### Tauchmotorpumpe NOVA UP 300 M-A

mit Schwimmerschalter



Mit vertikalem Druckabgang/  
flachabsaugend. Geeignet für  
Schmutzwasser ohne Fasern.



### Tauchmotorpumpe VERTY NOVA

mit seitlich integriertem  
Schwimmerschalter



Automatischer und manueller Be-  
trieb möglich. Flachabsaugend bis  
2 mm. Geeignet für Schmutzwasser  
ohne Fasern.



### Tauchmotorpumpe DRENAG

mit Schwimmerschalter



Aus rostfreiem Stahl mit halboffenem  
Laufgrad zum Abpumpen von Regen-  
wasser, Grundwasser, Sandwasser  
von Baustellen und sauberem, nicht  
aggressivem Abwasser.



	NOVA				VERTY NOVA <sup>1)</sup>		DRENAG
	UP 180 M-NA	UP 180 M-A	UP 300 M-NA	UP 300 M-A	200M	400M	300 M-A
<b>Freier Durchgang</b>	max. 5 mm		max. 10 mm		max. 5 mm		max. 10 mm
<b>Nennspannung</b>	230 V ~ 50 Hz						
<b>Aufnahmeleistung</b>	260 Watt		380 Watt		300 Watt	600 Watt	500 Watt
<b>Nennleistung</b>	120 Watt		210 Watt		200 Watt	400 Watt	250 Watt
<b>Nennstromaufnahme</b>	1,2 A		1,5 A		1,3 A	2,6 A	1,8 A
<b>Q<sub>max</sub></b>	7 m <sup>3</sup> /h		9 m <sup>3</sup> /h		6,6 m <sup>3</sup> /h	10,8 m <sup>3</sup> /h	9 m <sup>3</sup> /h
<b>H<sub>max</sub></b>	5,4 m		7,6 m		6,9 m	9 m	7 m
<b>Druckanschluss</b>	1 1/4" AG						1 1/4" IG
<b>Kabel</b>	10 m				10 m, mit Stecker		
<b>Art.-Nr.</b>	6810 0162	6810 0163	6810 0158	6810 0157	6810 0093	6810 0094	6810 0091

1) mit Schlauchanschlussstülle für DN 20 und DN 32



**Tauchmotorpumpe  
FEKA 300 M-NA**  
ohne Schwimmerschalter



Geeignet für nicht aggressives Abwasser und Brauchwasser.



**Tauchmotorpumpe  
FEKA 300 M-A**  
mit Schwimmerschalter



Geeignet für nicht aggressives Abwasser und Brauchwasser.



**Tauchmotorpumpe  
FEKA 600 M-NA**  
ohne Schwimmerschalter



Geeignet für nicht aggressives Abwasser und Brauchwasser, mit hochwertigem, äußerst robustem H07 Kabel ausgestattet.



**Tauchmotorpumpe  
FEKA 600 M-A**  
mit Schwimmerschalter



Geeignet für nicht aggressives Abwasser und Brauchwasser.



**Tauchmotorpumpe  
FEKA VS 750 M-NA**  
ohne Schwimmerschalter



Geeignet für nicht aggressives Abwasser und Schmutzwasser.



**Tauchmotorpumpe  
FEKA VS 750 M-A**  
mit Schwimmerschalter



Geeignet für nicht aggressives Abwasser und Schmutzwasser.



	FEKA					
	300 M-NA	300 M-A	600 M-NA	600 M-A	VS 750 M-NA	VS 750 M-A
<b>Freier Durchgang</b>	max. 25 mm				max. 50 mm	
<b>Nennspannung</b>	230 V ~ 50 Hz					
<b>Aufnahmeleistung</b>	420 Watt		680 Watt		1110 Watt	
<b>Nennleistung</b>	220 Watt		500 Watt		750 Watt	
<b>Nennstromaufnahme</b>	1,9 A		3,1 A		5,1 A	
<b>Q<sub>max</sub></b>	12 m <sup>3</sup> /h		15,9 m <sup>3</sup> /h		24 m <sup>3</sup> /h	
<b>H<sub>max</sub></b>	7,4 m		9 m		9,6 m	
<b>Druckanschluss</b>	1 1/4" IG				2" IG	
<b>Kabel</b>	10 m	5 m	10 m	5 m	10 m	
<b>Art.-Nr.</b>	6810 0183	6810 0184	6810 0010	6810 0009	6810 0074	6810 0185

# Belebende Technik!

Sie wollen noch mehr Qualität, noch mehr Leistung und längere Haltbarkeit? Der AQUA 5S überzeugt!

Wechseln Sie einfach die unten stehenden Modelle aus!

AQUA 5S



Tauchmotorbelüfter  
NOVAIR 600 M-NA



Tauchmotorbelüfter  
NOVAIR 200 M-NA



Tauchmotorbelüfter  
AQUA 3S

... und andere Fabrikate!

- ✓ Doppelter Sauerstoffeintrag bei gleicher Laufzeit!
- ✓ Höhere Unempfindlichkeit gegen Verzopfungen!
- ✓ Höherer Sauerstoffeintrag bei maximaler Wassertiefe!
- ✓ Mit einer Labyrinthdichtung gegen das Eindringen von Feststoffen!
- ✓ Größeres Spaltmaß, dadurch unempfindlicher gegen Festsitzen/Blockieren!
- ✓ Made in Germany!

## Tauchmotorbelüfter AQUA 3S

Inklusive Befestigungsset für das Anschlusskabel.



## Tauchmotorbelüfter AQUA 5S

Inklusive Befestigungsset für das Anschlusskabel.



	AQUA 3S	AQUA 5S
Nennspannung	230 V ~ 50 Hz	
Aufnahmeleistung	310 Watt	560 Watt
Nennleistung	210 Watt	400 Watt
Nennstromaufnahme	1,37 A	2,5 A
Max. Luftvolumenstrom	8 m <sup>3</sup> /h	16 m <sup>3</sup> /h
Ansaugung Ø	1" AG	1 ¼" AG
Grundgerät	Art.-Nr.: 6850 0374	Art.-Nr.: 6850 0375

## Ersatzteil AQUAMAX® BASIC/CLASSIC AQUA 3S



	Version AQUAswitch	Version Schwimmerschalter
1 x Tauchmotorbelüfter AQUA 3S mit 1,5 m Anschlusskabel	ja	ja
0,03 m Gummi-Gewebeschlauch Ø 32 mm	ja	-
0,06 m Gummi-Gewebeschlauch Ø 38 mm	ja	-
1 x VA-Schlauchschelle 25-40 mm	ja	-
1 x 2/3 Schlauchanschluss 1" x 25 mm	-	ja
Art.-Nr.	0008 0021	0008 0022

## Anschlusskabel für ATBlift und AQUA

Länge 1,5 m  
Art.-Nr.: 8520 0056

Länge 10 m  
Art.-Nr.: 8520 0067

Länge 4 m  
Art.-Nr.: 8520 0066

Länge 20 m  
Art.-Nr.: 8520 0068



## Anschlusskabel für Jung-Aggregate an AQUA-SIMPLEX®-Anlagen mit 4-poligem Stecker

Länge 1,5 m  
Art.-Nr.: 8520 0079

Länge 4 m  
Art.-Nr.: 8520 0080



## 2/3 Schlauchanschluss 90°

1" IG x 25 mm, PA,  
passend für AQUA 3S  
Art.-Nr.: 7400 0080



1 1/4" IG x 25 mm, PP,  
passend für AQUA 5S  
Art.-Nr.: 7400 0081



## Luftrückschlagklappe für Tauchmotorbelüfter

Zur Minimierung von Feststoffeinträgen in der Unterdruckkammer

Geeignet für AQUA 3S, AQUA 5S, Oxyperl

Art.-Nr.: 6400 0063



## 2/3 Schlauchanschluss

1" IG x 25 mm, PA,  
passend für AQUA 3S  
Art.-Nr.: 7400 0057

1 1/4" IG x 25 mm, PA,  
passend für AQUA 5S  
Art.-Nr.: 7400 0064

1 1/4" IG x 32 mm, PA,  
passend für AQUA 5S, Oxyperl 5  
Art.-Nr.: 7400 0076



## Befestigungsset Anschlusskabel ATBlift, AQUA

PE-Beutel mit O-Ring und Schrauben

Art.-Nr.: 6810 0086



Hier gelangen Sie zu den aktuellen Preisen:



**Tauchmotorbelüfter  
NOVAIR 200 M-NA**  
mit 2 m Kabel



**Tauchmotorbelüfter  
NOVAIR 600 M-NA**  
mit 2 m Kabel



	NOVAIR 200 M-NA	NOVAIR 600 M-NA
<b>Nennspannung</b>	230 V ~ 50 Hz	
<b>Aufnahmeleistung</b>	280 Watt	630 Watt
<b>Nennleistung</b>	180 Watt	400 Watt
<b>Max. Luftvolumenstrom</b>	8 m <sup>3</sup> /h	17,5 m <sup>3</sup> /h
<b>Ansaugung Ø</b>	1"	1 ¼"
<b>Art.-Nr.</b>	6810 0147	6810 0148

**Adapterrohr zur Umrüstung**  
von OxyJet 350 auf AQUA 3S  
und NOVAIR 200

Lieferung erfolgt  
ohne Belüfter



	DN 40	DN 50
<b>Art.-Nr.</b>	1000 0046	1000 0025

**Adapterrohr zur Umrüstung**  
von OxyJet 350 auf AQUA 5S

Lieferung erfolgt  
ohne Belüfter



	DN 40	DN 50
<b>Art.-Nr.</b>	1000 0044	1000 0043

## Anschlusskabel NOVAQUA/NOVAIR, 5 m Kabel

Abbildung ähnlich

Art.-Nr.: 8520 0078



## Wasserbelüfter Aqua-Handy

Motorteil aus Edelstahl



<b>Nennleistung</b>	450 Watt
<b>Aufnahmeleistung</b>	660 Watt
<b>Nennspannung</b>	230 V ~ 50 Hz
<b>Drehzahl</b>	2900 U/min
<b>Wasserumwälzung</b>	90 m <sup>3</sup> /h
<b>Luftinzug</b>	max. 10 m <sup>3</sup> /h
<b>Gewicht</b>	ca. 12 kg
<b>Maße</b>	Ø 15 cm, Höhe 40 cm
<b>Ansaugung Ø</b>	1 1/2"
<b>Kabellänge</b>	10 m
<b>Art.-Nr.</b>	<b>6850 0021</b>

## Schalldämpfer für AQUAMAX®-Anlagen und SBR-Anlagen mit Tauchmotorbelüfter

Winkel-Version für  
AQUAMAX® BASIC/CLASSIC

Art.-Nr.: 1000 0019



## Flygt Tauchmotor für AQUA 8-T/-D



Abbildung ähnlich

- Verzopfungsfrei & langlebig
- Nennleistung: 1,5 kW
- Schub: 310 N



Ausführung	Stromart	Art.-Nr.
<b>für AQUA 8-T Sternwicklung</b>	3-phas. Drehstrom 230 V	<b>8595 0015</b>
<b>für AQUA 8-D Dreieckwicklung</b>	3-phas. Drehstrom 400 V	<b>8595 0016</b>

## Tauchmotor für AQUA 8 M

Motorteil aus  
Edelstahl



<b>Nennleistung</b>	750 Watt
<b>Aufnahmeleistung</b>	1100 Watt
<b>Nennspannung</b>	230 V ~ 50 Hz
<b>Nennstromaufnahme</b>	5,2 A
<b>COS φ</b>	0,96
<b>Drehzahl</b>	1400 U/min
<b>Schutzklasse</b>	IP 68
<b>Kabellänge</b>	15 m
<b>Art.-Nr.</b>	<b>8595 0009</b>

## Propeller

Für AQUA 3S  
Art.-Nr.: 6400 0057

Für AQUA 5S  
Art.-Nr.: 6400 0061

Für AQUA 8 M  
Art.-Nr.: 6400 0034

Für AQUA 200SV  
(mit Messingkupplung)  
Art.-Nr.: 8650 0018

Für Novair 200  
Art.-Nr.: 6400 0059



Ein Secoh  
für alle Fälle!



## ATB-Verdichter

Made by  
**SEOH**

**ATB**



► **UNSER TIPP!**

	ATB-80 <sup>1)</sup>	ATB-100 <sup>1)</sup>	ATB-120 <sup>1)</sup>
Nennspannung	230 V ~ 50 Hz		
Betriebsdruck	200 mbar		
Maße (HxBxT)	211 x 214 x 185 mm		
Schlauchanschluss außen	Ø 19 mm		
Aufnahmeleistung	50 Watt	75 Watt	95 Watt
Luftförderleistung	80 l/min	100 l/min	120 l/min
Geräuschpegel	< 38 dBA	< 42 dBA	< 45 dBA
Art.-Nr.	<b>6850 0376</b>	<b>6850 0377</b>	<b>6850 0378</b>

1) Inkl. Zubehör: 1x Luftstutzen L-Form



**Die neue  
Dimension  
der Abwasser-  
belüftung!**

## Secoh Verdichter/ JDK-Serie



	JDK-40 <sup>1</sup> ohne LED	JDK-50 <sup>1</sup> ohne LED	JDK-S-60 <sup>1</sup> mit LED	JDK-S-80 <sup>1</sup> mit LED
Nennspannung	230 V ~ 50 Hz			
Betriebsdruck	200 mbar			
Maße (HxBxT)	200 x 221 x 177 mm		211 x 214 x 185 mm	
Schlauchanschluss außen	Ø 19 mm			
Aufnahmeleistung	35 Watt	42 Watt	40 Watt	50 Watt
Luftförderleistung	34 l/min	40 l/min	60 l/min	80 l/min
Geräuschpegel	< 33 dBA	< 36 dBA	< 36 dBA	< 38 dBA
Art.-Nr.	6850 0297	6850 0298	6850 0274	6850 0254

	JDK-S-100 <sup>1</sup> mit LED	JDK-S-120 <sup>1</sup> mit LED	JDK-S-150 <sup>2</sup> mit LED	JDK-S-200 <sup>2</sup> mit LED
Nennspannung	230 V ~ 50 Hz			
Betriebsdruck	200 mbar			
Maße (HxBxT)	211 x 214 x 185 mm		230,5 x 240 x 180 mm	
Schlauchanschluss außen	Ø 19 mm		Ø 26 mm	
Aufnahmeleistung	75 Watt	95 Watt	115 Watt	180 Watt
Luftförderleistung	100 l/min	120 l/min	150 l/min	200 l/min
Geräuschpegel	< 42 dBA	< 45 dBA	< 44 dBA	< 46 dBA
Art.-Nr.	6850 0255	6850 0256	6850 0379	6850 0380

	JDK-S-250 <sup>2</sup> mit LED	JDK-300 <sup>2</sup> mit LED	JDK-400 <sup>2</sup> mit LED	JDK-500 <sup>2</sup> mit LED
Nennspannung	230 V ~ 50 Hz			
Betriebsdruck	200 mbar			
Maße (HxBxT)	230,5 x 240 x 180 mm		238,5 x 335 x 240 mm	
Schlauchanschluss außen	Ø 26 mm		Ø 27 mm	
Aufnahmeleistung	225 Watt	230 Watt	360 Watt	450 Watt
Luftförderleistung	250 l/min	300 l/min	400 l/min	500 l/min
Geräuschpegel	< 52 dBA		< 54 dBA	< 58 dBA
Art.-Nr.	6850 0381	6850 0382	6850 0383	6850 0384

1) Inkl. Zubehör: 1x Luftstutzen L-Form

2) Inkl. Zubehör: 1x Luftstutzen gerade, 1x Überdruckventil, 1x PA-Winkel 90° DN 25,4 x Schlauchschelle 20–32 mm, 1x Luftstutzen L-Form

# Denken Sie an die regelmäßige Überprüfung und den Austausch von Verschleißteilen bei Ihren Wartungskunden!

## Erforderlicher Austausch von Ersatzteilen laut Herstellerangaben:

Verdichtertyp	Filter	Membrane/Pumpenblock	Kolben
			
<b>Secoh &amp; ATB</b>	Alle 12–18 Monate (Filterreinigung alle 3 Monate)	Alle 12–18 Monate	–
<b>Gardner Denver Thomas</b>	Alle 3 Monate	Alle 36 Monate bzw. 18.000 h	–
<b>Hiblow</b>	Alle 3 Monate	Alle 12–18 Monate	–
<b>Nitto</b>	Alle 12 Monate (Filterreinigung alle 3 Monate)	–	Alle 24 Monate bzw. 20.000 h

### Secoh Reparatur-Kit

Bestehend aus: 1 Paar Membrane mit Haltern und Schrauben, Ventilgehäuse inkl. Ventile, Filter. Für JDK-300/-400/-500 werden 2 Kits benötigt.



Passend für	Art.-Nr.
<b>SLL-Serie</b> (Hier keine Abstandshalter)	<b>6850 0143</b>
<b>EL-60/-80/-100 &amp; EL-120W/-150W/-200W</b>	<b>6850 0061</b>
<b>EL-120/-150 &amp; EL-250W</b>	<b>6850 0158</b>
<b>JDK-20/-30/-40/-50</b>	<b>6850 0300</b>
<b>JDK-S-60/-80 &amp; ATB-80</b>	<b>6850 0265</b>
<b>JDK-S-100/-120 &amp; ATB-100/-120</b>	<b>6850 0266</b>
<b>JDK-S-150/-200/-250 &amp; JDK-300/-400/-500</b>	<b>6850 0267</b>

### Secoh Autostopper



Passend für	Art.-Nr.
<b>EL-S-60/-80-15 &amp; EL-S-120W</b>	<b>6850 0287</b>
<b>EL-S-120 &amp; EL-S-150W/-250W</b>	<b>6850 0289</b>
<b>EL-S-100/-150 &amp; EL-S-200W/-300W</b>	<b>6850 0288</b>
<b>JDK-Serie &amp; ATB-Serie</b>	<b>6850 0291</b>

### Secoh Membrane (1 Paar)

Für JDK-300/-400/-500 werden 2 Paare benötigt.



Passend für	Art.-Nr.
<b>SLL-Serie &amp; JDK-20/-30/-40/-50</b>	<b>6850 0144</b>
<b>EL-60/-80/-100 &amp; EL-120W/-150W/-200W</b>	<b>6850 0062</b>
<b>EL-120/-150 &amp; EL-250W</b>	<b>6850 0099</b>
<b>JDK-S-60/-80/-100/-120 &amp; ATB-80/-100/-120</b>	<b>6850 0277</b>
<b>JDK-S-150/-200/-250 &amp; JDK-300/-400/-500</b>	<b>6850 0278</b>

### Secoh Filter

Für JDK-300/-400/-500 werden 2 Stk. benötigt.



Passend für	Art.-Nr.
<b>EL-Serie</b>	<b>6850 0063</b>
<b>SLL-Serie</b>	<b>6850 0129</b>
<b>JDK-20/-30/-40/-50</b>	<b>6850 0299</b>
<b>JDK-S-60/-80/-100/-120 &amp; ATB-80/-100/-120</b>	<b>6850 0268</b>
<b>JDK-S-150/-200/-250 &amp; JDK-300/-400/-500</b>	<b>6850 0269</b>

## Gardner Denver Verdichter AP-Serie

**THOMAS**  
by Gardner Denver



	AP-60N <sup>1)</sup>	AP-80H <sup>1)</sup>	AP-100 <sup>1)</sup>	AP-120 <sup>1)</sup>
<b>Nennspannung</b>	230 V ~ 50 Hz			
<b>Betriebsdruck</b>	160 mbar	200 mbar		
<b>Maße (HxBxT)</b>	199 x 215 x 172 mm			
<b>Schlauchanschluss außen</b>	Ø 18 mm			
<b>Aufnahmeleistung</b>	31 Watt	73 Watt	99 Watt	128 Watt
<b>Luftförderleistung</b>	60 l/min	80 l/min	108 l/min	125 l/min
<b>Geräuschpegel</b>	34 dBA	35 dBA	37 dBA	38 dBA
<b>Art.-Nr.</b>	<b>6850 0301</b>	<b>6850 0178</b>	<b>6850 0302</b>	<b>6850 0303</b>

## Gardner Denver Verdichter LP-Serie

**THOMAS**  
by Gardner Denver



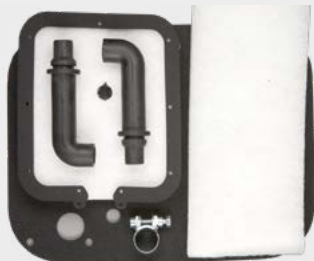
	LP-150HN <sup>1)</sup>	LP-200HN <sup>1)</sup>
<b>Nennspannung</b>	230 V ~ 50 Hz	
<b>Betriebsdruck</b>	200 mbar	
<b>Maße (HxBxT)</b>	218 x 227 x 179 mm	
<b>Schlauchanschluss außen</b>	Ø 18 mm	
<b>Aufnahmeleistung</b>	135 Watt	220 Watt
<b>Luftförderleistung</b>	150 l/min	200 l/min
<b>Geräuschpegel</b>	43 dBA	44 dBA
<b>Art.-Nr.</b>	<b>6850 0132</b>	<b>6850 0083</b>

► Hinweis: Technische Datenblätter der einzelnen Verdichter finden Sie in der Rubrik „Datenblätter“.

1) Inkl. Zubehör: 1x Luftstutzen

## Gardner Denver Dichtungssatz

Abbildung  
ähnlich



- 1 x Lüftungsfiltreinlage
- 1 x Luftfilterdichtung
- 1 x Geräusch-Dämmeinlage
- 1 x Gehäuse-Unterteil-Dichtung
- 2 x L-Schlauch-Verbinder (nicht bei 6850 0306)
- 2 x Schelle für Luftstutzen (nicht bei 6850 0306)

Passend für	Art.-Nr.
LP-60HN	6850 0216
LP-80HN/-80H/-100H/-120H	6850 0067
LP-150HN/-200HN	6850 0194
AP-60N/-80H/-100/-120	6850 0306

## Gardner Denver Pumpenblocksatz

inkl. Membrane

- 2 x Pumpenblock
- 2 x Mutter
- 2 x Unterlegscheibe



Passend für	Art.-Nr.
LP-60H/LP-60HN/LP-70 H	6850 0106
LP-80HN/-100H/-120H	6850 0066
AP-60N/AP-60/80	6850 0304
AP-80H/100/120	6850 0309

## Gardner Denver Pumpenblocksatz

inkl. Membrane

- 2 x Pumpenblock
- 1 x Filtermatte
- 2 x Dichtung Pumpenblock

LP-150HN/-200HN	Art.-Nr.: 6850 0240
-----------------	---------------------

## Gardner Denver Schutzschalter



Passend für	Art.-Nr.
LP-60H	6850 0104
LP-80HN/-80H/-100H/-120H	6850 0069

## Gardner Denver Luftfilter-Kit 5er-Pack

- 5 x Luftfiltreinlage
- 5 x Luftfilterdichtung
- 1 x Minigrip-Beutel



Passend für	Art.-Nr.
LP-60HN	6850 0197
LP-80HN/-80H/-100H/-120H	6850 0068
LP-150H/-200H	6850 0088
LP-150HN/-200HN	6850 0195
AP-60N/-80H/-100/-120	6850 0305

## Filtermatte für Gardner Denver

(10 Stk./Packung)



LP-80HN/-100H/-120H	Art.-Nr.: 8650 0025
LP-150HN/-200HN	Art.-Nr.: 8650 0026

## Luftstutzen-Winkel

mit 2 Schlauchklemmen

für Gardner Denver,  
Nitto und versch.  
andere Fabrikate

Durchmesser: 18 mm auf 18 mm

Art.-Nr.: 6850 0118



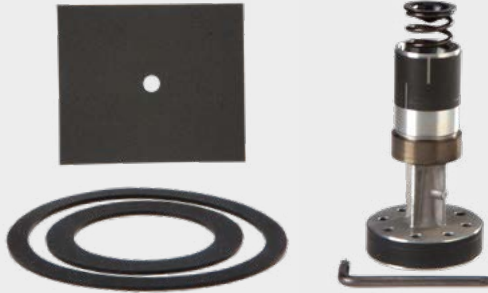
## Nitto Freikolbenverdichter



	LA-45 C <sup>1)</sup>	LA-60 B <sup>1)</sup>	LA-60 E <sup>1)</sup>	LA-80 B <sup>1)</sup>
<b>Nennspannung</b>	230 V ~ 50 Hz			
<b>Betriebsdruck</b>	110 mbar	150 mbar		
<b>Maße (HxBxT)</b>	205 x 207 x 182 mm	188 x 307 x 214 mm		
<b>Schlauchanschluss außen</b>	Ø 18 mm			
<b>Aufnahmeleistung</b>	47 Watt	64 Watt	48 Watt	86 Watt
<b>Luftförderleistung</b>	45 l/min	60 l/min		80 l/min
<b>Geräuschpegel</b>	35–46 dBA			
<b>Art.-Nr.</b>	<b>6850 0010</b>	<b>6850 0011</b>	<b>6850 0279</b>	<b>6850 0012</b>
	LA-80 E <sup>1)</sup>	LA-100 <sup>1)</sup>	LA-120 <sup>1)</sup>	LAM-200 <sup>1)</sup>
<b>Nennspannung</b>	230 V ~ 50 Hz			
<b>Betriebsdruck</b>	150 mbar	180 mbar		200 mbar
<b>Maße (HxBxT)</b>	188 x 307 x 214 mm	232 x 407 x 210 mm		268 x 418 x 212 mm
<b>Schlauchanschluss außen</b>	Ø 18 mm	Ø 26 mm		
<b>Aufnahmeleistung</b>	72 Watt	100 Watt	130 Watt	215 Watt
<b>Luftförderleistung</b>	80 l/min	100 l/min	120 l/min	200 l/min
<b>Geräuschpegel</b>	35–46 dBA			
<b>Art.-Nr.</b>	<b>6850 0280</b>	<b>6850 0013</b>	<b>6850 0014</b>	<b>6850 0117</b>

1) ohne Luftstutzen

## Nitto Ersatzteilkit



Passend für	Inhalt	Art.-Nr.
LA-45 B, LA-45 C	1 Kolben, Dichtung und Filter	8650 0001
LA-60 B, LA-80 E	2 Kolben, Dichtung und Filter	8650 0002
LA-60 E	2 Kolben, Dichtung und Filter	8650 0041
LA-80 B	2 Kolben, Dichtung und Filter	8650 0003
LA-100, LA-120	3 Kolben, Dichtung und Filter	8650 0004
LAM-200	2 Kolben, Dichtung und Filter	8650 0148

## Nitto Lufttank



LA-45 B, LA-45 C	Art.-Nr.: 6850 0155
LA-100, LA-120	Art.-Nr.: 6850 0089

## Nitto Filter

(10 Stk./Packung)

Abbildung ähnlich



LA-45 B, LA-45 C,  
LA-100, LA-120

Für LA-100 und  
LA-120 sind 2 Filter/  
Verdichter notwendig

Art.-Nr.:  
8650 0019

LA-60 B, LA-80 B,  
LAM-200

Für LAM-200 sind  
2 Filter/Verdichter  
notwendig

Art.-Nr.:  
8650 0020

## Luftstutzen-Winkel

mit 3 Schlauchklemmen

Durchmesser: 26 mm auf 18 mm,  
passend für Nitto LA-100/-120  
und LAM-200 und Secoh JDK-  
S-150 bis -500



Art.-Nr.: 6850 0091

## Konsolen-Auflageplatte für Nitto Freikolbenverdichter

Mit variablem Befestigungsmaterial für den Verdichter

Art.-Nr.: 5000 0061



Hier gelangen  
Sie zu den  
aktuellen Preisen:



## Hiblow Verdichter / HP-Serie

LINEAR AIR PUMPS  
**HIBLOW**



	HP-60 <sup>1)</sup>	HP-80 <sup>1)</sup>	HP-100 <sup>1)</sup>
Nennspannung	230 V ~ 50 Hz		
Betriebsdruck	147 mbar		177 mbar
Maße (HxBxT)	196 x 235 x 180 mm		222 x 256 x 200 mm
Schlauchanschluss außen	Ø 18 mm		
Aufnahmeleistung	51 Watt	71 Watt	95 Watt
Luftförderleistung	60 l/min	80 l/min	100 l/min
Geräuschpegel	35 dBA	36 dBA	38 dBA
Art.-Nr.	<b>6850 0015</b>	<b>6850 0016</b>	<b>6850 0017</b>

	HP-120 <sup>1)</sup>	HP-150 <sup>1)</sup>	HP-200 <sup>1)</sup>	HP DUO-80 <sup>1)</sup>
Nennspannung	230 V ~ 50 Hz			
Betriebsdruck	177 mbar	200 mbar		147 mbar
Maße (HxBxT)	222 x 256 x 200 mm			190 x 210 x 212 mm
Schlauchanschluss außen	Ø 18 mm			
Aufnahmeleistung	115 Watt	125 Watt	210 Watt	58 Watt
Luftförderleistung	120 l/min	150 l/min	200 l/min	80 l/min
Geräuschpegel	40 dBA	45 dBA	46 dBA	35 dBA
Art.-Nr.	<b>6850 0018</b>	<b>6850 0019</b>	<b>6850 0020</b>	<b>6850 0385</b>



### Filtermatte für Hiblow

(10 Stk./Packung)



HP-60 bis HP-80	Art.-Nr.: 8650 0029
HP-100 bis HP-200	Art.-Nr.: 8650 0028
XP-60 und XP-80	Art.-Nr.: 8650 0033

### Hiblow Schutzschaltereinheit



HP-60, HP-80, HP-150, HP-200	Art.-Nr.: 6850 0292
HP-100 und HP-120	Art.-Nr.: 6850 0293

1) Inkl. Zubehör: 1x Luftstützen



## Hiblow Verdichter / XP-Serie

LINEAR AIR PUMPS  
**HIBLOW**



	XP-60 <sup>1)</sup>	XP-80 <sup>1)</sup>
Nennspannung	230 V ~ 50 Hz	
Betriebsdruck	147 mbar	
Maße (HxBxT)	186 x 208 x 132 mm	
Schlauchanschluss außen	Ø 18 mm	
Aufnahmeleistung	39 Watt	58 Watt
Luftförderleistung	60 l/min	80 l/min
Geräuschpegel	35 dBA	36 dBA
Art.-Nr.	6850 0275	6850 0175

### Hiblow Pumpenblocksatz

inkl. Membrane (1 Paar)



Passend für	Art.-Nr.
HP-60 und HP-80	6850 0033
XP-60 und XP-80	6850 0247
HP-100 und HP-120	6850 0034
HP-150 und HP-200	6850 0147

### Hiblow Membranbefestigungseinheit

Bestehend aus  
Membraneinheit  
und Membran-  
platte (1 Paar)



Passend für	Art.-Nr.
HP-60 und HP-80	8650 0007
HP-100 und HP-120	8650 0011
HP-150 und HP-200	8650 0015

### Hiblow Notaus-Stift

HP-60 bis HP-200

Art.-Nr.: 6850 0294



► Hinweis: Technische Datenblätter der einzelnen Verdichter finden Sie in der Rubrik „Datenblätter“.

1) Inkl. Zubehör: 1x Luftstutzen

## Charles Austen Verdichter



	ET 60 <sup>1)</sup>	ET 80 <sup>1)</sup>	ET 100 <sup>1)</sup>	ET 120 <sup>1)</sup>
<b>Nennspannung</b>	230 V ~ 50 Hz			
<b>Betriebsdruck</b>	150 mbar	100 mbar		
<b>Maße (HxBxT)</b>	153 x 203 x 165 mm	171 x 210 x 185 mm	177 x 238 x 196 mm	198 x 265 x 215 mm
<b>Schlauchanschluss außen</b>	Ø 18 mm			
<b>Aufnahmeleistung</b>	55 Watt	75 Watt	80 Watt	90 Watt
<b>Luftförderleistung</b>	60 l/min	80 l/min	100 l/min	120 l/min
<b>Geräuschpegel</b>	< 40 dBA		< 45 dBA	
<b>Art.-Nr.</b>	6810 0032	6810 0033	6810 0034	6810 0035

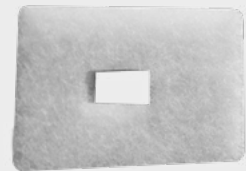
### Charles Austen Ersatzteilkit

- 2 x Membrane
- 1 x Magnet
- 1 x Filter



Passend für	Art.-Nr.
ET 60	6850 0370
ET 80	6850 0371
ET 100	6850 0372
ET 120	6850 0373

### Charles Austen Filter



Passend für	Art.-Nr.
ET 60 und ET 80	6850 0368
ET 100 und ET 120	6850 0369

Hier gelangen Sie zu den aktuellen Preisen:



► Hinweis: Technische Datenblätter der einzelnen Verdichter finden Sie in der Rubrik „Datenblätter“.

1) Inkl. Zubehör: 1x Luftstützen L-Form

## PICOLINO Drehschieberverdichter

**THOMAS**  
by Gardner Denver

Mit integriertem Thermofühler, saugseitigem Micro-Feinfilter, Ansaugschalldämpfer und Druckbegrenzungsventil



	DTE 3	DTE 6	DTE 8	DTE 10
<b>Nennspannung</b>	230 V ± 10% ~ 50 Hz			
<b>Max. Druck</b>	1 bar		0,6 bar	0,8 bar
<b>Installierte Motorleistung</b>	0,14 kW	0,30 kW	0,42 kW	0,44 kW
<b>Luftförderleistung</b>	4,2 m³/h	7,2 m³/h	9,6 m³/h	12,0 m³/h
<b>Geräuschpegel</b>	58 dBA	61 dBA	63 dBA	64 dBA
<b>Schutzart</b>	IP 54			
<b>Schlauchanschluss</b>	8–10 mm	10–12 mm		11–13 mm
<b>Art.-Nr.</b>	<b>6850 0130</b>	<b>6850 0150</b>	<b>6850 0366</b>	<b>6850 0170</b>

### PICOLINO Wartungssatz

1 Satz Lamellen  
1 Filter  
Dichtungen zum  
Wechseln der Filter



Passend für	Art.-Nr.
DTE/VTE 3	6850 0152
DTE/VTE 6	6850 0153
DTE/VTE 8	6850 0182
DTE/VTE 10	6850 0167

### PICOLINO Filterpatrone



Passend für	Art.-Nr.
DTE/VTE 3	6850 0165
DTE/VTE 6/8/10	6850 0124

Hier gelangen  
Sie zu den  
aktuellen Preisen:



► Hinweis: Technische Datenblätter der einzelnen Verdichter finden Sie in der Rubrik „Datenblätter“.

## Becker Drehschieberverdichter ohne Netzkabel, ohne Schlauchanschlüsse



	DT 4.4	DT 4.6/0-61	DT 4.8	DT 4.10 <sup>1)</sup>
Nennspannung	230 V ~ 50 Hz			
Max. Druck	1 bar	0,5 bar	1 bar	
Maße (HxBxT)	165,5 x 221,5 x 151 mm	171 x 231 x 151 mm	171,5 x 251 x 151 mm	195 x 429 x 206 mm
Installierte Motorleistung	0,18 kW		0,35 kW	0,37 kW
Luftförderleistung	4,2 m <sup>3</sup> /h	5,7 m <sup>3</sup> /h	8 m <sup>3</sup> /h	10 m <sup>3</sup> /h
Geräuschpegel	60 dBA	67 dBA	58 dBA	60 dBA
Art.-Nr.	6850 0072	6850 0073	6850 0074	6850 0075

	DT 4.16 <sup>1)</sup>	DT 4.25/K <sup>1)</sup>	DT 4.40/K <sup>1)</sup>
Nennspannung	230 V ~ 50 Hz		
Max. Druck	1 bar		
Maße (HxBxT)	211 x 452 x 231 mm	290 x 545 x 328 mm	290 x 625 x 328 mm
Installierte Motorleistung	0,55 kW	1,1 kW	1,7 kW
Luftförderleistung	16 m <sup>3</sup> /h	25 m <sup>3</sup> /h	40 m <sup>3</sup> /h
Geräuschpegel	62 dBA	65 dBA	67 dBA
Art.-Nr.	6850 0077	6850 0076	6850 0078

	DT 4.25/K <sup>1)</sup> mit Drehstrommotor	DT 4.40/K <sup>1)</sup> mit Drehstrommotor
Nennspannung	400 V ~ 50 Hz	
Max. Druck	1 bar	
Maße (HxBxT)	290 x 545 x 328 mm	290 x 625 x 328 mm
Installierte Motorleistung	1,5 kW	1,85 kW
Luftförderleistung	25 m <sup>3</sup> /h	40 m <sup>3</sup> /h
Geräuschpegel	65 dBA	67 dBA
Art.-Nr.	6850 0258	6850 0257

1) Versand nur per Spedition (= Frachtrate ab 31,5 kg)

## Erforderlicher Austausch / Kontrolle von Ersatzteilen laut Herstellerangaben:

Becker Drehschieberverdichter	Kohlelamellen: Kontrolle alle 3.000 h; Verschleißgrenze bei:	Filterpatronen
DT 4.2 / DT 4.4	11 mm	Bei jeder Wartung säubern; Wechsel/ Austausch bei großer Verschmutzung
DT 4.6/0-61 / DT 4.8	12,5 mm	
DT 4.10	18 mm	Alle 40–200 h säubern; Wechsel/ Austausch bei großer Verschmutzung
DT 4.16	21 mm	
DT 4.25 K / DT 4.40 K	28 mm	

### Original Becker Kohleschiebersatz

In kompletten Verpackungseinheiten als passendes Set



Passend für	Inhalt	Art.-Nr.
WN 124–219 (DT 4.2, DT 4.4)	5 Stk./ Packung	6850 0094
WN 124–220 (DT 4.6/0–61, DT 4.8)		6850 0095
WN124–082 (T 3.6/08, DT 6)	8 Stk./ Packung	6850 0108
WN124–003 (DT 3.10, DT 4.10)	7 Stk./ Packung	6850 0055
WN124–120 (DT 3.16, DT 4.16)		6850 0054
WN124–162 (DT 4.25/K, DT 4.25/0–80, T 4.25 DSK, DT 3.25)		6850 0119
WN124–161 (DT 3.40, DT 4.40/K, DT 4.40/0–80, T 4.40 DSK)		6850 0056

### Kohleschiebersatz für Becker-Verdichter

Passend für	Inhalt	Art.-Nr.
DT 4.2, DT 4.4	5 Stk./ Packung	6850 0284
DT 4.8, DT 4.6/0–61		6850 0285
DT 3.16, DT 4.16	7 Stk./ Packung	6850 0281
DT 4.25/K, DT 4.25/0–80, T 4.25 DSK, DT 3.25		6850 0282
DT 4.40/K, DT 4.40/0–80, T 4.40 DSK, DT 3.40		6850 0283

### Becker Filterpatrone



Passend für	Art.-Nr.
DT 4.2, DT 4.4, DT 3.3	6850 0096
DT 3.6/08	6850 0097
DT 4.8, DT 4.6/0–61	6850 0098
C44 (DT 4.10, DT 3.10) – Saugseite	6850 0120
C64/3 (DT 4.16, DT 3.16) – Saugseite	6850 0057
C63 (DT 4.16) – Druckseite	6850 0149
C75/2 (DT 4.25/K, DT 4.25/0–80, T 4.25 DSK, DT 3.25, DT 4.40/K, DT 4.40/0–80, T 4.40 DSK, DT 3.40)	6850 0058
35015 (DT 4.10) – Druckseite	6850 0121

## ATB-Seitenkanalverdichter

zweistufig

ohne Netzkabel, geeignet für AQUAMAX®  
PRO XL-Anlagen, ohne Filter.



	SC 1.1/96 <sup>1)</sup>	SC 1.5/96 <sup>1)</sup>	SC 2.2/135 <sup>1)</sup>	SC 3.0/135 <sup>1)</sup>
<b>Nennspannung</b>	400 V ~ 50 Hz			
<b>Max. Druck</b>	0,3 bar	0,4 bar		0,5 bar
<b>Installierte Motorleistung</b>	1,1 kW	1,5 kW	2,2 kW	3,0 kW
<b>Luftförderleistung</b>	96 m³/h		135 m³/h	
<b>Geräuschpegel</b>	65,5 dBA	66 dBA	66,5 dBA	67 dBA
<b>Maße (HxBxT)</b>	366 x 334 x 342 mm		404 x 372 x 352 mm	
<b>Saug-/Druck-Anschluss</b>	1 ¼" IG		1 ½" IG	
<b>Art.-Nr.</b>	<b>6850 0311</b>	<b>6850 0312</b>	<b>6850 0313</b>	<b>6850 0314</b>

### Filterpatrone für ATB-Seitenkanalverdichter

Notwendig für den sicheren Betrieb.



Passend für	Art.-Nr.
1 ¼" AG (für SC 1.1/96 und SC 1.5/96)	6850 0315
1 ½" AG (für SC 2.2/135 und SC 3.0/135)	6850 0316

### Filter-Anschlussbogen für ATB-Seitenkanalverdichter

Notwendig für den sicheren Betrieb.



Passend für	Art.-Nr.
1 ¼" AG (für SC 1.1/96 und SC 1.5/96)	6850 0317
1 ½" AG (für SC 2.2/135 und SC 3.0/135)	6850 0318

### Sicherheitsventil für alle ATB-Seitenkanalverdichter

Ggf. mit Reduzierung einsetzbar, 2" IG, notwendig für den sicheren Betrieb.  
Abbildung ähnlich.

**Art.-Nr.: 6850 0319**



1) Versand nur per Spedition (= Frachtrate ab 31,5 kg), Lieferzeit ca. 4 Wochen



# Unterstützung für die Belüftung!

## PU-Rohrbelüfter

Aus Polyurethan, Ø 65 mm



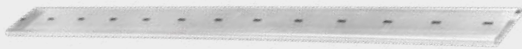
Länge	Anschluss	Art.-Nr.
570 mm	¾" Anschluss	6850 0262
820 mm		6850 0263
1070 mm		6850 0264

## PU-Schlauchmembrane

für Rohrbelüfter

Länge: 1070 mm, Belüftungslänge: 1000 mm,  
DN 65 mm, Schlauch ID: 64,5 mm.

Art.-Nr.: 6850 0286



## EPDM-Rohrbelüfter

Ø 65 mm



Länge	Anschluss	Art.-Nr.
560 mm	¾" Anschluss	6850 0001
820 mm		6850 0005
1070 mm	1" Anschluss	6850 0101

## Belüfterstern für Rohrbelüfter

Verteilerstern für Rohrbelüfter zur Montage auf Betonböden.  
Für 4 Rohrbelüfter geeignet.

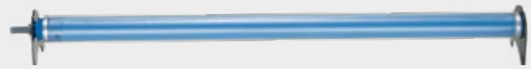
- Material: PE
- Gewinde: 1" IG
- Lochabstand Bohrungen: 160 x 160 mm
- Durchmesser Befestigungsbohrung: 10,5 mm

Art.-Nr.: 8200 0068

## PU-Rohrbelüfter

vormontiert

Komplett mit Beton gefüllt sowie mit einer  
Schlauchtülle ¾" AG 16 mm versehen.



Länge	Art.-Nr.
570 mm	1000 0038
820 mm	1000 0039
1070 mm	1000 0040

## Einorklemme für Rohrbelüfter



Zur Befestigung der Schlauchmembrane auf dem Stützkörper, 2 Stück pro Stützkörper notwendig, Material: Edelstahl.

Art.-Nr.: 8100 0092

## EPDM-Rohrbelüfter

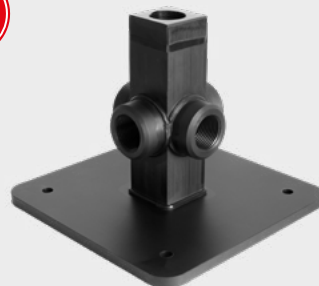
vormontiert

Komplett mit Beton gefüllt sowie mit einer  
Schlauchtülle ¾" AG 16 mm versehen.



Länge	Art.-Nr.
560 mm	1000 0028
820 mm	1000 0022

**NEU!**





## PU-Streifenbelüfter Typ Q

Aus PU-Material, für erhöhte Sauerstoffeffizienz, Außendurchmesser des Schlauchanschlusses: Ø 32 mm.

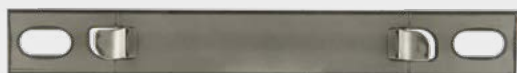


Länge	Art.-Nr.
0,5 m	6850 0242
0,75 m	6850 0243

## Befestigungsschiene für Streifenbelüfter Q

Pro Streifenbelüfter sind 2 Stück notwendig.

Art.-Nr.: 6850 0261



## Adapter Schlauchanschluss für Streifenbelüfter Q



Ausführung	Art.-Nr.
16 mm	8200 0060
19 mm	8200 0062
25 mm	8200 0067

## Luftkit für APURIS®-Separator

für APURIS®-Separator

Art.-Nr.: 1000 0045



## PU-Streifenbelüfter JetFlex® SSD

NEU!

- Aus PU-Material, für erhöhte Sauerstoffeffizienz
- Eine Seite mit Verschlussstopfen verschlossen, kann durch Entfernen zu einem beidseitigem Belüfter umgerüstet werden
- Außendurchmesser des Schlauchanschlusses: Ø 32 mm



Länge	Art.-Nr.
1,5 m	6850 0343
2,0 m <sup>1)</sup>	6850 0345

## Anschlussadapter für JetFlex® Streifenbelüfter

NEU!

Art.-Nr.: 6850 0391



## Bodenbeschwerung für Streifenbelüfter Typ Q



- Betonfuß inkl. Befestigungsschiene
- LxBxH: 350 x 150 x 40 mm
- Pro Streifenbelüfter sind 2 Stück notwendig

Art.-Nr.: 7720 0003

Hier gelangen Sie zu den aktuellen Preisen:



1) Versand nur per Spedition (= Frachtrate ab 31,5 kg)

## Silikon Tellerbelüfter 9" NEU!

**D-Rex Flexsil®**  
inkl. Reduzierstück

Silikon-Membran

Art.-Nr.: 6850 0387



Membranfläche (mm/m <sup>2</sup> )	Ø 265 mm, A = 0,055 m <sup>2</sup>
Durchmesser außen	276 mm
Außengewinde	¾" Innengewinde BSP
Gewicht	ca. 736 g
Höhe	46 mm

## Tellerbelüfter



HD 270, EPDM	Membrane 246 mm, ¾" Außengewinde	Art.-Nr.: 6850 0169
HD 340, EPDM	Membrane 316 mm, ¾" Außengewinde	Art.-Nr.: 6850 0027
HD 340, EPDM	Membrane 316 mm, 1" Außengewinde	Art.-Nr.: 6850 0253

## Entlüftungshauben



DN 110 mm, grau	Art.-Nr.: 9900 0290
DN 160 mm, grau	Art.-Nr.: 9900 0291



Hier gelangen Sie zu den aktuellen Preisen.

## Membran-Plattenbelüfter

- Material: EPDM
- Maße (BxL): 215 x 675 mm
- Anschluss: 1" Außengewinde



Art.-Nr.: 6850 0239

## Betonfuß für Platten- und Tellerbelüfter

Anschluss 1" Innengewinde oben, mit Schlauchtülle 16 mm seitlich.



Art.-Nr.: 9900 0288

## Sprühteller mit Halterung für Tropfkörper-Anlagen

Anschluss Ø DN 50 aus PVC  
Abbildung ähnlich

Art.-Nr.: 9900 8002



## Sprühverteiler Sternform

Mit Rohrklemme 35–65 mm aus Edelstahl, ohne Schrauben, geeignet für z.B. Tropfkörperanlagen. Abbildung ähnlich.

Art.-Nr.: 9900 8003



## Windventilator

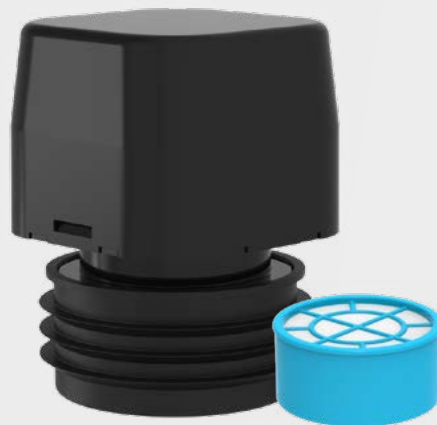
- Antrieb durch Windkraft
- Keine Stromversorgung nötig
- Geringe Geräuschemission
- Einfache Installation
- Passend für Rohre mit einem Außendurchmesser von 75 mm oder 110 mm
- Durchsatz von ca. 100 m<sup>3</sup>/h bei einer Windgeschwindigkeit von 5 m/s (Strömungswiderstand nicht eingerechnet)
- Material: Aluminium und rostfreier Stahl



Art.-Nr.: 9900 0287

Mehr  
Flair mit  
Ventilair!

### Aktivkohlefilter ventilair active

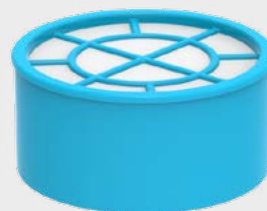


- Passend für DN 70/90/100
- Für den zugänglichen Außenbereich zur Filterung von entstehenden Gasen bei Hauskläranlagen, Hebeanlagen, vorhandenen offenen Entlüftungen, z.B. Einzelöltanks, Sickergruben usw.
- Mit Aktivkohlefilter geprüft durch die TÜV Rheinland LGA Products GmbH
- Luftdurchströmmenge bei 250 PA = 3,33 L/s = 12 m³/h
- Frostbeständigkeit bis -20° C in Anlehnung an die DIN EN 12380
- Haube aus UV-lichtbeständigem Kunststoff
- Mit Übergangsdichtung zum Einsatz im drucklosen Bereich

Art.-Nr.: 9900 0348

### Ersatzkartusche

für Aktivkohlefilter ventilair active



Art.-Nr.: 9900 0349

Richtig steuern!

## Steuerung ATBcontrol® 1 Connect für PUROO®-/PUROO®Complete-Anlagen

**NEU!**



- Weitbereichsnetzteil 110–240 V~ 50/60 Hz
- WLAN-fähig zur Bedienung über das Smartphone/Tablet
- HxBxT: 140 x 230 x 95 mm

**Art.-Nr.: 8510 0134**

## Steuerung ATBcontrol® 1 Steuerung für APURIS®-Anlagen



HxBxT: 150 x 140 x 90 mm

**Art.-Nr.: 8510 0113**

## Steuerung ATBcontrol® 3 Connect Steuerung für AQUAMAX®-Anlagen



- USB-Anschluss für Software-Updates und Logbuch-Abspeicherung
- Eignet sich auch für verschiedene SBR-Anlagen anderer Hersteller z.B. Rewatec FLUIDO®, Wissmann CLEAR-REX® und mit Adapterkabel auch AQUA-SIMPLEX® und AQUATO®
- Weitbereichsnetzteil 110–240 Volt 50/60 Hz
- WLAN-fähig zur Bedienung über das Smartphone/Tablet
- HxBxT: 140 x 205 x 60 mm

**Art.-Nr.: 8510 0133**

## Steuerung ATBcontrol® 2



- HxBxT: 210 x 280 x 190 mm (gemessen mit Konsole und Anschlüssen)
- Ohne Luftstutzen

**Für McWater®-Anlagen  
4–16 EW und AQUAPRIMO®  
K eco-Anlagen**

**Art.-Nr.: 8510 0044**

**Für McWater®-Anlagen  
17–32 EW**

**Art.-Nr.: 8510 0099**

**Für McWater®-Anlagen  
33–50 EW**

**Art.-Nr.: 8510 0100**

## Konsole

für ATBcontrol® Connect Steuerungen

**NEU!**

mit Steckdose

HxBxT: 215 x 255 x 195 mm

**Art.-Nr.: 8200 0069**



## Befestigungsatz für ATB-Steuerungen

- 4 x Wandlaschen, 34,5 x 22 x 8,5 mm
- 4 x Senkkopfholzschrauben, 3,5 x 40 mm
- 4 x Nylondübel, 6 x 30 mm



**Art.-Nr.: 5500 0055**

## Adapterkabel

zu ATB-SBR-Steuerungen



Zum Anschluss einer Fremdanlage.  
Einsatz z.B. für AQUATO® oder AQUA-SIMPLEX®

Art.-Nr.: 4500 0049

## Übergangsstecker

Englische Ausführung (UK)



Art.-Nr.: 8540 0085

## Steuerung proControl® 2



HxBxT: 220 x 255 x 125 mm

Steckerfertig für	Art.-Nr.
AQUAMAX® BASIC-Anlagen	8510 0041
AQUAMAX® CLASSIC-Anlagen	8510 0042
AQUAMAX® PRO G-Anlagen ab 2020	8510 0123
AQUAMAX® PRO G-Anlagen bis 2019	8510 0006
AQUAMAX® PRO G-B-Anlagen ab 2020	8510 0122
AQUAMAX® PRO G-B-Anlagen bis 2019	8510 0104
Nicht steckerfertig für	Art.-Nr.
AQUAMAX® PRO XL-Anlagen	8510 0029

## Konsole

für Steuerungen

HxBxT: 215 x 255 x 195 mm

Art.-Nr.: 8200 0054



## Tropfkörpersteuerung tControl



- Anschluss von maximal 3 Pumpen und 2 Schwimmerschaltern möglich
- Taktzeit aller Pumpen frei konfigurierbar
- Pumpe 2 kann in Abhängigkeit von den beiden Schwimmerschaltern betrieben werden
- Bedingt für Ausführungen mit vorgeschaltetem Pufferbecken einsetzbar
- Netzausfall- und Hochwassererkennung
- Stromüberwachung jeder Pumpe
- Alarmrelais (potentialfreier Wechsler), optischer und akustischer Alarm, Logbuch, Grafik-Display, mehrsprachige Menüführung
- 230 V, 50 Hz, 3 A, IP54
- HxBxT: 160 x 165 x 110 mm

Art.-Nr.: 8510 0030

## Festbett-Steuerung

- Inkl. Magnetventilstecker DIN A
- Druckmessung von 0–900 mbar
- Kleinste Undichtigkeiten im Drucksystem können erkannt werden
- Integrierte Steckdose für Verdichter
- Option für Fernwartung
- Beleuchtetes Display
- Netzausfallalarm mit Anschluss für externe LED
- Spannungsversorgung über Lithium-Knopfzellen
- Testprogramm sowie bequeme Inbetriebnahme der Kleinkläranlage
- Interne Abfrage der Steuerung, ob Verbraucher angeschlossen sind
- Drahtbruch wird erkannt
- Passwortgeschütztes Menü
- Leichte Montage auf Hutschiene TS 35
- Keine Öffnung des Gehäuses notwendig
- Gehäuse IP 54
- Alarmausgang 230 V
- Im Regelfall geeignet für BioFlow von Kordes, Festbetтанlagen von Envicon, Uponor Klärtechnik, Zapf und HUBER, DeWaTec sowie Wirbelschwebbetтанlagen von Bergmann und Klärvertec
- HxBxT: 170 x 200 x 85 mm



Art.-Nr.: 8510 0071

## SBR-Steuerung Flexa

Bei älteren Anlagen ist oftmals ein Mix aus Tauchpumpen und Lufthebern zu finden. Dieses neue Modell ermöglicht die Ansteuerung des Klarwasserabzuges oder der Schlammrückführung im Tauchpumpen- oder Luftheberbetrieb (Mammutpumpe). Die Zuordnung erfolgt einfach über die Menüstruktur. Zusätzlich ist es möglich, zwischen „mit“ und „ohne“ Belüftungsventil zu wählen.



- HxBxT: 170 x 200 x 85 mm
- 4 Magnetventile anschließbar
- Netzausfall-Alarm mit Anschluss für externe LED
- Drucküberprüfung von 0–900 mbar, kleinste Undichtigkeiten im Drucksystem können erkannt werden
- Alarmausgang 230 V
- Jeder Relaisausgang ist separat abgesichert
- Sparbetrieb über Niveaueingang möglich

Technische Daten:

- Werkstoff: Polystrol
- Schutzart IP 54 /Steckdose IP 44
- Schaltnetzteil: Primär 230 V, Sekundär 9 V
- Leistung 1,4 VA
- Ausgänge: 6 Relais
- Absicherung: 2,5 A
- Schaltleistung: 16 A bei Ohmscher Last
- Varistor und RC-Glieder
- Eingänge: 2 Niveaueingänge 9 V
- Betriebsspannung: 230 V / 50 Hz

Art.-Nr.: 8510 0105

## Steuerung AQUAstar



- VLC-Optimum
- 7-Pin-Kabelanschluss
- Für AQUAstar-Anlagen ab 2008
- Für AQUAstar-Anlagen vor 2008 aBox Adapter verwenden
- HxBxT: 140 x 200 x 55 mm

Art.-Nr.: 8510 0097

Hier gelangen Sie zu den aktuellen Preisen:



## SBR-Steuerung BonBloc® compact



Für den Betrieb von SBR-Luft-Anlagen (Verdichter), geeignet für LKT- und UTP-Anlagen. Keine WLAN und GSM-Funktion (nicht für reduzierte Wartungshäufigkeit / 1 x Wartung einsetzbar)

- SBR-Kläranlagen-Steuerung mit integrierter 4-fach Ventileinheit
- 4 Luftventile (mit Schrittmotoren) integriert
- LCD Anzeige 2x16 Zeichen
- 3x LED (Error-rot, Betrieb-grün, Eco-grün)
- 230 V Netzzuleitung 1 m mit CEE 7/7 Stecker
- 1 Schaltrelais 230 V für Verdichter, ausgeführt über ca. 30 cm Kabel mit CEE 7/3 Steckdose
- 1 zusätzliches Schaltrelais 230 V über Schraubklemmen zugänglich
- 1 Niederspannungsschaltrelais, als 5VDC Ausgang für BonFlash Alarmlampe (max. 100 mA, auch bei Stromausfall) konfigurierbar, über Schraubklemmen
- 1 Digitaleingang für potentialfreie Kontakte (z.B. Schwimmer) über Schraubklemmen
- Druckmessung für Wasserstandsmessung und für Funktionsüberwachung des Verdichters
- Einfach austauschbare NiMH Akkus (2 x AA)
- Akustische Signalisation von Stromausfall und anderen Alarmen
- RTC (Uhr), gepuffert über Akkus
- Handbetrieb
- Betriebsstundenzähler Gesamt/individuelle Ausgänge
- Synchronisation des Programms mit Uhrzeit möglich

**Art.-Nr.: 8510 0132**

## Stromausfall-Melder



Zwischensteckgerät mit integrierter Kindersicherung und eingebauten Akkus.

- Ohne Installation, sofort betriebsbereit
- Alarm wird sofort optisch und akustisch gemeldet
- Der Alarm kann manuell abgeschaltet werden
- Gesamtleistung der angeschlossenen Geräte: 3500 W
- Netzspannung: 230 V / 50 Hz

**Art.-Nr.: 8570 0075**

## GSM Expert



Zur Fernübertragung einer Fehlermeldung auch bei Stromausfall. Übertragung der Meldung an bis zu 10 Nummern möglich.

- Kompaktes Modem mit Stabantenne
- Spannungsversorgung 115–230 V, 50/60 Hz
- IP 20, 0–45 °C, < 90 % RH
- BxHxT: 107 x 71,3 x 39,3 mm

Erforderliches Zubehör: SIM Karte + Netzkabel

**Art.-Nr.: 4500 0081**



# Grazil mit Ventil!



## Luftverteilerleiste McWater®



- 3 Ausgänge ½" IG
- 2 x Schalter
- 1 x Freidurchgang für Belüftung
- Nennspannung: 230 V ~ 50 Hz

Art.-Nr.: 0002 0058

## Luftverteilerleiste 2-fach



- Drucküberwachungsanschluss inkl. Schlauch
- Große Nennweite = 13 mm
- Erhältlich in 230 V AC oder 24 V DC Spulenspannung
- Rückseitige Aluschiene zur Befestigung
- Anwendung: Festbett- oder Wirbelbetтанlagen

Art.-Nr.: 8510 0112

## Luftverteilerleiste 3-fach

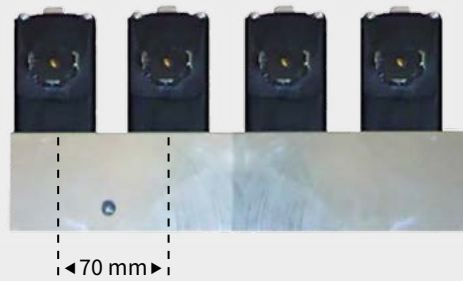
Nutzbar für verschiedene Gebläseanlagen, z.B. McWater® (alte Baureihe)



- 1 x seitlicher Schlauchanschluss DN 17
- 3 x Schlauchanschluss DN 16
- 3 x Magnetventil
- 3 x Gerätestecker inkl. 0,5 m Kabel
- Nennspannung: 230 V ~ 50 Hz
- Druckbereich: 0–0,4 bar
- Einschaltdauer (ED): 100 %
- Lieferung erfolgt mit Aderendhülsen zum direkten Aufklemmen

Art.-Nr.: 0002 0020

## Luftverteilerleiste 4-fach



Nutzbar für verschiedene Gebläseanlagen

- 1 x Innengewinde ½" für Schlauchanschluss
- 4 x ½" Innengewinde zum Anschluss der Luftschräuche
- 1 x M10 Anschluss für optionalen Drucksensor (bei Nichtgebrauch mit Schraube zu verschließen)
- 4 x Magnetventil ohne Gerätestecker
- Nennspannung: 230 V ~ 50 Hz
- Druckbereich: 0–0,4 bar
- Maße: 175 x 90 x 30 mm

Art.-Nr.: 0002 0042

## Luftverteilerleiste 4-fach mit Anschlussstüben



- Direktgesteuertes Magnetventil
- 13 mm Nennweite
- Anschlussspannung: 230 V ~ 50 Hz
- Verdichtereingang: ¾" 19 mm-Winkeltülle
- Abgänge: 1 x ¾" 19 mm-Tülle und 3 x ½" 12 mm-Tülle
- Anwendung für SBR-Anlagen

Art.-Nr.: 8510 0103

## Luftverteilerleiste 4-fach



Nutzbar für batchpur®-Anlagen

- 1 x Innengewinde 1/2" für Schlauchanschluss
- 4 x 1/2" Innengewinde zum Anschluss der Luftschläuche
- 1 x M 10-Anschluss für optionalen Drucksensor (bei Nichtgebrauch mit Schraube zu verschließen)
- 4 x Magnetventile
- Nennspannung: 230 V ~ 50 Hz
- Druckbereich: 0–0,5 bar
- Maße: 225 x 90 x 60 mm

Art.-Nr.: 8510 0083

## Magnetventil G1/2

Nutzbar z.B. für AQUAstar®-Anlagen

- DN 10,0
- 230 V AC
- Inkl. Gerätestecker und 0,8 m PVC-Kabel

Art.-Nr.: 8510 0062



## Magnetspule MIT Mit Stößel/Feder

Nutzbar für batchpur®-Anlagen

- Nennspannung: 230 V AC
- Druckbereich: 0–0,5 bar

Art.-Nr.: 8510 0101



## Magnetspule

Mit Stößel/Feder 2/2, DN 13, V2



- DN 13 mm
- 230 V AC
- Ohne Gerätestecker
- Druckbereich: 0–0,4 bar
- Leistung: 12 VA
- Stromaufnahme: 60 mA
- IP65
- Für Magnetventilverteiler McWater®, Wissmann, AQUATO®, Kordes ab 2011

Art.-Nr.: 8515 0020

## Magnetspule

Mit Stößel/Feder 2/2, M20x1



- DN 11 mm
- 230 V AC
- Ohne Gerätestecker
- Druckbereich: 0–0,4 bar
- Leistung: 15 VA

Sitztiefe	Art.-Nr.
<b>21 mm</b> Für Magnetventilverteiler McWater®, Wissmann, AQUATO®, Kordes vor 2011, Batchcon	<b>8515 0018</b>
<b>10 mm</b>	<b>8515 0019</b>
<b>23,5 mm</b>	<b>8515 0021</b>

Hier gelangen Sie zu den aktuellen Preisen:



A row of white outdoor electrical cabinets (freiluftsäulen und schaltschränke) is shown in a field. The cabinets are arranged in a line, with one cabinet on the left and three larger cabinets to its right. Each cabinet has a door with a handle and a small window. The background shows a field of tall grass and a line of trees under a clear blue sky. The ground in the foreground is dark asphalt.

Das Raumwunder  
für draußen!

## ATB-Freiluftssäulen



Passend für folgende Verdichter:

- ATB bis ATB-120
- Secoh bis EL-S-150 und JDK bis 250
- Gardner Denver alle AP und LP bis LP-200
- Hiblow bis HP-200 und XP
- Nitto bis LA-80, LA-80 E

Außen (HxBxT): 1345 x 420 x 295 mm

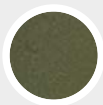
Mittlere Nutzflächen innen (HxBxT): 580 x 380 x 240 mm

Preise für Säulen ohne Ausschnitt auf Anfrage. Versand per Spedition (Frachtrate = ab 31,5 kg). Einzelversand auch per Paketdienst möglich.

Farbmuster



Steingrau



Olivgrün



Ausführung	Farbe	Art.-Nr.
Leer	steingrau	8590 0150
Vorbereitet inkl. Schloss, Steckdose und Verdichterauflage	steingrau	0002 0056
Leer	olivgrün	8590 0152
Vorbereitet inkl. Schloss, Steckdose und Verdichterauflage	olivgrün	0002 0057

### 2 Schlüssel für ATB-Freiluftssäule

Art.-Nr.: 8590 0163



### Zusatzkomponente für ATB-Freiluftssäule: Montageplatte

370 x 310 x 6 mm

Art.-Nr.: 5000 0088



### Zusatzkomponente für ATB-Freiluftssäule: Verdichterauflage

Art.-Nr.: 5000 0051



### Zusatzkomponente für ATB-Freiluftssäule: Aufputz-Steckdosen



### Zylinderschloss für ATB-Freiluftssäule

Art.-Nr.: 8590 0147



Ausführung	Art.-Nr.
Einfach	8540 0055
Waagrecht	8540 0080
Senkrecht	8540 0081

## Freiluftssäule 40 x 60 mit SBR-Steuerung Flexa vormontiert mit Eingrabssockel

Abmessungen Außensäule 40 x 60 x 32 cm (BxHxT) ohne Eingrabssockel

Versand nur per Spedition (Frachtrate = ab 31,5 kg).

Darin montiert:

- SBR-Steuerung Flexa
- Magnetventil 4-fach
- LED für Störmeldung
- Anschlussdose für Erdkabel
- Steckdose für Steuerung
- Verdichterauflage
- Ventilationsstopfen

Art.-Nr.: 8590 0218



## Freiluftssäulen OSZ

Alle Säulen ohne Verdichterauflage.

Versand nur per Spedition (Frachtrate = ab 31,5 kg).



Abmessungen (HxBxT)	OSZ 26 x 40 <sup>1)</sup>	OSZ 40 x 50 <sup>2)</sup>	OSZ 40 x 80 <sup>2)</sup>
<b>Außen</b>	420 x 264 x 245 mm	520 x 396 x 245 mm	820 x 396 x 245 mm
<b>Innen</b>	370 x 231 x 210 mm	470 x 362 x 210 mm	770 x 362 x 210 mm
<b>Mit Sockel</b>	1283 x 264 x 245 mm	1383 x 396 x 245 mm	1683 x 396 x 245 mm
<b>Montageplatte</b>	360 x 215 mm	460 x 347 mm	750 x 347 mm
<b>Grau</b>	Art.-Nr.: 8590 0006	Art.-Nr.: 8590 0083	Art.-Nr.: 8590 0005
<b>Olivgrün</b>	Art.-Nr.: 8590 0084	Art.-Nr.: 8590 0085	Art.-Nr.: 8590 0086

Abmessungen (HxBxT)	OSZ 53 x 80 <sup>2)</sup>	OSZ 80 x 80 <sup>2)</sup>	OSZ 106 x 80 <sup>2)</sup>
<b>Außen</b>	820 x 528 x 245 mm	820 x 795 x 245 mm	820 x 1058 x 245 mm
<b>Innen</b>	770 x 492 x 210 mm	770 x 760 x 210 mm	770 x 1026 x 210 mm
<b>Mit Sockel</b>	1683 x 528 x 245 mm	1683 x 795 x 245 mm	1683 x 1058 x 245 mm
<b>Montageplatte</b>	750 x 477 mm	750 x 746 mm	750 x 1008 mm
<b>Grau</b>	Art.-Nr.: 8590 0032	Art.-Nr.: 8590 0016	Art.-Nr.: 8590 0025

1) Nur passend für Steuerung ohne Verdichter

2) Passend für folgende Verdichter: ATB bis ATB-120, Secoh bis EL-S-150 und JDK 250, Hiblow bis HP-200 u. XP, Gardner Denver AP u. LP bis LP-200, Nitto nur LA-45 C

## Freiluftssäulen KSZ

Farbe grau

Alle Säulen ohne Verdichterauflage.

Versand nur per Spedition (Frachtrate = ab 31,5 kg).



Abmessungen (HxBxT)	KSZ 40 x 60 <sup>1)</sup>	KSZ 40 x 80 <sup>1)</sup>	KSZ 53 x 80 <sup>2)</sup>
<b>Außen</b>	620 x 396 x 320 mm	820 x 396 x 320 mm	820 x 528 x 320 mm
<b>Innen</b>	570 x 362 x 285 mm	770 x 362 x 285 mm	770 x 492 x 285 mm
<b>Mit Sockel</b>	1543 x 396 x 320 mm	1743 x 396 x 320 mm	1743 x 528 x 320 mm
<b>Montageplatte</b>	560 x 347 mm	750 x 347 mm	750 x 477 mm
<b>Art.-Nr.</b>	<b>8590 0095</b>	<b>8590 0070</b>	<b>8590 0071</b>

Abmessungen (HxBxT)	KSZ 80 x 80 <sup>2)</sup>	KSZ 106 x 80 <sup>3)</sup>
<b>Außen</b>	820 x 795 x 320 mm	820 x 1058 x 320 mm
<b>Innen</b>	770 x 760 x 285 mm	770 x 1026 x 285 mm
<b>Mit Sockel</b>	1743 x 795 x 320 mm	1743 x 1058 x 320 mm
<b>Montageplatte</b>	750 x 746 mm	750 x 1008 mm
<b>Art.-Nr.</b>	<b>8590 0072</b>	<b>8590 0069</b>

### 2 Schlüssel für Freiluftssäulen/Schränke OSZ/KSZ

Art.-Nr.: 8590 0125



### Zylinderschloss mit 2 Schlüsseln für OSZ/KSZ

Art.-Nr.: 8590 0079



### Verdichterauflage für OSZ 40 x 50

- Inkl. 2 Bohrungen zur Fixierung des Verdichters (Abstand 150 mm) und Befestigungsmaterial
- Länge: 340 mm, Tiefe: 200 mm

Art.-Nr.: 7650 0172



1) Passend für Nitto-Verdichter bis LA-80 B, LA-80 ECO  
3) Passend für 2 Nitto-Verdichter

2) Passend für Nitto-Verdichter bis LAM-200

## Schaltschrank mit Bodenplatte

ohne Sockel, Farbe grau



Abmessungen (HxBxT)	OSZ 26 x 40 <sup>1)</sup>	OSZ 40 x 50 <sup>2)</sup>	OSZ 40 x 80 <sup>2)</sup>
<b>Außen</b>	420 x 264 x 245 mm	520 x 396 x 245 mm	820 x 396 x 245 mm
<b>Innen</b>	370 x 231 x 210 mm	470 x 362 x 210 mm	770 x 362 x 210 mm
<b>Montageplatte</b>	360 x 215 mm	460 x 347 mm	750 x 347 mm
<b>Art.-Nr.</b>	<b>8590 0097</b>	<b>8590 0105</b>	<b>8590 0116</b>

Abmessungen (HxBxT)	KSZ 40 x 60 <sup>3)</sup>	KSZ 53 x 80 <sup>4)</sup>
<b>Außen</b>	620 x 396 x 320 mm	820 x 528 x 320 mm
<b>Innen</b>	570 x 362 x 285 mm	770 x 492 x 285 mm
<b>Montageplatte</b>	560 x 347 mm	750 x 477 mm
<b>Art.-Nr.</b>	<b>8590 0120</b>	<b>8590 0122</b>

## Wandgehäuse/Steuerschrank

HxBxT: 610 x 415 x 230 mm

Passend für folgende Verdichter:

- ATB bis ATB-120
- Secoh bis EL-S-150 und JDK bis 250
- Gardner Denver AP und LP bis LP-200
- Hiblow bis HP-200 und XP
- Nitto bis LA-80, LA-80 ECO



**Für APURIS® und PUROO®**

Leerschrank ohne Steuerung und Einbauteile

**Art.-Nr.: 8550 0071**

**Für McWater®**

**Art.-Nr.: 0002 0051**

**Schaltschrank-schlüssel**

**Art.-Nr.: 8550 0060**

## Leuchten für Freiluft-säulen/Schaltschränke

Abbildung ähnlich



	Rote LED-Blink-/Dauerl.	Rote Dauerleuchte
<b>Spannung</b>	230 V	
<b>Schutzart</b>	IP65	
<b>Durchmesser</b>	74 mm	57 mm
<b>Höhe</b>	78,4 mm	65,5 mm
<b>Stromaufnahme</b>	0,02 A	0,03 A
<b>Art.-Nr.</b>	<b>8590 0193</b>	<b>8590 0192</b>

## Leuchtmittel

Nur für rote Dauerleuchte (Art.-Nr.: 8590 0192)

**Art.-Nr.: 8593 0011**



1) Nur passend für Steuerung ohne Verdichter

2) Passend für folgende Verdichter: ATB bis ATB-120, Secoh bis EL-S-150 u. JDK 250, Hiblow bis HP-200 u. XP, Gardner Denver AP u. LP bis LP-200, Nitto nur LA-45 C

3) Passend für folgende Verdichter: Nitto bis LA-80 B, LA-80 ECO

4) Passend für folgende Verdichter: Nitto bis LAM-200

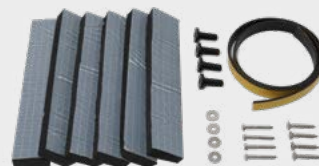


## Wandgehäuse für Steuerungen



Ausführung	Abmessungen	Art.-Nr.
Ohne Steckdose	300 x 300 x 180 mm	8550 0079
Mit montierter Schuko-Steckdose	300 x 300 x 180 mm	8550 0080

## Silent-Set



Zur Verhinderung der Schallübertragung vom Schalt-schrank auf die Wand, oder vom Kompressor auf den Schaltschrank. Flexibel einsetzbar. Bestehend aus:

- 4 x Schallschutzdübel
- 4 x Holzschrauben
- 4 x Sechskantkopfschrauben
- 4 x Unterlegscheiben
- 6 x selbstklebende Isolierstreifen 5 x 25 cm
- 1 m Moosgummi Vierkantprofil zur Installation an der Schaltschranktür

Art.-Nr.: 5500 0098

## Kunststoff Schaltschrank

Technische Daten:

- Material: ABS-Kunststoff
- Schutzart Gehäuse: IP 65
- Farbe: RAL 7035 lichtgrau
- Türöffnungswinkel: ca. maximal 210°
- Temperaturbeständig: -25°C / +60°C
- Montageplatte aus verzinktem Stahlblech
- Hohe Schlagfestigkeit
- Geringes Eigengewicht
- Geeignet für Innen-/Außenaufstellung
- Umlaufende eingeschäumte Spezialdichtung in der Tür
- Inkl. 4 Stück Wandbefestigungslaschen
- RoHS-konform
- Halogenfrei
- Keine Lüftungsöffnungen



400 x 300 x 165 mm	500 x 400 x 245 mm	700 x 500 x 245 mm
Innenmaße: 352 x 245 x 154 mm	Innenmaße: 447 x 340 x 234 mm	Innenmaße: 650,5 x 443,5 x 234 mm
Geeignet für den Einbau einer Steuerung ohne Verdichter	Passend für folgende Verdichter: ATB bis ATB-120 Secoh bis EL-S-150 und JDK bis 250 Gardner Denver AP und LP bis LP-200 Hiblow bis HP-200 und XP Nitto bis LA-80, LA-80 ECO	Passend für folgende Verdichter: ATB bis ATB-120 Secoh bis EL-S-150 und JDK bis 250 Gardner Denver AP und LP bis LP-200 Hiblow bis HP-200 und XP Nitto bis LAM-200
Art.-Nr.: 8590 0199	Art.-Nr.: 8590 0200	Art.-Nr.: 8590 0201

## Schaltschrankheizung 400 W

Ohne Thermostat



Art.-Nr.: 8590 0082

## Schaltschrankheizung



Ausführung

Art.-Nr.

30 W inkl. Thermostat

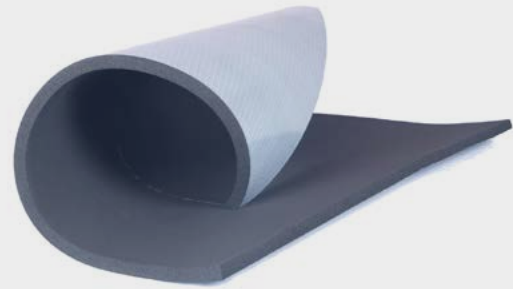
8590 0004

50 W inkl. Thermostat

8590 0011

## Isolierplatte 19 mm

- Für Kälte-/Klimaanlagen, Klima-/Luftkanäle sowie zur Schaltschrankdämmung
- Selbstklebend, 1 m<sup>2</sup>-Zuschnitt
- Anwendungstemperatur: -50 °C bis +105 °C (je nach Anwendungsfall bis -200 °C)
- Wärmeleitfähigkeit: bei -50 °C 0,027 W/(m•k); bei +20 °C 0,035 W/(m•k)
- Wasserdampf-Diffusionswiderstandszahl: 10.000
- Brandverhalten: schwer entflammbar
- Baustoffklasse B-s3-d0, selbstverlöschend, nicht tropfend, leitet kein Feuer
- Schallschutz-Dämmwirkung: bis zu 30 dB(A) je nach Einsatzfall



Art.-Nr.: 9900 0355

## Filtermatte

Zum Austausch verschmutzter Luftfilter im Steuerschrank/Wandgehäuse, Filterflies G3.



Ausführung

Art.-Nr.

87 x 87 x 11 mm

8650 0038

115 x 115 x 11 mm, passend für Uponor-, Zapf-, Envicon-, Graf- und Klaro-Schränke

8650 0039



Hier gelangen Sie zu den aktuellen Preisen.



Die Spannung steigt!

**Schwimmerschalter**

rot

- 45° Schaltwinkel, Schaltspiel ca. 20 cm
- Schaltfunktion Leeren/Schließer
- Für Kleinspannung geeignet 12–24 V
- Goldkontakt
- Max. Schaltleistung bei 230 V bis 6 A



Kabellänge	Art.-Nr.
1,3 m	8570 0003
2 m	8570 0001
5 m	8570 0005
10 m	8570 0006
15 m	8570 0002
20 m	8570 0010

**Schwimmerschalter**

gelb

- 45° Schaltwinkel, Schaltspiel ca. 15 cm
- Schaltfunktion Füllen/Öffner
- Max. Schaltleistung bei 230 V bis 6 A



Kabellänge	Art.-Nr.
2 m	8570 0067
15 m	8570 0068

**Schwimmengewicht**

- Farbe: Weiß
- Gewicht: 250 g
- Keine freiliegenden Schwermetalle

Art.-Nr.: 9900 0006

**Schwimmerschalter**

schwarz

- 15° Schaltwinkel, Schaltspiel ca. 4 cm
- Schaltfunktion Leeren/Schließer
- Für Kleinspannung geeignet 12–24 V
- Goldkontakt
- Max. Schaltleistung bei 230 V bis 6 A



Kabellänge	Art.-Nr.
1,3 m	8570 0046
2,5 m	8570 0073
5 m	8570 0074
15 m	8570 0052

**Schwimmerschalter für AQUA-SIMPLEX®**

7-poliger Stecker, 2 m Kabel	Art.-Nr.: 8520 0084
4-poliger Stecker, 2 m Kabel	Art.-Nr.: 8570 0072

**Halterung Schwimmerschalter**

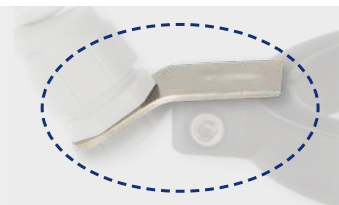
Nur Halterung ohne Zubehör, geeignet für AQUAMAX® BASIC- und CLASSIC-Anlagen.

Art.-Nr.: 8200 0002

**Halterung Schwimmerschalter**

Nur Halterung ohne Zubehör, geeignet für alle AQUAMAX®- und andere Anlagen mit Kugelschwimmerschalter.

Art.-Nr.: 8200 0021



## Schwimmerschalter QFS 10



- 20° Schaltwinkel, Schaltspiel ca. 10 cm
- Wechslerkontakt
- Wahlweise als Öffner oder Schließer nutzbar
- Reed-Schalter
- Max. 1 A, max. 250 V AC, max. 60 Watt

Kabellänge	Art.-Nr.
5 m	8540 0098
10 m	8540 0099
15 m	8540 0100
30 m	8540 0101

## Schwimmerschalter QFS 30



- 20° Schaltwinkel, Schaltspiel ca. 10 cm
- Wechslerkontakt
- Wahlweise als Öffner oder Schließer nutzbar
- $\mu$ -Schalter
- Max. 3 A, max. 250 V AC

Kabellänge	Art.-Nr.
5 m	8540 0102
10 m	8540 0103

## Befestigungssatz Schwimmerschalter schwarz

- Schwarzer Schwimmerschalter, 15° Schaltwinkel, 1,3 m Kabel
- Universelle VA-Halterung für Schwimmer schwarz/rot mit Schrauben
- Skin-Top Kabelverschraubung mit Knickschutz



Art.-Nr.: 4500 0084

Optionales und empfohlenes Zubehör bei der Umrüstung vom AQUAswitch:

### Für AQUA 3S

- 2/3 Schlauchanschluss 1" x 25 mm (Art.-Nr.: 7400 0057)
- 25 mm Spiralschlauch (ca. 0,8 m)
- VA-Schelle 20–32 m

### Für AQUA 5S

- 2/3 Schlauchanschluss 1 1/4" x 32 mm (Art.-Nr.: 7400 0076)
- 32 mm Spiralschlauch (ca. 0,8 m)
- VA-Schelle 25–40 mm

## Schwimmerschalter mit Befestigung am DN 50 Rohr

Geeignet für McWater®-Anlagen ab 17 EW und AQUAPRIMO® K eco-Anlagen, Kabellänge 15 m



Art.-Nr.: 4500 0068

## Findersonde für Tropfkörpersteuerung



Inkl. 6 m Kabel

Art.-Nr.: 9900 0178

**AQUAswitch**

Inkl. 1,1 m Anschlusskabel

Art.-Nr.: 8565 0001

**AQUAswitch für PUROO®**

Inkl. 15 m Anschlusskabel und Stecker

Art.-Nr.: 4500 0067

**AQUAswitch für McWater®**

Inkl. 15 m Anschlusskabel und Stecker

Art.-Nr.: 4500 0051

**AQUAswitch für APURIS®**

Sensor und Magnetträger inkl.  
15 m Anschlusskabel und Stecker

Art.-Nr.: 8565 0009

**AQUAswitch für AQUAMAX® BASIC/CLASSIC**

Komplettes Rohr mit dem AQUAswitch für Einbau und Umrüstung des AQUAMAX® BASIC oder CLASSIC auf das neue Schaltsystem mit der niedrigen Hysterese von 2 cm. Lieferung erfolgt inkl. 1,1 m Anschlusskabel mit Aderendhülsen.

Art.-Nr.: 4500 0002

**Niveau-Regelung AQUAswitch für BBW-Tropfkörper-Anlagen**

Für die Nachrüstung alter BBW-Tropfkörper-Anlagen in Kombination mit dem Austausch der vorhandenen Steuerung durch herkömmliche Schwimmerschaltertechnik/moderne Reedtechnik.

Art.-Nr.: 4500 0071

**Niveau-Überwachung**

- Betriebsspannung: 230 V AC
- Steuerung wird direkt in die Steckdose gesteckt
- Akustische Alarmgebung nach 10 Sek.
- Quittierung des Alarms über rote Taste
- Inkl. 10 m Schwimmerschalter
- Stromausfallerkennung und
- 9 V Blockbatterie (Austausch alle 2 J.)

Art.-Nr.: 8510 0072

## Alarmgeber AG10

Alarmgeber für die netz-abhängige automatische Meldung eines unzulässig hohen Wasserstandes durch einen akustischen Alarm. Der Alarm kann über einen potentialfreien Schließer weitergeleitet werden. Bestehend aus:

Alarmgeber, Schwimmerschalter und 9,5 m Leitung

Art.-Nr.: 8510 0119



## 9 V-Blockbatterie

Art.-Nr.: 8590 0143



## Kabelverlängerung

Inkl. einem Gerätestecker, einer Kupplung und einer Schrumpfmuffe



Kabellänge	Art.-Nr.
5 m	4500 0012
10 m	4500 0013
15 m	4500 0017
20 m	4500 0014

## Steuerleitung

Inkl. Gerätestecker, zum Austausch einer vorhandenen Zuleitung

Kabellänge	Art.-Nr.
15 m	4500 0011
20 m	4500 0007
25 m	4500 0008
30 m	4500 0009
35 m	4500 0003

## Adapterkabel für ATB-SBR-Steuerungen



Zum Anschluss einer Fremdanlage, z.B. für AQUATO® oder AQUA-SIMPLEX®

Art.-Nr.: 4500 0049

## Anschlusskabel

für ATBlift und AQUA



Kabellänge	Art.-Nr.
1,5 m	8520 0056
4 m	8520 0066
10 m	8520 0067
20 m	8520 0068

## Anschlusskabel

für Jung-Aggregate an AQUA-SIMPLEX®-Anlagen mit 4-poligem Stecker



Länge 1,5 m	Art.-Nr.: 8520 0079
Länge 4 m	Art.-Nr.: 8520 0079

## Befestigungsset Anschlusskabel ATBlift, AQUA

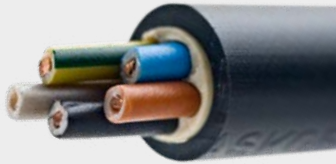
PE-Beutel mit O-Ring und Schrauben

Art.-Nr.: 6810 0086



**PVC-Steuerleitung**

7 x 1,5 mm <sup>2</sup>	Art.-Nr.: 8520 0048
7 x 2,5 mm <sup>2</sup>	Art.-Nr.: 8520 0049

**Erdkabel**

NYJ-J 3 x 1,5 mm <sup>2</sup>	Art.-Nr.: 8520 0047
NYJ-J 5 x 1,5 mm <sup>2</sup>	Art.-Nr.: 8520 0046

**Schrumpfschlauch**

12/3 mm mit Kleber	Art.-Nr.: 8590 0128
19/6 mm mit Kleber	Art.-Nr.: 8590 0013
30/8 mm mit Kleber	Art.-Nr.: 8590 0106
32/8 mm mit Kleber	Art.-Nr.: 8590 0101

**SkinTOP Kabelverschraubung**

Knickschutz

M20 mit  
Gegenmutter

Art.-Nr.: 6350 0037

**SkinTOP Kabelverschraubung**

M20 mit Gegenmutter



M20 mit Gegenmutter	Art.-Nr.: 6350 0036
M25 mit Gegenmutter	Art.-Nr.: 6350 0038

**Doppelkartuschenpistole**

für 600 ml Kartuschen

2 x 310 ml  
Lieferung ohne  
Mischdüse und  
Gießharz

Art.-Nr.: 8450 0034

**Mischdüse für Kartuschen**

Art.-Nr.: 9900 0023

**Gießharz-Kartusche 600 ml**

Inkl. Mischdüse



Art.-Nr.: 9900 0022

**Kartusche mit 2-Komponenten-Gel**250 ml-Kartusche inkl. Mischdüse, zum Vergießen  
von Abzweigdosen. Zu verwenden mit jeder handels-  
üblichen Kartuschenpresse.

Art.-Nr.: 9900 0302

**Klemmstein**

Für aBox 040	Art.-Nr.: 8550 0055
Für aBox 060	Art.-Nr.: 8550 0058



## Gel-Boxen

Vorgefüllte Gel-Verbindungsstufe zum Schutz von elektrischen Anschlüssen. Möglichkeit, um für den Innenbereich entwickelte Klemmen auch im Außenbereich zu verwenden.

- Mehrfach verwendbar!
- Auch zur Verwendung unter Wasser
- Ungiftig und unbegrenzt haltbar
- Geeignet für den unterirdischen Einsatz
- Betriebstemperatur bis 90 °C
- Verlegungstemperatur: -40°C/+50°C
- Maße: 38 x 30 x 26 mm



	Gel-Boxen Pascal
<b>Einsatz bei Lüsterklemmen</b>	max. 3 Leitungen, max. 2,5 mm <sup>2</sup>
<b>Einsatz bei Verbindungsklemmen</b>	max. 5 Leitungen, max. 2,5 mm <sup>2</sup>
<b>Einsatz bei Dosenklemmen</b>	max. 3 Leitungen, max. 1,5 mm <sup>2</sup>
<b>2 Stück</b>	<b>Art.-Nr.: 8540 0109</b>
<b>15 Stück</b>	<b>Art.-Nr.: 8540 0110</b>
	Gel-Boxen Isaac
<b>Einsatz bei Lüsterklemmen</b>	max. 2 Leitungen, max. 2,5 mm <sup>2</sup>
<b>Einsatz bei Verbindungsklemmen</b>	max. 3 Leitungen, max 4 mm <sup>2</sup>
<b>Einsatz bei Dosenklemmen</b>	max. 2 Leitungen, max. 2,5 mm <sup>2</sup>
<b>4 Stück</b>	<b>Art.-Nr.: 8540 0107</b>
<b>30 Stück</b>	<b>Art.-Nr.: 8540 0108</b>

## Träge Sicherung

(10 Stk./Packung)



Ausführung	Art.-Nr.
<b>T 0,315 A</b>	<b>8585 0002</b>
<b>T 0,63 A</b>	<b>8585 0005</b>
<b>T 3,15 A</b>	<b>8585 0003</b>
<b>T 5 A</b>	<b>8585 0022</b>
<b>T 6,3 A</b>	<b>8585 0004</b>

## Flinke Sicherung

F 1,0 A

(10 Stk./Packung)

**Art.-Nr.: 8585 0066**



## Glassicherung

Träge Feinsicherung

(10 Stk./Packung)



Ausführung	Max. Stromaufnahme	Art.-Nr.
<b>5 x 20 mm</b>	1,0 A	<b>8585 0057</b>
<b>5 x 20 mm</b>	1,6 A	<b>8585 0058</b>
<b>5 x 20 mm</b>	2,5 A	<b>8585 0001</b>
<b>5 x 20 mm</b>	3,15 A	<b>8585 0073</b>
<b>5 x 20 mm</b>	4,0 A	<b>8585 0025</b>
<b>5 x 20 mm</b>	5,0 A	<b>8585 0023</b>
<b>5 x 20 mm</b>	6,3 A	<b>8585 0007</b>
<b>5 x 20 mm</b>	8,0 A	<b>8585 0054</b>
<b>5 x 20 mm</b>	10,0 A	<b>8585 0059</b>
<b>6,3 x 32 mm</b>	1,0 A	<b>8585 0065</b>
<b>6,3 x 32 mm</b>	1,6 A	<b>8585 0060</b>
<b>6,3 x 32 mm</b>	2,5 A	<b>8585 0061</b>
<b>6,3 x 32 mm</b>	4,0 A	<b>8585 0062</b>
<b>6,3 x 32 mm</b>	6,3 A	<b>8585 0064</b>
<b>6,3 x 32 mm</b>	10,0 A	<b>8585 0063</b>

## Abzweigdose aBox



Typ	Ausführung	Art.-Nr.
aBox 040	mit Gummidurchführungen	8550 0001
aBox 060	mit Plastikdurchführungen	8550 0010

## Befestigungswinkel für Abzweigdose

Mit 5 Verschraubungen  
M20/Klemmleiste



Art.-Nr.: 8200 0014

## aBox 040 konfektioniert für AQUAMAX® BASIC

Mit 4 Verschraubungen  
M20/Klemmleiste



Art.-Nr.: 8550 0007

## aBox Adapter

Mit steckerfertiger  
Steuerleitung/  
Klemmleiste



Art.-Nr.: 4500 0004

## aBox 040 konfektioniert für AQUAMAX® CLASSIC/PRIMO

Mit 5 Verschraubungen  
M20/Klemmleiste



Art.-Nr.: 8550 0051

## bBox Adapter

Zur nachträglichen  
Kabelverlängerung  
in Verbindung mit  
dem aBox Adapter  
mit Klemmleiste



Art.-Nr.: 8550 0014



Hier gelangen  
Sie zu den  
aktuellen Preisen.

## WAGO Verbindungsklemme

- Nennquerschnitt: 0,2–4 mm<sup>2</sup>
- Nennspannung: 450 V
- Nennstrom: 32 A
- Max. Umgebungstemperatur: 85°C



Ausführung	Inhalt	Art.-Nr.
2 Leiter bis 4 mm <sup>2</sup> 221-412	100 Stk./ Packung	8575 0157
3 Leiter bis 4 mm <sup>2</sup> 221-413	50 Stk./ Packung	8575 0158
5 Leiter bis 4 mm <sup>2</sup> 221-415	25 Stk./ Packung	8575 0159

## WAGO Durchgangsbinder

- Nennquerschnitt: 0,2–4 mm<sup>2</sup>
- Nennspannung: 450 V
- Nennstrom: 32 A
- Max. Umgebungstemperatur: 85°C

2 Leiter bis 4 mm<sup>2</sup>, 221-2411  
60 Stk./Packung

Art.-Nr.: 8575 0160



## AQUAswitch Magnetträger für APURIS®

Art.-Nr.: 7700 0056



## APURIS®-Reinigungsstange

Art.-Nr.: 6400 0040



## WAGO Gel-Boxen

Abbildung ähnlich



Ausführung	Geeignet für	Inhalt	Art.-Nr.
Größe 1 33,6x32x17,8 mm 207-1331	Verbindungs- klemmen 1, 2 oder 3 Leiter	4 Stk./ Pack.	8540 0119
Größe 2 33,6x45,9x17,8 mm 207-1332	Verbindungs- klemmen bis 5 Leiter		8540 0120

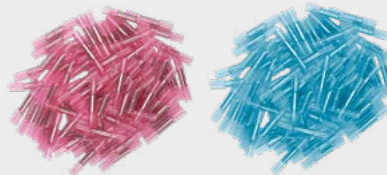
## 3M Kabelverbinder Scotchlok

mit Gel-Füllung,  
50 Stk./Packung

Art.-Nr.: 8540 0121



## Stoßverbinder mit Isolierung



Ausführung	Inhalt	Art.-Nr.
0,5 bis 1,5 mm <sup>2</sup> (rot)	100 Stk./ Packung	8540 0070
1,5 bis 2,5 mm <sup>2</sup> (blau)	100 Stk./ Packung	8540 0071

## Reparatursatz Stoßverbinder

- 3 x Stoßverbinder
- 1 x Schrumpfschlauch 19/6 mit Kleber in 30 cm Stück
- 1 x Anleitung zur fachgerechten Nutzung von schrumpfsolierten Stoßverbindern

Ausführung	Art.-Nr.
0,5 bis 1,5 mm <sup>2</sup> (rot)	8540 0073
1,5 bis 2,5 mm <sup>2</sup> (blau)	8540 0074



mm 5 x 15

mm 5 x 10

M5 x 8mm

M5 x 8mm

Lasst uns Schellen bestellen!

## Zylinderkopfschraube

DIN912-A2/70IS5



Ausführung	Passend für	Inhalt	Art.-Nr.
M6 x 20 mm	z.B. für AQUAMAX® BASIC-Anlagen, Innenseite Pumpenschelle u. AQUAMAX® CLASSIC-Anlagen, Befestigung Pumpenschelle	10 Stk./Packung	6100 0094
M6 x 35 mm	z.B. für AQUAMAX® BASIC-Anlagen, Befestigung Haltebügel	10 Stk./Packung	6100 0096
M6 x 60 mm	z.B. für AQUAMAX® BASIC-Anlagen, Außenseite Pumpenschelle	10 Stk./Packung	6100 0100

## Senkkopfholzschraube



Ausführung	Inhalt	Art.-Nr.
3,5 x 40 mm	200 Stk./Packung	6100 0123
4 x 16 mm		6100 0119
4 x 25 mm		6100 0120
5 x 50 mm		6100 0135
6 x 40 mm	100 Stk./Packung	6100 0122

## Sechskant-Holzschraube

5 x 40 mm (200 Stk./Packung)

Art.-Nr.: 6100 0137



## Scheibe A 6,4 mit großem Außendurchmesser

SHB-DIN9021-A2, (10 Stk./Packung); z.B. für AQUAMAX® BASIC- und CLASSIC-Anlagen, Befestigung Pumpenschelle

Art.-Nr.: 6250 0001



## Sperrkantscheibe 6,1

SHB-SPERRKT-A4-M-D6,1, (10 Stk./Packung); z.B. für AQUAMAX® BASIC-Anlagen, Befestigung Haltebügel

Art.-Nr.: 6250 0014



## U-Scheibe Edelstahl

Ausführung	Inhalt	Art.-Nr.
DIN 9021 A2 5,3 mm, Außen-Ø 15 mm	100 Stk./Packung	6250 0008
DIN 125 A2 5,3 mm, Außen-Ø 10 mm	300 Stk./Packung	6250 0003



## Sechskant-Mutter selbstsichernd M6

DIN 985-A4-SW13, (10 Stk./Packung); z.B. für AQUAMAX® BASIC-Anlagen, Befestigung Pumpenschellen

Art.-Nr.: 6200 0010



Hier gelangen Sie zu den aktuellen Preisen:



## Nylondübel



Ausführung	Inhalt	Art.-Nr.
6 x 30 mm	500 Stk./Packung	6300 0003
8 x 40 mm	300 Stk./Packung	6300 0001

## Wanddübel

(100 Stk./Packung)

Art.-Nr.: 6300 0008



## Schallschutzübel mit Bund

10 x 34 mm (25 Stk./Packung)



- Einsatzbereiche: Geeignet für Körperschallisierungen; einsetzbar in Beton, Kalksandvollsteine, Ziegelvollsteine, Gipswandbauplatten, Hohlblocksteine, Kalksandlochsteine und Hochlochziegel; geeignet für Befestigungen im Heizungs-, Lüftungs- und Sanitärbereich (z.B. Rohrschellen, Toiletten, Spülkästen etc.); untergeordnete Befestigungen für leichte und mittlere Lasten mit schallschutztechnischen Anforderungen
- Vorteile: Geminderter Schallpegel durch Körperschallisierung; vermindert die Übertragung sowie die Weiterleitung des Körperschalls in den Baukörper; geeignet für Schrauben mit Holzgewinde; hervorragende Schraubenführung, kein seitliches Ausbrechen; hohe Haltewerte; hohe Haftreibung; sofortige Belastbarkeit nach dem Setzen – keine Wartezeiten
- Eigenschaften: Einsetzbar für den Leicht- und Mittellastbereich; zu verarbeiten in der Vorsteckmontage; witterungsbeständig; UV-beständig; seewasserbeständig; temperaturstabil von -40°C bis +100°C; halogenfrei; widerstandsfähig gegen chemische Einflüsse; frei von silikonhaltigen Substanzen

Art.-Nr.: 6300 0017

## Kabelbinder

(100 Stk./Packung)



Ausführung	Art.-Nr.
Natur, 100 x 2,5 mm	8335 0003
Schwarz, 200 x 4,6 mm	8335 0004
Schwarz, 300 x 4,8 mm	8335 0005
Schwarz, 380 x 7,6 mm	8335 0006

## Edelstahlschäkel 5 mm

(5 Stk./Packung)

Art.-Nr.: 8330 0001



## Spezialhaken

Für hohe Lasten,  
Material: Edelstahl

Art.-Nr.: 8320 0003



## Wäscheleinenhaken A2 5 x 80 mm

(10 Stk./Packung)

Art.-Nr.: 8320 0001



## Edelstahlkette



Material: 1.4401

3 x 26 mm	Art.-Nr.: 8310 0001
5 x 35 mm	Art.-Nr.: 8310 0002

## Kabelschelle

(10 Stk./Packung)

Art.-Nr.: 8100 0032



## Montagewinkel-Set



- Zur besseren Auflage technischer Ausrüstungen auf dünnen oder beschädigten Trennwänden
- Für Kunststoff- und Betonwände
- Inkl. Befestigungsmaterial

Art.-Nr.: 5500 0068

## VA-Schlauchschelle

(25 Stk./Packung)



Bandbreite	Art.-Nr.
9 mm: 12–22 mm	8100 0066
9 mm: 16–27 mm	8100 0089
9 mm: 20–32 mm	8100 0067
9 mm: 25–40 mm	8100 0068
9 mm: 40–60 mm	8100 0069
12 mm: 12–22 mm	8100 0031
12 mm: 20–32 mm	8100 0017
12 mm: 25–40 mm	8100 0018
12 mm: 35–50 mm	8100 0077
12 mm: 40–60 mm	8100 0019

## Flexible Trennwanderhöhung PUROO®

Erhöhung um bis zu 50 cm möglich

Art.-Nr.: 5000 0089



## PP-Klippschelle

(10 Stk./Packung)



Ausführung	Art.-Nr.
31–35 mm (1")	8100 0021
39–43 mm (1 ¼")	8100 0037
47–51 mm (1 ½")	8100 0023
60–65 mm (2")	8100 0026

## 2-teilige Schraubschelle mit Gummieinlage

Material: Edelstahl



26–28 mm Befestigungsmutter: M8/M10	Art.-Nr.: 8100 0088
50–56 mm, Befestigungsmutter: M8/M10	Art.-Nr.: 8100 0093
101–106 mm, Befestigungsmutter: M10	Art.-Nr.: 8100 0025

## Rohrklemme



Ausführung	Inhalt	Art.-Nr.
32 mm	10 Stk./Packung	8100 0029
40 mm		8100 0003
50 mm		8100 0001
63 mm		8100 0002
75 mm		8100 0085

Hier gelangen Sie zu den aktuellen Preisen:



A close-up photograph of a blue, textured garden hose. The hose is angled from the top left towards the bottom right. Water is flowing out of the end of the hose, creating a clear, dynamic stream. The background is a soft, out-of-focus gradient of light colors.

Schlauch  
brauch ich  
auch!



## PVC-Spiralschlauch



Ausführung	Länge	Art.-Nr.
Ø 25 mm	3,5 m	7810 0070
	25 m Rolle	7810 0077
	50 m Rolle	7810 0078
Ø 32 mm	5 m	7810 0071
	15 m	7810 0072
	25 m Rolle	7810 0079
	50 m Rolle <sup>1)</sup>	7810 0080
Ø 40 mm	5 m	7810 0076
	20 m <sup>1)</sup>	7810 0073
	50 m Rolle <sup>1)</sup>	7810 0081
Ø 50 mm	25 m Rolle <sup>1)</sup>	7810 0082

## T-Stück DN 16

3 x Schlauchanschluss

Art.-Nr.: 7500 0066



## Doppelschlauchtülle



13 x 13 mm	Art.-Nr.: 7850 0061
16 x 16 mm	Art.-Nr.: 7850 0040
19 x 19 mm	Art.-Nr.: 7850 0068

## Y-Stück

3 x Schlauchanschluss



DN 16	Art.-Nr.: 7850 0025
DN 19	Art.-Nr.: 7850 0089

## Gewebeslauch



Ausführung	Länge	Art.-Nr.
Ø 16 mm	18 m Rolle	7810 0033
	50 m Rolle	7810 0084
Ø 19 mm	25 m Rolle	7810 0085
	50 m Rolle	7810 0086
Ø 25 mm	12,5 m	7810 0074
	25 m Rolle	7810 0075
	50 m Rolle	7810 0087

## PUROO®-Flex-Schlauch

Länge: 1,5 m



Art.-Nr.: 7810 0044

## Winkelschlauchtülle 90°



¾" AG x 16 mm	Art.-Nr.: 7850 0083
1" AG x 32 mm	Art.-Nr.: 7850 0100
1 ¼" AG x 25 mm	Art.-Nr.: 7850 0050

## PA-Bogen 90°



½" AG x 16 mm	Art.-Nr.: 7850 0027
½" AG x 20 mm, PP	Art.-Nr.: 7850 0066
⅜" AG x 12 mm	Art.-Nr.: 7850 0026

1) Versand nur per Spedition (Frachtrate = ab 31,5 kg)

### Kugelhahn

2 x Schlauchanschluss



DN 16

Art.-Nr.: 7740 0014

DN 19

Art.-Nr.: 7740 0015

### Doppelrohrklemme 50/32 mm

Zur Befestigung des Luftverteilers an einem DN 50-Rohr

Art.-Nr.: 5000 0069



### Luftverteiler 6-fach 16/19/25 mm



Zur Verbesserung der Druckeigenschaften bei Mehrfachanschlüssen inkl. Austauschfüllen gerade für 16 mm/25 mm und Befestigungsschellen/Befestigungsmaterial

Art.-Nr.: 1000 0056

### 3-4-fach-Luftverteiler x 16 mm

3-4 x 16 mm  
Schlauchanschluss

Art.-Nr.: 1000 0041



### 2/3 Schlauchanschluss

2 x Schlauchanschluss



1" IG x 25 mm, PA

Art.-Nr.: 7400 0057

1 1/4" IG x 25 mm, PA

Art.-Nr.: 7400 0064

1 1/4" IG x 32 mm, PA

Art.-Nr.: 7400 0076

### 2/3 Schlauchanschluss 90°



1" IG x 25 mm, PA

Art.-Nr.: 7400 0080

1 1/4" IG x 25 mm, PP

Art.-Nr.: 7400 0081

1 1/4" IG x 32 mm

Art.-Nr.: 7400 0148

### Schlauchwinkel DN 50

Ø 19–21 mm

Art.-Nr.: 7500 0114



### Schlauchnippel

Ø 8–25 mm



DN 40

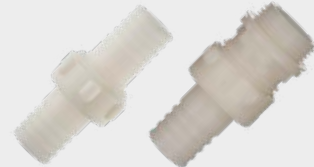
Art.-Nr.: 7500 0095

DN 50

Art.-Nr.: 7500 0096

### 3/3 Kupplung

Ø 8–25 mm



Ausführung

Art.-Nr.

2 x 16 mm

6350 0020

2 x 20 mm

6350 0040

2 x 25 mm

6350 0016

2 x 32 mm

6350 0015

1" AG x 25 mm

7400 0038

1 1/4" AG x 32 mm

7400 0039

1 1/4" AG x 40 mm

7400 0040

### Schlauchnippel

3/4", 1", 1 1/4" AG, Ø 8–33 mm

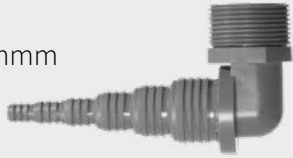
Art.-Nr.: 7500 0147



## Schlauchwinkel

1 1/4" AG, Ø 8–33 mm

Art.-Nr.: 7500 0146



## Schlauchkupplung beidseitig

Ø 8–26 mm

Art.-Nr.: 7500 0145



## PVC 1/3 Tülle mit Klebestutzen

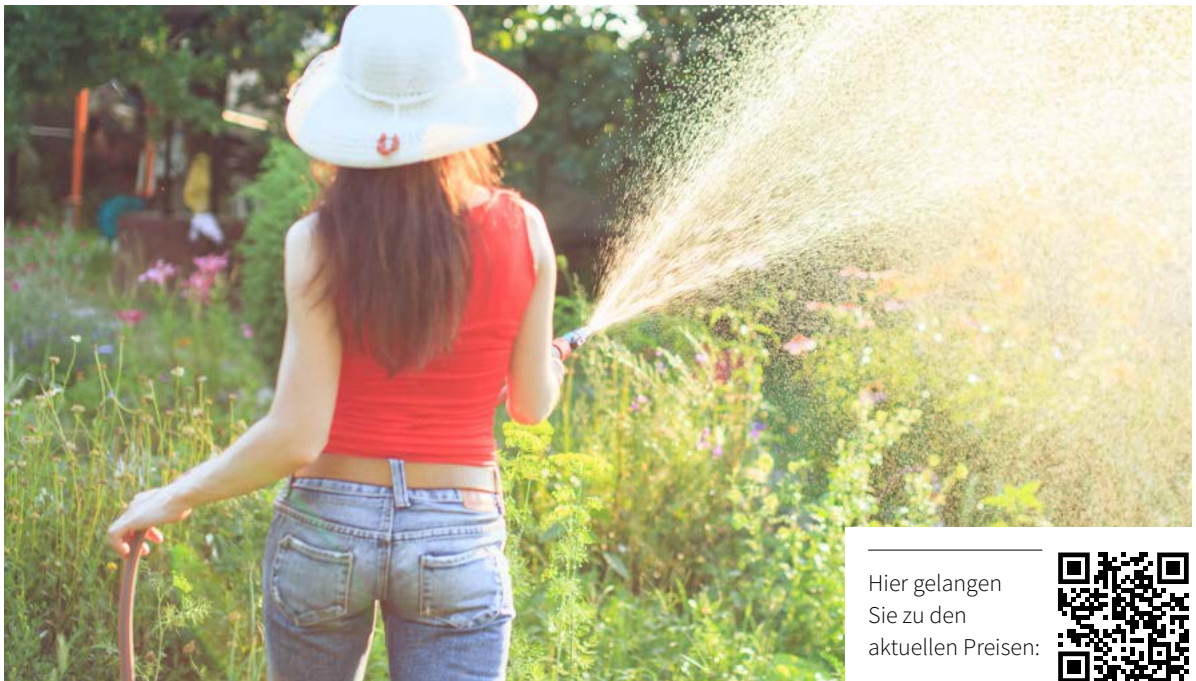


25 x 28 x 25 mm	Art.-Nr.: 7850 0004
30 x 32 x 30 mm	Art.-Nr.: 7850 0012
40 x 43 x 40 mm	Art.-Nr.: 7850 0032
50 x 53 x 50 mm	Art.-Nr.: 7850 0003

## PVC/PP 1/3 Tülle



Ausführung	Art.-Nr.
3/8" AG x 16 mm	7850 0009
1/2" AG x 13mm	7850 0091
1/2" AG x 16 mm	7850 0002
1/2" AG x 20 mm	7850 0065
3/4" AG x 16 mm	7850 0044
3/4" AG x 20mm	7850 0088
3/4" AG x 25 mm	7850 0011
1" AG x 20 mm	7850 0102
1" AG x 25 mm	7850 0103
1" AG x 31 x 34 mm	7850 0021
1 1/4" AG x 25 mm	7850 0064
1 1/4" AG x 30 mm	7850 0063
1 1/4" AG x 32 mm	7850 0095
1 1/4" AG x 40 mm	7850 0062
1 1/4" AG x 40 x 43 mm	7850 0019
1 1/2" AG x 40 mm	7850 0056



Hier gelangen  
Sie zu den  
aktuellen Preisen:

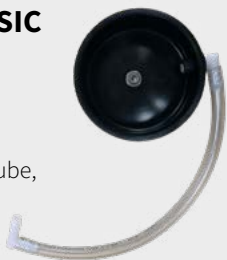


# Heute mal ein Rohr verlegen!

## Luftauffangteller inkl. Zubehör für AQUAMAX® CLASSIC

Bestehend aus:

- Auffangteller
- 38 cm Klarschlauch
- Winkelschlauchtülle, Schraube, Mutter und Scheiben



Art.-Nr.: 8650 0040

## Beschickungsrohr für AQUAMAX® BASIC 4-16M



Für Anlagen mit	Art.-Nr.
Jung-Aggregaten + ATBlift 1 (2009-2012)	3000 0005
Jung-Aggregaten + ATBlift 2 (ab 2012)	3000 0080
DAB-Aggregaten (bis 2009)	3000 0048

## Umrüstsatz-Bügel für AQUAMAX®

Für die Trennwandmontage bei AQUAMAX® CLASSIC Z-Anlagen.

Art.-Nr.: 0003 0057



## AQUAMAX® BASIC Halterung

Art.-Nr.: 0008 0009



## PUROO® Schwimmventil

Kompletteinheit

Geeignet für alle PUROO® Anlagen

Bestehend aus:

- PUROO® Schwimmventil teilmontiert
- PUROO® Puffertank



Art.-Nr.: 0020 0043

## Grobstofffilter für AQUAMAX® BASIC / CLASSIC / PRIMO P

inkl. Befestigungsmaterial

Art.-Nr.: 6400 0015



## Adapterrohr für Grobstofffilter



DN 40 für Fremdhersteller	Art.-Nr.: 7100 0092
DN 50 für AQUAMAX® mit PVC-Beschickungsrohr	Art.-Nr.: 7100 0093

## Klarwasser-Ansaugrohr für PUROO® Complete und Mammutheberanlagen

Mit verbesserten Schutzigenschaften gegen Schwimm- und Faserstoffe



Art.-Nr.: 2000 0123

## Rückstauverhinderung

mit Rückschlagklappe

(Anschluss: DN 50)

Art.-Nr.: 2000 0069



## Schlammheber APURIS®/McWater® 4–16 EW

Automatischer Schlammheber  
passend für APURIS®- und  
McWater®-Anlagen,  
Länge: 1,15 m (DN 40)

Art.-Nr.: 3000 0056

## Schlammheber McWater® 17–50 EW

Automatischer Schlammheber passend  
für McWater®-Anlagen von 17–50 EW,  
Länge: 1,50 m (DN 50)

Art.-Nr.: 3000 0094

## Schlammheберverlängerung APURIS®/McWater®

Länge: 1 m (DN 40) /  
Weitere Längen auf Anfrage

Art.-Nr.: 3000 0090

## Verlängerung PUROO®-Druckluftheber

PE-Verlängerung zur Erhöhung der  
Förderhöhe des Drucklufthebers. Bei  
Wassertiefen bis 2,5 m kann durch  
die Verlängerung des Hebers zum  
Behälterboden der Wasserstand auf  
< 2,0 m abgesenkt werden.

Lieferumfang:

- PE-Verlängerung 1 m inkl. Rohrmuffe DN 50
- Rohrschelle inkl. Befestigungsmaterial
- 2,5 m hochflexibler PUROO®-Schlauch

Art.-Nr.: 2000 0102

## Schutzrohr für PUROO® Schlammrückführung

Bei hohen Wasserständen,  
z.B. bei Einbau in Kunststoffanlagen

Art.-Nr.: 3000 0100

## Schwingungsdämpfer

Bei Verdichter-Anlagen (mit  
Membran- und Kolbenverdichtern)  
kann es bei ungünstigen örtlichen  
Gegebenheiten auftreten, dass die  
vom Verdichter pulsierend geför-  
derte Luft Vibrationen auf den Be-  
hälter bis hin zum Gebäude überträgt.



In diesen Fällen kann der ATB-Schwin-  
gungsdämpfer in den Luftschlauch  
eingesetzt werden. Das Bauteil ver-  
gleichmäßig den Puls und minimiert  
somit die Geräusche und Schwingungen.  
Schlauchanschluss: 16 mm

Art.-Nr.: 1000 0032

## Kugelgriff für Auftriebskörper PUROO®-Tank

Zum Aufschrauben,  
mit M8 Innengewinde

Art.-Nr.: 6374 0002

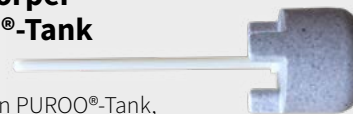


## Auftriebskörper für PUROO®-Tank

Ersatzteil für den PUROO®-Tank,  
bestehend aus:

- Styropor Auftriebskörper
- Gewindestange

Art.-Nr.: 0020 0040



## Adapter von PVC auf PE



Für Klarwasserrohr  
DN 50

mit Schlauchan-  
schluss 25 mm

Art.-Nr.:  
2000 0059

Für Beschickungs-  
rohr DN 50

mit Schlauchan-  
schluss 32 mm

Art.-Nr.:  
2000 0060

## Rückschlagklappe im Klarwasserschlauch

Einbau in den Klarwasserschlauch DN 25. Einbaufertig; verwendbar für viele Anlagentypen



Art.-Nr.: 7500 0094

## Rückschlagklappe R 32

Zum Einsatz in einer 1 1/4" (DN 32) Leitung



Art.-Nr.: 6811 0006

## PVC-Reduzierstück, 10 bar



1" AG x 3/4" IG

Art.-Nr.: 7400 0091

1 1/4" AG x 1" IG

Art.-Nr.: 7400 0089

## Doppelmuffe

1 1/4" IG inkl. Dichtklappe

Art.-Nr.: 9900 0174



## Dichtklappe

inkl. Verstärkungsring

Art.-Nr.: 9900 0175



## Doppelmuffe

2 x 3/4" IG

Art.-Nr.: 7850 0048



## PP-Reduziermuffe

1 1/4" IG x 1" IG

Art.-Nr.: 7300 0059



## PVC-Durchführung für Poly-Behälter / 10 bar



32 x 32 mm x 1 1/4" AG

Art.-Nr.: 7400 0030

40 x 40 mm x 1 1/2" AG

Art.-Nr.: 7400 0031

## Doppelmuffe DN 40

1 1/4" IG

Art.-Nr.: 7500 0047



## PVC-Gewindemuffe mit Achtkant / 10 bar



Ausführung

Art.-Nr.

3/4" IG x 3/4" IG

7400 0085

1" IG x 1" IG

7400 0025

1 1/4" IG x 1 1/4" IG

7400 0026

1 1/2" IG x 1 1/2" IG

7400 0027

2" IG x 2" IG

7400 0028

## PVC-T-Stück 90° / 10 bar

3 x Klebemuffe



32 mm

Art.-Nr.: 7500 0026

40 mm

Art.-Nr.: 7500 0027

50 mm

Art.-Nr.: 7500 0028

## PP-Klemmkupplung / 16 bar

Mit Klemmanschluss  
50 mm x 50 mm

Art.-Nr.: 7400 0146



## PVC-Doppelnippel

1 ¼" AG x 1 ¼" AG



1 ¼" AG x 1 ¼" AG

Art.-Nr.: 7500 0068

½" AG x ½" AG

Art.-Nr.: 7500 0142

## PVC T-Stück 90°

3 x ½" IG



Art.-Nr.: 7500 0143

## PVC-Gewindemuffe / 10 bar

1 x Klebemuffe,  
1 x Innengewinde



**Ausführung**

**Art.-Nr.**

25 mm x ½" IG

7400 0083

25 mm x ¾" IG

7400 0084

32 mm x 1" IG

7400 0021

40 mm x 1" IG

7400 0022

40 mm x 1 ¼" IG

7400 0023

50 mm x 1 ¼" IG

7400 0010

50 mm x 1 ½" IG

7400 0024

## PVC-Reduziermuffe / 16 bar

1 x Klebestutzen/-muffe,  
1 x Klebmaterial



**Ausführung**

**Art.-Nr.**

32/25 x 25 mm

7400 0087

40/32 x 32 mm

7300 0017

50/40 x 20 mm

7300 0049

50/40 x 25 mm

7300 0018

50/40 x 32 mm

7300 0002

50/40 x 40 mm

7300 0019

63/50 x 25 mm

7300 0034

63/50 x 32 mm

7300 0010

## PVC-Kupplung / 10 bar

2 x Klebemuffe mit  
Überwurfgewinde



**Ausführung**

**Art.-Nr.**

25 x 25 mm, 1 ¼" IG

7400 0082

32 x 32 mm, 1 ½" IG

7400 0032

40 x 40 mm, 2" IG

7400 0033

50 x 50 mm, 2 ¼" IG

7400 0034

## PVC-Muffe / 10 bar

2 x Klebemuffe



**Ausführung**

**Art.-Nr.**

25 x 25 mm

7400 0086

32 x 32 mm

7400 0029

40 x 40 mm

7400 0002

50 x 50 mm

7400 0012

## PVC-Druckrohr

Lieferung erfolgt in  
1-Meter-Stücken



**Ausführung**

**Art.-Nr.**

32 mm x 1,6 mm / 10 bar

7100 0052

40 mm x 1,9 mm / 10 bar

7100 0021

50 mm x 2,4 mm / 10 bar

7100 0022

25 mm x 1,9 mm / 16 bar

7100 0122

32 mm x 2,4 mm / 16 bar

7100 0053

40 mm x 3 mm / 16 bar

7100 0054

50 mm x 3,7 mm / 16 bar

7100 0055

Hier gelangen  
Sie zu den  
aktuellen Preisen:





## PVC-Kugelhahn / 10 bar



Ausführung	Art.-Nr.
2 x Klebemuffe, 32 mm	7740 0001
2 x Klebemuffe, 40 mm	7740 0002
2 x Klebemuffe, 50 mm	7740 0003
2 x ¾" IG	7740 0013
2 x 1 ¼" IG	7740 0004
2 x 1 ½" IG	7740 0005
2 x 2" IG	7740 0006
1 x Klebemuffe, 1 x Tülle, 32 x 30 mm	7740 0007

## PVC-Übergangsnippel mit Sechs-/Achtkant / 16 bar

1 x Klebemuffe, 1 x Außengewinde



Ausführung	Art.-Nr.
32/25 mm x 1" AG	7500 0029
40/32 mm x 1" AG	7500 0030
40/32 mm x 1 ¼" AG	7500 0031
50/40 mm x 1" AG	7500 0032
50/40 mm x 1 ¼" AG	7500 0033
50/40 mm x 1 ½" AG	7500 0034
63/50 mm x 1" AG	7500 0035
63/50 mm x 1 ¼" AG	7500 0036
63/50 mm x 1 ½" AG	7500 0037
63/50 mm x 2" AG	7500 0038

## PVC-Winkel 90° / 16 bar

2 x Klebemuffe



Ausführung	Art.-Nr.
25 mm	7200 0097
32 mm	7200 0023
40 mm	7200 0004
50 mm	7200 0007

## PVC-Winkel 45° / 16 bar

2 x Klebemuffe



Ausführung	Art.-Nr.
25 mm	7200 0098
32 mm	7200 0039
40 mm	7200 0040
50 mm	7200 0001

## PVC-Winkel 90° / 10 bar

1 x Klebemuffe, 1 x Innengewinde



Ausführung	Art.-Nr.
25 mm x ¾" IG	7200 0100
32 mm x 1" IG	7200 0033
40 mm x 1 ¼" IG	7200 0034
50 mm x 1 ½" IG	7200 0035

## PVC-Winkel 90° / 10 bar

2 x Innengewinde



Ausführung	Art.-Nr.
1" IG	7200 0041
1 ¼" IG	7200 0042
1 ½" IG	7200 0043
2" IG	7200 0044

## PVC-Winkel 90° / 10 bar

2 x Innengewinde  
mit Verstärkungsring



1" IG Art.-Nr.: 7200 0045

1 ¼" IG Art.-Nr.: 7200 0046

1 ½" IG Art.-Nr.: 7200 0047

## PVC-Winkel 90° / 10 bar

1 x Klebemuffe,  
1 x Außengewinde



Ausführung Art.-Nr.

25 mm x 1" AG 7200 0108

32 mm x ¾" AG 7200 0026

32 mm x 1" AG 7200 0027

32 mm x 1 ¼" AG 7200 0028

40 mm x 1 ¼" AG 7200 0029

40 mm x 1 ½" AG 7200 0030

50 mm x 1 ¼" AG 7300 0007

50 mm x 1 ½" AG 7200 0031

50 mm x 2" AG 7200 0032

## PVC-Kleber Tangit

Zum Verbinden von  
PVC-Rohren



125 ml-Tube Art.-Nr.: 8600 0077

250 g-Dose Art.-Nr.: 9900 0024

## PP-Steckmuffe

Konzentrisch, aus PP  
für HT-Rohr und KG-Rohr



DN 110 x 110 Art.-Nr.: 7500 0148

DN 160 x 160 Art.-Nr.: 7500 0149

## Steckmuffe DN 110/110

- Wasserdicht: min. 5 m Wassersäule
- Brandverhalten: Geprüft nach  
DIN 4102-B2, EN 13501-1-E,  
EN 11925-2



Art.-Nr.: 7400 0121

## Emaillackpinsel Größe 02



Art.-Nr.: 8600 0076

## Tangit PVC-U/C ABS Reiniger<sup>1)</sup>

1000 ml-Dose



Art.-Nr.: 9900 0027

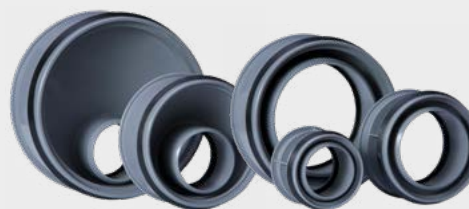
## Klebeset 3-teilig

Kleber, Reiniger  
und Tücher



Art.-Nr.: 9900 0200

## Abwasser-Innen-Reduzierstück



Ausführung Art.-Nr.

DN 110 x 50 7300 0040

DN 110 x 75 7300 0041

DN 125 x 110 7300 0043

DN 160 x 50 7300 0042

DN 160 x 110 7300 0038

1) Bitte beachten! Hier gilt die EU-Verordnung für Ausgangsstoffe von Explosivstoffen 2019/1148 (S.180/181)

## Gleitmittel für Steckmuffensysteme



Inhalt	Art.-Nr.
150 ml-Tube	9900 0168
250 ml-Tube	9900 0169
500 ml-Tube	9900 0170

## Leerrohrverschlussstopfen Ø 125 mm

Art.-Nr.: 7400 0063



## HT-Überschiebmuffe

DN 50 / 2 x Steckmuffe

Art.-Nr.: 7500 0090



## HT-Bogen

DN 50, 45°

Art.-Nr.: 7200 0104



## PE-Leerrohr mit Zugdraht<sup>1)</sup>



Ausführung	Länge	Art.-Nr.
Ø Außen: 63 mm Ø Innen: 50 mm	50 m-Rolle	7100 0134
Ø Außen: 75 mm Ø Innen: 65 mm		7100 0135

## HT-Bogen

DN 50, 87°

Art.-Nr.: 7200 0102



## HT-Bogen

DN 50, 15°

Art.-Nr.: 7200 0103



Hier gelangen  
Sie zu den  
aktuellen Preisen:



1) Versand nur per Spedition (Frachtrate = ab 31,5 kg)



Hohe Erwartung  
an die Wartung!

## Elektronisches Schlammspiegel- messgerät mit Messsonde<sup>1)</sup>

Elektronisches Schlammspiegelmessgerät zur Fest-  
stellung des Schlammspiegels in der Vorklärung und  
Belebung mit integrierter Trübungsmessung in %.

Anzeige der Eintauchtiefe und Schlammstapelhöhe  
in cm. Das Messgerät besteht aus Bedienteil im hoch-  
wertigen AluBos Gehäuse und steckerfertiger Mess-  
sonde mit 5 m Kabellänge.

Art.-Nr.: 8600 0352

NEU!

ATB



## Koffer für elektronisches Schlammspiegelmessgerät



Art.-Nr.: 9900 9981

## Membran für elektronisches Schlammspiegelmessgerät



Art.-Nr.: 8600 0308

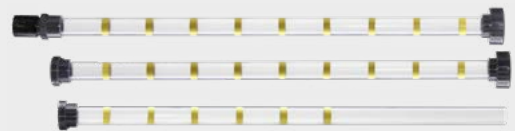
## Gummi-Schutz-Set für elektronisches Schlammspiegelmessgerät

Zum Schutz der  
Leuchtdioden



Art.-Nr.: 8600 0315

## Schlammspiegelmessgerät



3-teilig, Länge 3 m,  
Ø 50 mm

Art.-Nr.: 8600 0001

Verlängerungsadapter 1 m,  
Ø 50 mm

Art.-Nr.: 8600 0170

Ersatzelement 1 m,  
mit Rückschlagklappe

Art.-Nr.: 8600 0181

## Köchertasche 106 cm x DN 13

Passend für Schlamm-  
spiegelmessgerät



Art.-Nr.: 9900 0141

## O-Ring 50 x 5 mm für PVC Kupplung



Art.-Nr.: 6910 0011

1) Lieferzeit auf Anfrage

## ATB-Probenahmebehälter

Grundgerät ohne Befestigungsmaterial

Die neue ATB-Probenahme lässt sich vielfältig einsetzen und erleichtert die Entnahme von Proben.

Art.-Nr.: 2000 0101



### Optionale Verlängerung des Notüberlaufes

Dazu können Sie verwenden:

- HT-Rohr 250 lang, **Art.-Nr.: 7100 0103**
- HT-Rohr 500 lang, **Art.-Nr.: 7100 0104**

Für diese Artikel sprechen Sie bitte unser Vertriebssteam an.



### Einsatzmöglichkeiten



### Optionale Befestigung im Behälter

- 1 Trennwandmontage mit:
  - Rohrklemme, **Art.-Nr.: 8100 0001**
- 2 Wandmontage mit:
  - Schraube, **Art.-Nr.: 6100 0137**
  - Dübel, **Art.-Nr.: 6300 0001**
- 3 Kettenaufhängung mit:
  - Edelstahlkette, **Art.-Nr.: 8310 0001**
  - Edelstahlschäkel, **Art.-Nr.: 8330 0001**

Diese Artikel finden Sie in der Kategorie „Befestigungsmaterial“.

## Probenahmeflasche McWater®

Für noch mehr Genauigkeit bei der Entnahme von Proben, ein noch repräsentativeres Ergebnis und für ein ganzes Stück mehr Komfort haben wir die Probenahmeflasche des McWater® weiter verbessert.

Aufgrund des integrierten Schlauchs muss nun nicht mehr tief in die Grube gegriffen und die Flasche abgedreht werden, um an die Probe zu gelangen. Mit einer Probenahmpumpe wird die Probe einfach über den nun integrierten Schlauch angesogen und in das Probegefäß befördert. Diese Probenahmemöglichkeit ist auch bei anderen SBR-Gebläseanlagen einsetzbar.

Art.-Nr.: 2000 0050



**Probenahmeflasche**  
komplett inkl.  
Befestigungsmaterial

Art.-Nr.: 2000 0008



**Halter für Probe-  
nahmeflasche**

(Lieferung ohne Flasche)

Art.-Nr.: 5000 0018



**Probenahmedeckel**  
rot

Für Probenahmeflasche,  
AQUAMAX®-Anlagen bis  
16 EW, zum Einbau in den  
Klarwasserschlauch DN 25

Art.-Nr.: 6400 0002



**Probenahmedeckel**  
blau

Für Probenahmeflasche,  
AQUAMAX® CLASSIC und  
PRO G ab 17 EW vor 2020,  
zum Einbau in den Klarwasserschlauch DN 25/32

Art.-Nr.: 6400 0018



**Umrüstsatz für neue Probenahme**  
**AQUAMAX® BASIC/CLASSIC**

Zum Einbau in den  
Klarwasserschlauch

Art.-Nr.: 0008 0002



**Weithalsflasche**  
mit Deckel



**Probenahmepumpe/Handpumpe**

Länge: 16 cm, Breite: 4,6 cm

- Durchmesser: 1 cm
- Material: Aluminium-Legierung  
und Gummi
- Inkl. 2,5 m Klarschlauch 10 x 2 mm

Art.-Nr.: 8600 0312



Größe	Art.-Nr.
100 ml	7700 0110
250 ml	7700 0111
500 ml	7700 0006
1000 ml	7700 0007
1500 ml	7700 0008

**Professionelle**  
**Probenahmepumpe**

Behältervolumen 2,5 l

- Saughöhe bis 5 m  
(selbstansaugend)
- Anschluss für Schlauch  
6 und 10 mm

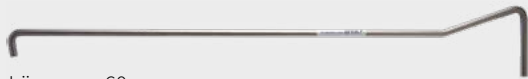
Art.-Nr.: 9900 0110



**Entnahmestock /**  
**Probenehmer**



Länge	Ausführung	Art.-Nr.
2,30 m	2-teilig + 1000 ml Probenahmebecher	8600 0044
3,20 m	3-teilig + 1000 ml Probenahmebecher	8600 0182

**Deckelausheber aus Edelstahl**

Länge ca. 60 cm

Art.-Nr.: 8450 0009

**Sichtscheibe nach Secchi**

Ø 250 mm mit Öse,  
ohne Senkleine



Art.-Nr.: 8600 0185

**Senkleine  
für Sichtscheibe**

Länge: 10 m, mit  
Markierung alle 100 cm



Art.-Nr.: 8600 0186

**Becherglasbürste mit Holzstiel**

Zum Beispiel für die Reinigung  
von Weithalsflaschen / 90 mm

Art.-Nr.: 8600 0179

**Aufnahmegestell  
aus Kunststoff**

für 2 Imhofftrichter

Farbe: grau, Größe: S

Art.-Nr.: 8600 0215

**Aufnahmegestell aus Holz**

für 2 Imhofftrichter/  
Messzylinder

Größe: S

Art.-Nr.: 8600 0028

**Imhofftrichter**

1000 ml

Material: Kunststoff

Art.-Nr.: 8600 0007

**Messzylinder**

1000 ml

Material: Kunststoff

Art.-Nr.: 8600 0006



Hier gelangen  
Sie zu den  
aktuellen Preisen.



## Sauerstoffmessgerät Typ HQ2100 1-Kanal<sup>1)</sup>



Portables Messgerät zur Bestimmung von pH, Leitfähigkeit und gelöstem Sauerstoff

Ausgestattet mit:

- Anschlussmöglichkeit für nur eine Elektrode
- Stromversorgung: Wiederaufladbarer Lithium-Ionen-Akku 18650 (intern), USB-Ladegerät enthalten
- Schutzart IP 67 für Messgerät

Im Lieferumfang enthalten:

1 IntelliCal Sauerstoff-Elektrode mit 1 m Kabel, Feldkoffer für Standard-Elektrode, Handschleife und Ständer, Schutzhülle, 200 Einweg-Papiertücher weiß



Art.-Nr.: 8600 0048

## Sauerstoffelektrode LDO 10103<sup>1)</sup>



LDO-Technologie auf Lumineszenz-Basis für Labormessungen

- Maße (D x L): 15 x 200 mm
- Elektroden-Typ: Standard
- Gelöster Sauerstoff Auflösung: mg/L
- Gewicht: 0,127 kg
- Kabellänge: 3 m
- Material: Polycarbonat/Abs
- Messbereich: 0,05–20,00 mg/L
- Sensortyp: Lumiphore
- Temperaturauflösung: °C

Art.-Nr.: 8600 0270

## pH-Elektrode<sup>1)</sup>



- Standard
- 1 m Kabel für HQD-Geräte

Art.-Nr.: 8600 0177

## LDO-Sensor für Sauerstoffsonde HQ-Serie<sup>1)</sup>



Art.-Nr.: 8600 0208

Hier gelangen  
Sie zu den  
aktuellen Preisen:



## Sauerstoffmessgerät SD 400 Oxi L



### Technische Daten:

- Sensor: Optisch (Messung der Lumineszenzlebensdauer), IP 67
- Sauerstoff, gelöst: Messbereich: 0 bis 50 mg/l oder 0 bis 500 % Luftsättigung
- Genauigkeit: 0–20 mg/l oder 0–200 %:  $\pm 1\%$  v.MW oder  $\pm 0,1$  mg/l (höheres zutreffend)
- Auflösung:  $>200\%$  oder  $>20$  mg/l:  $\pm 10\%$  v.MW  
0,1 %, 0,01 mg/l
- Messbereich: -5 bis 50 °C  
(Lager- und Betriebstemperatur)
- Genauigkeit:  $\pm 0,2\%$
- Auflösung: 0,1 °C
- Sensormembran: Kunststoff
- Maße Gerät: ca. 162 x 98 x 54 mm (LxBxH)
- Stromversorgung: 4 x AA Alkaline oder 5 VDC  
Micro USB
- Kabellänge: 1,5 m
- Anschlüsse: 4-pin, M9
- Gewicht Gerät: 330 g (inkl. Batterien)
- Datenspeicher: Micro-SD Karte
- Zertifikate: CE
- Sprachen: Englisch, Deutsch, Französisch, Spanisch, Italienisch, Portugiesisch, Niederländisch und Chinesisch (vereinfacht)

Das SD 400 Oxi L ermöglicht die Messung von gelöstem Sauerstoff auf fortgeschrittenem Level. Die Bestimmung von gelöstem Sauerstoff im Wasser basiert auf der optischen Lumineszenztechnologie. Durch schnelles Ansprechverhalten und die anwenderfreundliche Messung, kombiniert mit hoher Genauigkeit, bietet diese Technologie konkrete Vorteile für den Anwender.

Art.-Nr.: 8600 0316

### Lieferumfang:

Gerät, 4 (AA) Batterien, optischer Sauerstoffsensormit 1,5 m Kabel, Aufbewahrungs-/Kalibrierungsflasche, Micro-SD-Karte mit Kalibrierungsdaten, Software und Bedienungsanleitung, Kurzanleitung und Umhängeband im Koffer.

## Metall Schutzkappe für SD 400 Oxi L



Art.-Nr.: 8600 0337

## Membrankappe für SD 400 Oxi L



Inklusive  
Mikro-SD-Karte,  
Abbildung ähnlich



Art.-Nr.: 8600 0338

## Sauerstoffmessgerät SensoDirekt 150



Zur Bestimmung von  
gelöstem Sauerstoff (O<sub>2</sub>)  
im Abwasser. Optional:  
pH-Bestimmung



- Lieferumfang: Gerät, Kunststoffkoffer, Schutzhülle, Batterien, Sauerstoffsensor, Elektrolyt, Membranköpfe, Bedienungsanleitung
- Display: LCD-Display mit Kontrasteinstellung
- Parameter: Gelöster Sauerstoff: 0 bis 20,0 mg/l, Sauerstoff in Luft: 0 bis 100 %
- Genauigkeit (23 ± 5 °C): Gelöster Sauerstoff ± 0,4 mg/l, Sauerstoff in Luft \*/- 0,7 % O<sub>2</sub>
- Stromversorgung: DC 1,5 V Batterie (UM3, AA) x 4 PCs oder DC 9 V-Adapter
- Abschaltung: Auto off oder manuell
- Speicher: automatisch oder manuell, ca. 16.000 Datensätze
- Hold-Funktion: Max, Min
- Schnittstellen: USB, RS232
- Maße (LxBxH): 220 x 120 x 40 mm
- Prüfzeichen: CE

Art.-Nr.: 8600 0284

## Sauerstoffsensor für Sauerstoffmessgerät SensoDirekt 150



Kabellänge: 4 m



Art.-Nr.: 8600 0285

## Ersatzmembran für Sauerstoffsensor SensoDirekt 150



Art.-Nr.: 8600 0286



## KCl Aufbewahrungslösung für pH- und Redox-Elektrode

NEU!



Inhalt: 25 ml, Ideale Lagerung  
für pH- und Redox-Elektroden

Art.-Nr.: 8600 0351



## Ersatzelektrolyt für Sauerstoffsensor SensoDirekt 150



ca. 30 ml

Art.-Nr.: 8600 0287



## pH-Puffer-Set



pH: 4 / 7 / 10, je 90 ml in  
Kunststoffflaschen

Art.-Nr.: 8600 0289



## pH-Elektrode für Sauerstoffmessgerät SensoDirekt 150



Kabellänge: 1 m,  
nur in Verbindung  
mit Temperaturfühler  
einsetzbar!

Art.-Nr.: 8600 0288



## Temperaturfühler für Sauerstoffmessgerät SensoDirekt 150



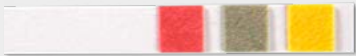
Kabellänge: 1 m

Art.-Nr.: 8600 0292



## pH-Messstreifen

pH-Test 4,5–10  
(100 Stk./Packung)  
Art.-Nr.: 8600 0004



## Quantofix Teststäbchen Nitrat/Nitrit

10–500 mg/l NO<sub>3</sub> und 1–80 mg/l NO<sub>2</sub>  
(100 Stk./Packung)  
Art.-Nr.: 8600 0005



## EasyTest 6 in 1

- pH-Test 6,4–9,0
- kH-Test 0–20 °dKH
- GH-Test <1 - >21 °dGH
- Nitrit 0–10 mg/l
- Nitrat 0–250 mg/l
- Chlor 0–3 mg/l

(50 Stk./Packung)  
Art.-Nr.: 8600 0212



## Rauchpatrone weiß<sup>1)</sup>

Brenndauer  
ca. 4 min  
Art.-Nr.: 8600 0003



## Spezial-Calcium-Granulat

Zur Anhebung und Stabilisierung  
des pH-Wertes in Anlagen speziell  
bei weichem Wasser. Inhalt: 3 kg

Art.-Nr.: 9900 0284



## Farbstoff-Indikator rot

Inhalt: 500 ml  
Art.-Nr.: 8600 0140



## Quantofix Teststäbchen Ammonium



Der Test dient zur einfachen Bestimmung von Ammonium in Oberflächengewässern, in Trinkwasser und im industriellen Abwasser. Alle erforderlichen Reagenzien sind enthalten, so dass die Messung sofort durchgeführt werden kann. Innerhalb von 10 Sekunden erhält man ein sicheres Ergebnis.

- Halbquantitative Teststäbchen
- Dose mit 100 Teststreifen 6 x 95 mm und Reagenzien
- Farbreaktion: hellgelb bis orange
- Abstufung: 0/10/25/50/100/200/400 mg/L NH<sub>4</sub><sup>+</sup>

Art.-Nr.: 8600 0242

## Teststäbchen Ammonium 0–6 mg/l NH<sub>4</sub>-N

25 Bestimmungen

Art.-Nr.: 8600 0309



## Wassernachweispaste 75 g

Diese Paste dient zum Nachweis von Wasser in Behältern, die mit Treibstoffen, Heizöl oder sonstigen, mit Wasser nicht mischbaren Flüssigkeiten, gefüllt sind. Infolge des scharfen Farbumschlages ermöglicht sie sowohl die sichere Erkennung von Wasser als auch die Messung der Höhe einer etwa vorhandenen Wasserschicht.

Art.-Nr.: 9900 0341



## ATB-Ecoblue



- Gegen Verstopfungen und unangenehme Gerüche
- Unterstützt die Biologie in belastenden Phasen des Betriebs
- Alternative zu aggressiven Chemikalien
- 100% natürlich, aus braunem Seegras
- Inhalt: 1,2 l



Art.-Nr.: 8600 0350

## ATB-Schlammreduzierer

Die Alternative zu aggressiven Chemikalien. Zur Verminderung des Primärschlammes in der Vorklärung. Inhalt: 1 Liter

Art.-Nr.: 9900 0308



## Animpfungsmittel 10 l

Für die Beimpfung und zur Geruchsreduktion von Kleinkläranlagen.

Art.-Nr.: 9900 0261



## Betriebstagebuch

Heft DIN A6

Sprache: deutsch  
(10 Stk./Packung)

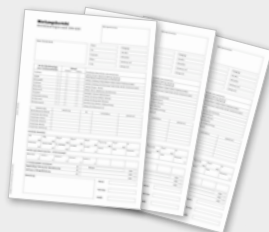
Art.-Nr.: 9060 0075



## Wartungsberichte

Nach DIN 4261  
Mit 2 Durchschlägen  
(100 Stk./Packung)

Art.-Nr.: 8600 0053



## Geruchsblocker

Durch Aufhängen des Produkts unter den Deckel von Kleinkläranlagen und Fettabscheidern können alle üblen Gerüche für etwa 3 Monate bekämpft werden, wodurch Zeit gewonnen wird, um das Problem zu lösen.



- Gegen alle unangenehmen Gerüche geeignet
- Geringe Investitions- und Betriebskosten
- Lange Haltbarkeit von bis zu 3 Monaten
- Hohe Flexibilität in der Anwendung
- Keine Beeinträchtigung der Belüftungseigenschaften
- Keine Geruchsbelästigung für Anwohner und Arbeiter
- Umweltfreundlich durch Verwendung rein natürlicher Bestandteile
- Keine korrosiven, ätzenden oder ozonbildenden Wirkungen
- Einzel verpackt

Art.-Nr.: 9900 0339

## ATB-Spezial-Reinigungstücher „CleanIt“

Unsere „CleanIt“ Spezialreinigungstücher haben eine glatte und raue Seite mit eingelagerten Abrasiva und sind mit einer speziellen Reinigungsemulsion getränkt, die eine besonders effektive Reinigung ermöglicht.



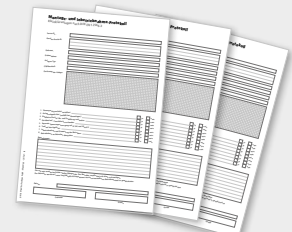
- 90 Stück à 25 x 32 cm
- Entfernt problemlos Farbschleier, Farbnebel, Öle, Fette, flüssiges PU, Kleberreste, Bitumen, Tinte, Kugelschreiber, Speisereste, Schuhcreme, Nikotin
- Ausgezeichnet geeignet zur Reinigung von Edelstahl und Aluminium sowie Werkzeugen und Maschinen

Art.-Nr.: 8600 0209

## Montage- und Inbetriebnahme-Protokoll

Mit 2 Durchschlägen  
(100 Stk./Packung)

Art.-Nr.: 9060 0109



# Nur mit dem Besten testen!



17

16

10

20

18

19

9

12

3

8

4

6

14

15

7



- ① **NANOCOLOR Rundküvettenständer**  
Art.-Nr.: 8600 0261 ▶ Details Seite 107
- ② **Photometer MD 200 CSB**  
Art.-Nr.: 8600 0249 ▶ Details Seite 104
- ③ **Thermoreaktor RD 125**  
Art.-Nr.: 6850 0250 ▶ Details Seite 105
- ④ **Küvettenständer Lovibond**  
Art.-Nr.: 8600 0253 ▶ Details Seite 104
- ⑤ **Kolbenhubpipette 2 ml**  
Art.-Nr.: 8600 0281 ▶ Details Seite 107
- ⑥ **Kolbenhubpipette 1-5 ml**  
Art.-Nr.: 8600 0331 ▶ Details Seite 107
- ⑦ **Pipettenspitzen 1-5 ml**  
Art.-Nr.: 8600 0231 ▶ Details Seite 107
- ⑧ **Lovibond CSB LMR**  
Art.-Nr.: 8600 0333 ▶ Details Seite 106
- ⑨ **NANOCOLOR CSB 160**  
Art.-Nr.: 8600 0263 ▶ Details Seite 106
- ⑩ **HACH CSB 50-300 mg/l**  
Art.-Nr.: 8600 0011 ▶ Details Seite 106
- ⑪ **Pipettenständer**  
Art.-Nr.: 8600 0050 ▶ Details Seite 107
- ⑫ **Spritzflasche**  
Art.-Nr.: 8600 0024 ▶ Details Seite 108
- ⑬ **Quantofix Teststäbchen**  
Art.-Nr.: 8600 0242 ▶ Details Seite 100
- ⑭ **Messbecher 250 ml**  
Art.-Nr.: 8600 0018 ▶ Details Seite 108
- ⑮ **Elektronischer Signal-Timer**  
Art.-Nr.: 8600 0051 ▶ Details Seite 108
- ⑯ **Einweghandschuhe, Größe M**  
Art.-Nr.: 8600 0254 ▶ Details Seite 114
- ⑰ **Schutzbrille „Viper“**  
Art.-Nr.: 8600 0054 ▶ Details Seite 115
- ⑱ **Imhoffrichter 1000 ml**  
Art.-Nr.: 8600 0007 ▶ Details Seite 96
- ⑲ **Aufnahmegestell Imhoffrichter**  
Art.-Nr.: 8600 0215 ▶ Details Seite 96
- ⑳ **Messzylinder**  
Art.-Nr.: 8600 0006 ▶ Details Seite 96
- ㉑ **Abtropfgestell + Auffangschale**  
Art.-Nr.: 8600 0029 ▶ Details Seite 108
- ㉒ **EasyTest 6 in 1**  
Art.-Nr.: 8600 0212 ▶ Details Seite 100

Hier gelangen  
Sie zu den  
aktuellen Preisen:



## Photometer MD 200 CSB



- Im Koffer
- Messbereich: 3–150 / 15–300 / 20–1500 / 200–15000 mg/l CSB
- Mit Standardzubehör, ohne Reagenzien

Art.-Nr.: 8600 0249

## Kompletter Messplatz mit MD 200 CSB / RD 125<sup>1)</sup>



- Photometer MD 200 im praktischen Tragekoffer
- Messbereich: 3–150 / 15–300 / 20–1500 / 200–15000 mg/l CSB
- Reagenzien (25 Küvettenests 3–150 mg/l und 25 Küvettenests 15–300 mg/l)
- CSB Reaktor RD 125
- Küvettenständer mit 10 Plätzen

Art.-Nr.: 8600 0248

## Küvettenständer mit 10 Plätzen



Für Rundküvetten Ø 16 mm



Art.-Nr.: 8600 0253

## CSB Standardlösung 100 mg/l



Standardlösungen sind Lösungen mit einer definierten Konzentration und dienen zur Überprüfung der Arbeitsweise, der Arbeitsmittel, der verwendeten Küvettenests und dem einwandfreien Zustand von optischen Filtern, Geräten und Pipetten.

Inhalt: 30 ml



Art.-Nr.: 8600 0317

1) Bitte beachten! Hier gilt die EU-Verordnung für Ausgangsstoffe von Explosivstoffen 2019/1148 (S.180/181)



## Photometer MD 600



Modernes, tragbares Photometer für die schnelle und zuverlässige Analyse (z.B. CSB, NH<sub>4</sub>-N, NO<sub>3</sub>-N, NO<sub>2</sub>-N).

- Lieferumfang: Kunststoffkoffer, Batterien, 3 Küvetten Ø 24 mm, 3 Küvetten Ø 16 mm, Adapter für 16 mm- und 13 mm-Küvetten, Betriebsanleitung
- Stromversorgung: 4 Batterien (Mignon AA/LR6), Lebensdauer ca. 26 h Dauerbetrieb oder 3500 Tests
- Automatische Abschaltung: 20 Min. nach der letzten Tastenbetätigung, 30 Sekunden akustisches Signal vor dem Abschalten
- Speicher: ca. 1000 Datensätze
- Sprachwahl: Deutsch, Englisch, Französisch, Spanisch, Italienisch, Portugiesisch, Polnisch, Indonesisch; weitere Sprachen durch Internet-Update
- Schnittstellen: IR-Schnittstelle für Messdatenübertragung, RJ45-Buchse für Internet-Updates
- Maße (HxBxT): ca. 45 x 210 x 95 mm (Gerät), ca. 106 x 395 x 295 mm (Koffer)
- Umgebungsbedingungen: 5–40 °C bei 30–90 % relative Feuchte
- Prüfzeichen: CE



Art.-Nr.: 8600 0291

## Thermoreaktor RD 125



Für den Aufschluss von Küvettentests CSB, Gesamt-Chrom, Gesamt-Phosphat, Gesamt-Stickstoff und TOC zur späteren photometrischen Auswertung.

- Netzanschluss: 230 V / 50–60 Hz oder 115 V / 50–60 Hz (über Wahlschalter)
- Leistungsaufnahme: 550 W
- Maße (HxBxT): 171 x 248 x 219 mm
- Küvettenaufnahme: 24 Bohrungen, Aluminiumblock Ø 16,2 mm ± 0,2 mm
- Temperaturwahl: 100 / 120 / 150 °C
- Zeitintervalle: 30 / 60 / 120 Min. / unbegrenzt
- Aufheizgeschwindigkeit: von 20 °C auf 150 °C in 12 min
- Überhitzungsschutz am Thermoblock bei 190 °C
- Umgebungsbedingungen: 10–40 °C bei max. 85 % relative Feuchte
- Prüfzeichen: CE



Art.-Nr.: 6850 0250

## Küvettentests

Gebrauchte Küvetten nehmen wir für Sie kostenfrei wieder entgegen.



Parameter	Messbereich	Bestimmungen	Art.-Nr.
CSB LR <sup>1)</sup>	3–150 mg/l	jeweils 25	8600 0246
CSB LMR <sup>1)</sup>	15–300 mg/l		8600 0333
CSB MR <sup>1)</sup>	20–1500 mg/l		8600 0247

### Ammonium Vario HR 1–50 mg/l

Messbereich: 1–50 mg/l NH<sub>4</sub>-N, bestehend aus einem Reagenzien-set (Küvettentest) für 50 Analysen

Art.-Nr.: 8600 0295



### Nitrat Vario 1–30 mg/l<sup>1)</sup>

Messbereich: 1–30 mg/l NO<sub>3</sub>-N, bestehend aus einem Reagenzien-set (Küvettentest) für 50 Analysen

Art.-Nr.: 8600 0296



### Nitrit Tabletten LR 0,01–0,5 mg/l

100 Tabletten für 100 Analysen

Art.-Nr.: 8600 0297



## NANOCOLOR Rundküvettentests

Jeweils 20 Bestimmungen. Gebrauchte Küvetten nehmen wir für Sie kostenfrei wieder entgegen.



## Küvettentests<sup>2)</sup>



- Jeweils 25 Bestimmungen
- Gebrauchte Küvetten werden für Sie kostenfrei wieder abgeholt

Typ	Parameter	Messbereich	Art.-Nr.
LCK 303	Ammonium	2–47 mg/l	8600 0009
LCK 302	Ammonium	47–130 mg/l	8600 0008
LCK 314 <sup>1)</sup>	CSB	15–150 mg/l	8600 0012
LCK 614 <sup>1)</sup>	CSB	50–300 mg/l	8600 0011
LCK 714 <sup>1)</sup>	CSB	100–600 mg/l	8600 0165
LCK 514 <sup>1)</sup>	CSB	100–2000 mg/l	8600 0010
LCK 339 <sup>1)</sup>	Nitrat	0,23–13,5 mg/l	8600 0014
LCK 340 <sup>1)</sup>	Nitrat	5–35 mg/l	8600 0013
LCK 342	Nitrit	0,6–6 mg/l	8600 0302
LCK 348	Phosphat	0,5–5 mg/l	8600 0206
LCK 350	Phosphat	2,0–20 mg/l	8600 0178

Parameter	Messbereich	Art.-Nr.
CSB 160 <sup>1)</sup>	15–160 mg/l O <sub>2</sub>	8600 0263
CSB 300 <sup>1)</sup>	50–300 mg/l O <sub>2</sub>	8600 0332
CSB 600 <sup>1)</sup>	50–600 mg/l O <sub>2</sub>	8600 0265
CSB 1500 <sup>1)</sup>	100–1500 mg/l O <sub>2</sub>	8600 0264
Ammonium 50	1–40 mg/l NH <sub>4</sub> -N	8600 0275



Hier gelangen Sie zu den aktuellen Preisen.

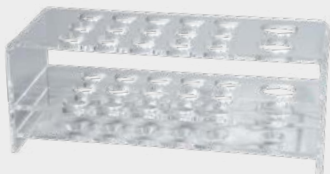
1) Bitte beachten! Hier gilt die EU-Verordnung für Ausgangsstoffe von Explosivstoffen 2019/1148 (S.180/181)

2) Der Versand erfolgt direkt vom Hersteller; die aktuellen Preise entnehmen Sie bitte der Preisliste

## NANOCOLOR Rundküvettenständer



Für 15 Rundküvetten und  
2 Aufschlussgefäße



Art.-Nr.: 8600 0261

## Kolbenhubpipette



Volumen	Art.-Nr.
0,2–1 ml	8600 0280
2 ml (für CSB-Küvettentest)	8600 0281
1–5 ml	8600 0331

## Pipettenständer

Art.-Nr.: 8600 0050



## Standardlösung + Ringversuche LCA 704<sup>1)</sup>



System für die Analytische Qualitätssicherung (AQS), bestehend aus einer kombinierten Standard-/Aufstocklösung, 50 mg/l CSB (85 ml) und zwei Ringversuchslösungen (je 25 ml). 2–8 °C Külschranklagerung erforderlich!

Gebrauchte Küvetten werden für Sie kostenfrei wieder abgeholt.

Art.-Nr.: 8600 0318

## Minipipette 100 µl



Festeingestellt für Ammonium-Test Vario HR 1–50 mg/l

Art.-Nr.: 8600 0313

## Mikropipettenspitzen steril

100 Stück, für Minipipette 100 µl

Art.-Nr.: 8600 0314



## Pipettenspitzen



Volumen	Passend für	Art.-Nr.
0,2 ml	Pipetten von Hach Lange, Finnpietten, Macherey & Nagel und Phoenix, 500 Stk./Packung,	8600 0041
0,2–1 ml	Pipetten von Hach Lange, Finnpietten, 100 Stk./Packung	8600 0042
0,2–1 ml	Pipetten von Macherey & Nagel und Phoenix, 100 Stk./Packung	8600 0282
1–5 ml (für CSB-Küvettentest)	Pipetten von Hach Lange, Finnpietten, 200 Stk./Packung	8600 0043
1–5 ml (für CSB-Küvettentest)	Pipetten von Macherey & Nagel und Phoenix, 100 Stk./Packung	8600 0231

<sup>1)</sup> Der Versand erfolgt direkt vom Hersteller; die aktuellen Preise entnehmen Sie bitte der Preisliste.

**Trichter Ø 150 mm**

Art.-Nr.: 8600 0025

**Faltenfilter d=240**

Dieses mittelschnelle Filtrierpapier mit mittlerem Rückhaltevermögen deckt einen weiten Bereich von Laboranwendungen ab. Es wird z. B. häufig zur Klarfiltration verwendet. (100 Stk./Packung)



- MN 615 – Filtrierpapier für allgemeine Anwendungen
- Filtrationszeit nach DIN 53137: 22 s
- Dicke: 0,16 mm
- Flächengewicht: 70 g/m<sup>2</sup>

Art.-Nr.: 8600 0016

**Messbecher**

Volumen	Art.-Nr.
100 ml	8600 0017
250 ml	8600 0018
600 ml	8600 0019
1000 ml	8600 0020

**Spender Stoko Vario SVP**

Gehäuse aus schlagfestem Kunststoff, Abbildung ähnlich



Art.-Nr.: 8600 0034

**Abtropfgestell mit Auffangschale**

Größe: ca. 40 x 60 cm



Art.-Nr.: 8600 0029

**Elektronischer Signal-Timer**

- Mit großem Display
- Countdown/Countup
- Direkte Zahleneingabe über Zehnertastatur
- Mit Befestigungsmagnet, Ständer, Clip und Aufhänger
- Maximale Laufzeit: 10 Std.
- 60 x 70 x 25 mm / 95 g
- Inkl. Batterie Micro 1,5 V



Art.-Nr.: 8600 0051

**Stokosept-Gel**

- Gel für die Handhygiene ohne Wasser
- Antibakteriell nach DIN EN 1500
- 1000 ml



Art.-Nr.: 8600 0036

**Spritzflasche**

Material: Kunststoff, 500 ml



Art.-Nr.: 8600 0024

**Mini-Augenspülflasche**

Nach Vorschrift der Berufsgenossenschaft zur sofortigen Spülung der Augen nach Verätzungen durch Säuren, Laugen etc., 175 ml Inhalt.



Art.-Nr.: 8600 0214



Hier gelangen Sie zu den aktuellen Preisen.

A photograph of a cluttered workshop. The background is a wooden wall with various tools hanging on it, including pliers, screwdrivers, and a level. A whiteboard with some papers is visible in the upper right. In the foreground, there is a green rotary telephone on a red box, a blue toolbox, and an orange hard hat. The overall scene is busy and filled with tools and equipment.

# Reparieren statt diskutieren!

## Messadapter für Fehleranalyse

Zur Überprüfung der Stromaufnahme der einzelnen Aggregate. Anwendung: Messadapter mit der Steuerung und der 7-poligen Anschlussleitung verbinden. Die Messung erfolgt mit Hilfe eines Zangenampere-meters.



Art.-Nr.: 4500 0050

## Kabeleinzuggerät 50 m

- Durchmesser: 3 mm
- Zuglast: 120 kg
- Anschlussgewinde: M6
- Werkstoff: Glasfaser
- Farbe: Gelb
- Werkstoff Gehäuse: Kunststoff



Art.-Nr.: 9900 0336

## Isolierband

6 Rollen,  
farbig sortiert

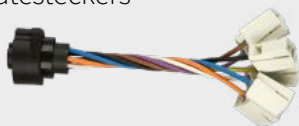


Art.-Nr.: 8450 0211

## Prüfadapter

zur Kontaktierung des 7-poligen  
AQUAMAX®-Aggregatesteckers

Verwendbar für fast  
alle gängigen Anlagen



- Für Messungen keine „dritte Hand“ zum Halten des Steckers notwendig
- Leichte Identifizierung der Steckerbelegung durch unterschiedliche Leitungsfarben
- Extrem einfache, schnelle und sichere Kontaktierung der Einzeladern durch Wago-Leuchtenklemmen (isolierte Krokodilklemmen) zur Messung von Wicklungswiderständen oder Isolationsfehlern

Art.-Nr.: 8450 0124

## Wasserdichtes Klebeband

FLEXTAPE ist ein superstarkes, gummiertes, wasserdichtes Band, das Wasser, Luft und Feuchtigkeit sofort abdichtet, um eine flexible, gummierte, wasserdichte Barriere zu schaffen. Verwenden Sie das Flexband, um praktisch alles zu verbinden, zu kleben, zu versiegeln und zu reparieren. Sicheres Abdichten: Schlauchreparatur, Schlauchdichtung, Kabelreparatur, Rohrreparatur, elektrische Anschlüsse uvm.



- Farbe: schwarz
- Größe: 10 x 150 cm

Art.-Nr.: 9900 0346

## Mobiler Hochdruckreiniger Aqua2go PRO

Betrieb ohne Netzstrom und  
festem Wasseranschluss

- Eigener Akku, wieder aufladbar mit 220 Volt
- Eigener 20 Liter-Wasserbehälter für 30 Minuten Dauereinsatz
- Wirksame Reinigung mit 10.000 pulsierenden Schwingungen
- Beleuchtung mit 12 V
- USB-Ladefunktion
- Wasserdruck: 3–10 bar
- Maße (LxBxH): 340 x 230 x 500 mm
- Lieferumfang: Gerät, 20 Liter-Wassertank, 6 m-Wasserschlauch, Sprühkopf, Brausekopf, lange Bürste, 12 Volt-Kabel zum Anschluss an den Zigarettenanzünder im Auto, LED-Taschenlampe



Art.-Nr.: 9900 0312

## Aqua2go PRO Sprühkopf

Ersatz für Aqua2go PRO



Art.-Nr.: 9900 0332

## Isolations-Messgerät HP-6688F



Digitales Isolationsmessgerät mit großer Digitalanzeige zur Messung des Isolationswiderstands. Mit zusätzlichem Messbereich zur Spannungsmessung von 1–750 V AC.

- Maße: 122 x 218 x 75 mm
- Spannungsmessung AC bis 750 V, 40–400 Hz
- Messbereich: 1 M $\Omega$  bis 20 G $\Omega$
- Testspannungen: 250, 500, 1000 und 2500 V
- Stromversorgung: 6 x 1,5 V AA Batterien
- Gewicht: ca. 900 g inkl. Batterien

Im Lieferumfang enthalten:  
Isolations-Messgerät HP-6688F, Messleitungen mit Spitze, 1 schwarze Messleitung mit breiter Krokodilklemme, 1 schwarze Krokodilklemme zum Aufstecken auf die kleine Spitze der Messleitung, 6 Batterien (AA), Bedienungsanleitung

Art.-Nr.: 8450 0226

## Digital-Multimeter



- Transistorprüfung
- Kapazitäts- und Frequenzmessung
- Daten-Halte-Funktion
- Automatische Bereichswahl
- Gleichspannung: bis 1000 V
- Wechselspannung: bis 750 V
- Gleichstrom: bis 10 A
- Wechselstrom: bis 10 A
- Widerstand: bis 32,6 M $\Omega$
- Kapazität: bis 32,6 mF
- Frequenz: 10 Hz–200 kHz
- 9 V Batterie
- F1: 500 mA / 250 V, 20 x 5 mm
- F2: 10 A / 50 V, 30 x 5 mm

Art.-Nr.: 8450 0187

## Spannungsprüfer DUSPOL expert IP 64



Art.-Nr.: 8450 0032

Hier gelangen  
Sie zu den  
aktuellen Preisen:



## Ohrklemmenzange



Zum einfachen und zuverlässigen Befestigen von 1-Ohr- und 2-Ohrklemmen (System Oetiker oder ähnlich). Kein Beschädigen der Preßstellen an den Ohrklemmen. Der schlanke Kopf ermöglicht eine gute Zugänglichkeit bei engen Platzverhältnissen. Vielfältig einsetzbar für Klemmen an Achsmanschetten, Kühler- und Kraftstoffleitungen, Luftdrucksystemen, Kompressoren. Langlebig und stabil. Spezial-Werkzeugstahl in Sondergüte, geschmiedet, ölgehärtet.

**Art.-Nr.: 9900 0342**

## Stanley Cuttermesser Dynagrip

Nr. 0-10-481



**Art.-Nr.: 8450 0062**

## Ersatzklingen

für Stanley Cuttermesser Dynagrip

(10 Stk./Packung)

**Art.-Nr.: 8450 0061**

## Vielzweck-Abisoliermesser

Kabel von 8–13 mm  
Abbildung ähnlich.



**Art.-Nr.: 8450 0103**

## Spannungsprüfer 140 mm



Mit Clip, TÜV-GS, Spannung: 120–250 V

**Art.-Nr.: 8450 0183**

## Automatische Abisolierzange Kniper



- Passt sich selbsttätig den verschiedenen Kabeldurchmessern (0,03–10 mm<sup>2</sup>) an, ohne Beschädigung der Leiter
- Gehäuse aus zähem, glasfaserverstärktem Kunststoff
- Länge: 200 mm

**Art.-Nr.: 8450 0081**

## Rohr- und Schlauchschneider



Abbildung  
ähnlich.

- Zum Durchtrennen von Kunststoffrohren aus Polypropylen und Polyethylen
- Mit Hebelübersetzung für Rohre von 5–40 mm Durchmesser

**Art.-Nr.: 8450 0161**

## Sechskant-Steckschlüssel



Gerade, Größe 7, für Schlauchschellen

**Art.-Nr.: 8450 0224**



Hier gelangen  
Sie zu den  
aktuellen Preisen.



## Schnellmontagemörtel Sopro Rapidur 5 kg-Eimer

- Zum schnellen Montieren bei früher Belastbarkeit
- Als Untergründe sind alle sauberen, tragfähigen, festen, griffigen oder mineralischen Untergründe im Hoch- und Tiefbaubereich geeignet



Art.-Nr.: 9900 0105

## Rotabond 2000

1 K-Klebe-Dichtmasse,  
Farbe grau

Rotabond 2000 wird als hochflexibler Kleber sowie als Universaldichtmittel eingesetzt. Hervorragend im Kleinkläranlagenbereich geeignet zum Verkleben von Kunststoff, Gummi, Keramik, Beton, Ziegel, Glas und Styropor mit- und untereinander. Ideal zum Einkleben und Abdichten von Tauchwänden, Rohrdurchführungen und weiteren Elementen innerhalb der Behälter.



Art.-Nr.: 9900 0340

## Rapidhärter 5 kg-Eimer

- Mineralischer, hochsulfatbeständiger, faserhaltiger Schnellabdichtungsmörtel/Stopfmörtel
- Verbrauch: ca. 2 kg/Hohlraum

Art.-Nr.: 9900 0206



## ATB-Kanaldicht Sanierungsbeschichtung 5 kg-Eimer

Kanaldicht ist eine wasserverdünnbare, lösemittelfreie Kunststoffdispersion mit sehr guter Wasser- und Alkalibeständigkeit, ausgezeichneter Dehnbarkeit und Elastizität.

Der trockene Film ist wasserundurchlässig und wasserbeständig. ATB Kanaldicht bildet eine hohe Haftzugsfestigkeit auf vielen Untergründen aus (z.B. mineralische Untergründe, nicht korrodierende Metalle, Holz, Kunststoffe und Dachpappe). In vollständig ausgehärtetem Zustand bietet die Beschichtung einen hohen Schutz vor mechanischer Beschädigung (Steinschlag, Kratzer etc.). Durch die eingestellte, hohe Viskosität können mit ATB Kanaldicht rissüberbrückend Undichtigkeiten im Beton beseitigt werden.

ATB Kanaldicht wird in pastösem Zustand geliefert und ist damit spachtel-, streich- und spritzfähig (Airless). Das Auftragen ist auch auf Untergründen mit geringer Restfeuchte (kein stehendes Wasser!) möglich. Je nach Anzahl der Schichten sind Gesamtschichtdicken bis 4 mm möglich.

Art.-Nr.: 6930 0026



## Einweghandschuhe

Touch N Tuff, Nitril



Für Wartungen, Sanierungen, Laborarbeiten u.v.m., nach CE-Norm 0493 – beständig gegen Mikroorganismen sowie eingeschränkt chemikalienfest nach EN 374. Puderfrei, ohne Latexproteine.

Größe	Inhalt	Art.-Nr.
7,5–8, M	100 Stk./Packung	8600 0254
8,5–9, L		8600 0255
9,5–10, XL		8600 0176

## Einweghandschuhe

Puderfrei



Puderfrei, aus Nitril, frei von Naturkautschuk und Weichmachern, gute Hitzebeständigkeit.

Größe	Inhalt	Art.-Nr.
7–8, M	100 Stk./Packung	8600 0058
8–9, L		8600 0078
9–10, XL	90 Stk./Packung	8600 0079

## Handschuh LIQUIMATE Gr. 10



- Premium-Qualität
- Feinstrick, nahtlos
- Nach OekoTex Standard 100
- Flexible 3/4 PU/Nitril-Innenhandbeschichtung, wasserdicht
- Liner in Stretchausführung für eine optimale Passform, Flexibilität und Tragekomfort
- Sehr gutes Tastempfinden
- Sicherer Griff auch bei glatten Gegenständen
- Gute Beständigkeit gegen Öle und Fette

Art.-Nr.: 8600 0244

## Schutzhandschuhe HyFlex

Ultra-Lite 11-618 Größe 9



Art.-Nr.: 8600 0111

## Feinstrickhandschuhe

schwarz



Größe	Art.-Nr.
Gr. 9	8450 0196
Gr. 10	8450 0197

## Gehörschutz

- mit verstellbaren Kapseln
- Frequenz: 250–800 Hz
- Schallschwächung:  
8,2–32,0 dB

Art.-Nr.: 8450 0195



## Schutzbrille „Viper“



Hochwertige sportliche  
Einscheibenbrille

- Kratzfeste, beschlagfreie und antistatische Polycarbonatscheibe, optimale Passform
- Bügel: 3-fach längenverstellbar, mit Band, Bügelfarbe blau-schwarz
- Nach EN 166

Art.-Nr.: 8600 0054

## Vollsichtbrille

aus Weich-PVC



Fassung:  
glasklar transparent

- Belüftung durch Ventile (geschützt vor Eindringen von Fremdkörpern)
- Scheibe: beschlagfrei, wechselbar
- Kopfband: verstellbar
- Für Brillenträger geeignet

Art.-Nr.: 8600 0032

## Feinstaubfiltermaske FFP2

Mit Ausatemventil  
(12 Stk./Packung)

Art.-Nr.: 8600 0098



## Einweg-Chemie-Schutzoverall



- Anwendungsbereiche: Lackiererei, Unkrautbekämpfung, Agrarchemie, Reinraum, Kernkraftwerke, Laborarbeiten, Raffinerie, Tank- und Kanalreinigung, Schädlingsbekämpfung
- Gummizüge an Ärmeln, Kapuze, Bein und Taille
- Erhöhte Abdeckblende über Reißverschluss, außenliegende Overlock-Naht
- CE-Kategorie 3, Typ 5/6

Größe	Inhalt	Art.-Nr.
XL	10 Stk./Packung	8600 0184
XXL		8600 0057
XXXL	1 Stk./Packung	8600 0207

Hier gelangen  
Sie zu den  
aktuellen Preisen:





2

15

1

16

9

17

10

3

14

4

5

# Ziehen Sie einen Schacht in Betracht!

- ① **ATB-Universalschacht**  
Art.-Nr.: 2000 0127 ▶ Details Seite 118
- ② **Tauchmotorpumpe ATB/lift 2S**  
Art.-Nr.: 6810 0189 ▶ Details Seite 18
- ③ **PVC-Spiralschlauch**  
Art.-Nr.: 7810 0070 ▶ Details Seite 81
- ④ **Pumpen-Anschluss-Set**  
Art.-Nr.: 5500 0099 ▶ Details Seite 118
- ⑤ **Anschluß-Set DN 32**  
Art.-Nr.: 6811 0003 ▶ Details Seite 120
- ⑥ **Drainage Anschluss-Set**  
Art.-Nr.: 2000 0132 ▶ Details Seite 120
- ⑦ **Dichtung für PE-Schacht DN 100**  
Art.-Nr.: 6920 0010 ▶ Details Seite 118
- ⑧ **Abwasser-Innen-Reduzierstück**  
Art.-Nr.: 7300 0038 ▶ Details Seite 90
- ⑨ **Gehörschutz**  
Art.-Nr.: 8450 0195 ▶ Details Seite 115
- ⑩ **Handschuh LIQUIMATE Gr.10**  
Art.-Nr.: 8600 0244 ▶ Details Seite 114
- ⑪ **ATB Spezial-Reinigungstücher**  
Art.-Nr.: 8600 0209 ▶ Details Seite 101
- ⑫ **Schnellmontagemörtel Sopro**  
Art.-Nr.: 9900 0105 ▶ Details Seite 113
- ⑬ **Gleitmittel für Steckmuffen**  
Art.-Nr.: 9900 0170 ▶ Details Seite 91
- ⑭ **Schachterhöhung DN 400**  
Art.-Nr.: 5500 0078 ▶ Details Seite 120
- ⑮ **WAGO Verbindungsklemme**  
Art.-Nr.: 8575 0157 ▶ Details Seite 75
- ⑯ **Anschlußkabel 10 m**  
Art.-Nr.: 8520 0067 ▶ Details Seite 71
- ⑰ **Schutzbrille „Viper“**  
Art.-Nr.: 8600 0054 ▶ Details Seite 115
- ⑱ **Kabelbinder schwarz**  
Art.-Nr.: 8335 0005 ▶ Details Seite 78
- ⑲ **Einweghandschuhe Touch N Tuff**  
Art.-Nr.: 8600 0255 ▶ Details Seite 114

Hier gelangen Sie zu den aktuellen Preisen:



## ATB-Universalschacht<sup>1)</sup>



- Höhe: 1180 mm (inkl. 20 mm Deckel)
- Ø oben: 400 mm
- Ø unten: 600 mm
- Oberer Zu-/Ablauf auf 390/440 mm
- Unterer Zu-/Ablauf auf 890/1180 mm
- Maximale Kürzbarkeit: 150 mm
- Schwarzer, begehbare Deckel (max. 125 kg) inklusive
- Gewicht: 20 kg
- Einsetzbar als Probenahme-, Pumpen-, Verteiler- oder Kontrollschacht
- Standardmäßig verschlossene Zu- und Abläufe je in DN 100 oder DN 150, nutzbar durch entsprechenden Abschnitt der Stutzen
- KG-Rohre können einfach aufgesteckt und abgeschlossen werden
- Der untere Durchmesser Ø 600 mm ermöglicht den Einbau einer Pumpe mit Schwimmer
- Kabel- oder Schlauchdurchführungen können eigenständig an vier dafür vorgesehenen Flächen eingebracht werden (max. Ø 70 mm)
- Im oberen Bereich ist der Schacht alle 20 mm mit Schneidmarkierungen versehen



Art.-Nr.: 2000 0127

## Pumpen-Anschluss-Set

Komplett-Set zur bauseitigen Installation einer Pumpe in den ATB-Universalschacht. Bestehend aus:

- 90 Grad Pumpenanschlussbogen 1 1/4" AG mit Rückschlagklappe und Schlauchanschluss 32 mm
- 2,0 m PVC-Spiralschlauch Ø 32 mm
- 2 x Doppellippendichtung 50 mm
- Druckabgang DN 50 mit Schlauchkupplung Ø 32 mm
- PP Klemmkupplung 50 x 50 mm, Anschluss außerhalb des Schachtes
- Befestigungsset (Schellen, Kabelbinder, Haken)



Art.-Nr.: 5500 0099

## Dichtung für PE-Schacht DN 100

Multi-Tite-Dichtung DN 100, geeignet für Behälterwandungen bis zu 30 mm



Art.-Nr.: 6920 0010

<sup>1)</sup> Versand nur per Spedition (Frachtrate = ab 31,5 kg), max. 2 Stk./Palette.

## ATB-Universalschacht Abwasserhebeanlage<sup>1)</sup>



Vorbereitet für den Einsatz folgender Pumpen:  
ATB/lift 2, NOVA 180 M-A-SV, NOVA 300 M-A-SV.  
Geeignet für Abwasser.

Bestehend aus:

- ATB-Universalschacht, Deckel schwarz/begehbar
- Höhe: 1180 mm (inkl. Deckel)
- Ø oben: 400 mm
- Ø unten: 600 mm
- Druckrohr mit Rückschlagklappe und Befestigungsschelle
- Druckabgang DN 50, außerhalb des Schachtes
- Ohne Pumpe!
- Ohne Alarmmelder!



Art.-Nr.: 2000 0138

## ATB-Universalschacht Regenwässerung<sup>1)</sup>



Vorbereitet für den Einsatz folgender Pumpen:  
U3KS, U5KS und U6KES. Geeignet für Regenwasser,  
leicht verschmutztes Wasser und häusliches Abwasser  
aus Haushaltsgeschirrspülern und -waschmaschinen.

Bestehend aus:

- ATB-Universalschacht, Deckel schwarz/begehbar
- Höhe: 1180 mm (inkl. Deckel)
- Ø oben: 400 mm
- Ø unten: 600 mm
- Jung-Gleitrohrsystem mit Betonfuß und Edelstahlführungsstange
- Druckrohr-/Schlauch mit Rückschlagklappe
- Druckabgang DN 50, außerhalb des Schachtes
- Ohne Pumpe!
- Ohne Alarmmelder!



Art.-Nr.: 2000 0178

### Anschluss-Set DN 32



Das stufenlos teleskopierbare Druckrohr des Anschluss-Sets (30–100 cm) wird in den vertikalen Druckabgang der Pumpe geschraubt und mit der elast. Verbindung an eine vorhandene Druckleitung angeschlossen. Passend für

- U3K/KS, U3K/KS spezial,
- U5K/KS, U6K/KES/KDS.

Art.-Nr.: 6811 0003

### Schachterhöhung DN 400



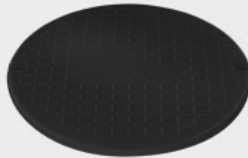
H: 500 mm	Art.-Nr.: 5500 0076
-----------	---------------------

H: 750 mm	Art.-Nr.: 5500 0077
-----------	---------------------

H: 1000 mm	Art.-Nr.: 5500 0078
------------	---------------------

### Deckel für ATB-Universalschacht DN 400

Begehbarer Deckel, max. 125 kg Tragkraft, Schwarz



Art.-Nr.: 2000 0128

### BeGu-Abdeckung DN 400

- Alternative befahrbare (B125) Abdeckung für den ATB-Universalschacht
- Ohne Lüftungsöffnungen
- Achtung: Speditionsfracht!



Art.-Nr.: 2000 0135



Hier gelangen Sie zu den aktuellen Preisen.

### Drainage Anschluss-Set



Zum Anschluss an den ATB-Universalschacht. Passend für handelsübliche Drainageröhre.

2-fach	Art.-Nr.: 2000 0133
--------	---------------------

3-fach	Art.-Nr.: 2000 0132
--------	---------------------

### GreenLife Sickerwürfel-Set

4 EW und 8 EW



- Eignet sich für die Rückhaltung, Versickerung und Entwässerung von Regenwasser und behandeltem Abwasser
- Der Zulauf in den Sickerwürfel kann per DN 100 oder DN 150 realisiert werden (kann individuell vor Ort entschieden werden)
- Die Sickererlemente können aneinander gereiht werden und sind zum Schutz vor eindringendem Erdreich mit Geotextil einzuschlagen
- Würfel als montagefreundlicher Bausatz mit 6 Seitenflächen inklusive angeformten Montagepins

	4 EW	8 EW
Sickerwürfel (205 l)	5 Stück	11 Stück
Geotextil	20 m <sup>2</sup>	44 m <sup>2</sup>
Be-/Entlüfter	1	1
Art.-Nr.	9900 8005	9900 8006

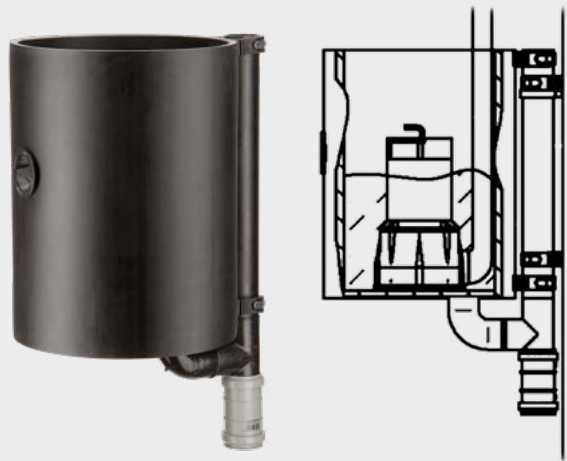


## PE-Pumpenschacht

Der Pumpenschacht ist ein Behälter mit einem Durchmesser von 300 mm und einem Volumen von ca. 20 Litern, der innerhalb der Anlage befestigt wird. In den Behälter wird eine Tauchpumpe mit Schwimmerschalter platziert (VERTY NOVA 200M oder 400M).

An den Schacht können Verdichter-, SBR- und Durchlaufanlagen angeschlossen werden, um das gereinigte Abwasser auf ein höheres Niveau zu fördern. Bitte beachten Sie dabei die Förderkennlinien der eingesetzten Pumpe.

Da der Behälter im Betrieb einen Auftrieb von bis zu 30 kg hat, muss er mit den mitgelieferten Schrauben und Schellen sorgfältig an der Außen- oder Trennwand der Anlage befestigt und gesichert werden (siehe Einbauanleitung).



PE-Pumpenschacht Ø 300 mm, Volumen ca. 20 l

Art.-Nr.: 2000 0075

PE-Pumpenschacht Ø 300 mm, Volumen ca. 20 l, inkl. VERTY NOVA 200M

Art.-Nr.: 9999 0022

## Ablaufschikane/Tauchwand aus Kunststoff

Besonders geeignet für die Sanierung alter Mehrkammergruben oder für die Umrüstung zu vollbiologischen Kleinkläranlagen.



Höhe 32 cm

Art.-Nr.: 7650 0103

Höhe 50 cm

Art.-Nr.: 7650 0104

Höhe 82 cm

Art.-Nr.: 7650 0105

## Füllstandsmessgerät



- Ultraschalltechnik
- Messentfernung bis zu 150 Metern
- Inhaltsanzeige in 10 Teilcodierungen (Messung in 10% Schritten) sowie Liter- und %-Angabe
- Optische und akustische Signalgebung bei Tankinhalt weniger als 5%
- Sender für Installation im Übergang von Behälter zu Domschacht (nicht geeignet für aQuiri®rain FT)
- Steckdosentaugliches Empfangsgerät für Regenwasser- und Abwasserbehälter

Art.-Nr.: 6500 0006



...die pumpen auch  
die Klumpen!

## JUNG Einzelpumpstation PKS 800-32



Anschlussfertige Pumpstation. Allgemeine bauaufsichtliche Zulassung (Z-42.1-431). Korrosionsbeständige Einbauteile.

Lieferumfang:

- 1 x JP09475 Kunststoffschacht PKS-B 800-32
- 1 x JP44855 Zubehör Druckrohrreinheit MultiCut
- 1 x JP50352 Schneiradpumpe MultiCut 20/2 M plus/EX
- 1 x JP47985 Steuerung HighLogo 1-46 LC



## JUNG Doppelpumpstation PKS 800-D32

Anschlussfertige Pumpstation. Allgemeine bauaufsichtliche Zulassung (Z-42.1-431). Korrosionsbeständige Einbauteile.

Lieferumfang:

- 1 x JP47345 Kunststoffschacht PKS-B 800-D32
- 2 x JP44855 Zubehör Druckrohrreinheit MultiCut
- 2 x JP50352 Schneiradpumpe MultiCut 20/2 M plus/EX
- 1 x JP43166 Steuerung BasicLogo BD 46 ExM/TLS

	PKS 800-32 <sup>1)</sup>	PKS 800-D32 <sup>1)</sup>
Mit begehbarer Abdeckung Klasse A	Art.-Nr.: 0014 0005	Art.-Nr.: 0014 0008
Mit befahrbarer Abdeckung Klasse B125	Art.-Nr.: 0014 0006	Art.-Nr.: 0014 0012

## ATB-Pumpstation mit Schneiradpumpe 230 V



Nur zur Verwendung auf privaten Grundstücken. Kein CE-Produkt, kein EX-Schutz. Vormontiert und bestehend aus:

- ATB-Universalschacht
- DAB Grinder FX 15.07 MA, 230 V
- Druckrohr mit Rückschlagklappe und Befestigungsschelle
- Druckabgang DN 50, außerhalb des Schachtes
- 10 m Anschlusskabel für Pumpe und Schimmerschalter
- Gewicht: ca. 65 kg
- Versand nur 1 Stk. pro Palette / Spedition
- Schwarzer PE-Deckel

Art.-Nr.: 2000 0143



► Hinweis: Technische Datenblätter der einzelnen Pumpen finden Sie in der Rubrik „Datenblätter“.

<sup>1)</sup> Versand nur per Spedition (Frachtrate = ab 31,5 kg), max. 2 Stk./Palette.

## JUNG Steuerungen



Abbildungen ähnlich



Typ	Für	Art.-Nr.
BasicLogo AD 46 ExM/TLS	Einzelpumpstationen	0014 0024
BasicLogo BD 46 ExM/TLS	Doppelpumpstationen	0014 0025
HighLogo 1-46 LC	Einzelpumpstationen	0014 0026
HighLogo 2-46 LC	Doppelpumpstationen	0014 0027

## JUNG Austauschset Einzelpumpstationen



Für PKS Schächte  
Baujahr 1989–1996

Art.-Nr.:  
0014 0028

Für PKS Schächte  
Baujahr 1997–2007

Art.-Nr.:  
0014 0029

## JUNG Pumpstationen Anschlussverschraubung



32 mm x 1 ¼"

Art.-Nr.: 0014 0016

40 mm x 1 ¼"

Art.-Nr.: 0014 0017

50 mm x 1 ¼"

Art.-Nr.: 0014 0018

63 mm x 1 ¼"

Art.-Nr.: 0014 0019

## JUNG Schneidradpumpe MultiCut



- Freier Durchgang: 7 mm
- Stromart/Spannung: Drehstrom 400 V
- Kabel: 10m H07 RN-F 6G 1,5
- Schutzart: IP 68
- Drehzahl: 2900 1/min
- Motorschutz: Wicklungsthermostate
- Ex-Kennzeichnung: II2G Ex d IIB T4
- Laufrad: offenes Fünfschaufelrad
- Druckstutzen: DN 32



	20/2 M plus/EX <sup>1)</sup>	35/2 M/EX <sup>1)</sup>
<b>Fördermenge Q</b>	max. 18 m <sup>3</sup> /h	max. 16 m <sup>3</sup> /h
<b>Förderhöhe H</b>	max. 24 m	max. 34 m
<b>Strom</b>	7,0 / 4,0 A	11,5 / 6,6 A
<b>Leistung P2</b>	1,9 kW	3,04 kW
<b>Art.-Nr.</b>	<b>0014 0022</b>	<b>0014 0023</b>

1) Versand nur per Spedition (Frachtrate = ab 31,5 kg)

A close-up photograph of a concrete wall. A horizontal crack runs across the top of the frame. From this crack, several vertical white repair lines or sealants have been applied, extending downwards. The concrete surface is textured and shows signs of wear and discoloration.

Dichtheit schafft  
Sicherheit!

## Dichtheitsprüfsystem für Kleinkläranlagen

- Aquametrics BPS03 Komplettsset
- Zur Dichtheitsprüfung von Kleinkläranlagen und Abwassersammelgruben
- Dichtheitsprüfsystem und Wasser-Pegelprüfung (Wasserfüllprobe, Pegelmessung)
- Gemäß DIN 1986-30:2012-02, DIN EN 12566, DIN 4261-1
- Pegelsonde als kapazitiver Transmitter
- Hochwertige Keramikmesszelle mit Druck- und Temperaturkompensation
- Druckbereich 0–30 mbar, Überlast 150 mbar, FS 10mbar  $\pm 0,1\%$  FS
- Gehäuse: PVC, IP 68
- Kabellänge: 5 m

### Lieferumfang:

- Dreibein aus Aluminium mit Dreifachhöhenverstellung
- Kunststoffverschraubung M50 zur Sondenverstellung
- Prüfsonde im Kunststoffkoffer
- PVC-Kunststoffrohr DN40 zur Aufnahme der Prüfsonde 2 x 1,25 m mit Verbindungskupplung
- Software AquaDP als Einzelplatzversion. Als Teilsoftware-Modul zur Prüfung von Kleinkläranlagen, Abwassersammelgruben nach gültigen DIN Normen. Einfache Software zur Datenerfassung aller prüfrelevanten Daten, mit verwertbarem Protokoll als Ausdruck oder PDF-Datei. Einfügen von Bildern ins Protokoll möglich.

**Art.-Nr.: 9900 0318**



## Messgerät zur Dichtheitsprüfung mit Luft

Aquametrics RPS03 Solo



Messgerät zur Dichtheitsprüfung von Rohrleitungen und Schächten als Überdruck- und Unterdruckprüfung. Zur Muffenprüfung und Unterdruckprüfung von Schächten.

Als Erweiterung bzw. Ergänzung von vorhandenen Prüfblasen.

Technische Daten:

- Messbereich: -1000 mbar / +1000 mbar
- Betriebszeit: max. 38 Stunden
- Datenlogger: 1–999 Sekunden, Intervall frei wählbar
- Schnittstellen: Bluetooth Smart, Micro SD-Kartenslot
- Versorgungsspannung: Lithium-Ionen Akku oder Netzteil
- Gewicht: 250 g
- Maße: BxHxT: 66 x 143 x 37 mm

Lieferumfang:

- Messgerät mit Netzteil und Datenkabel
- Bluetooth dongle
- Geräteschutzhülle mit Magnet
- Software auf USB-Speicherkarte
- Alu-Transportkoffer

Art.-Nr.: 9900 0320

## Dichtheitsprüfsystem mit Luft



Aquametrics RPS03 HAS Komplettset. Hausanschluss-Dichtheitsprüfsystem/Prüfgerät mit Luft (optional auch als Wasserprüfung).

- DIN EN 1610
- DIN EN 1986-30
- DWA A-139
- Betriebsdruck: 2,5 bar
- Alu-Kern: DN 90–150
- Einsatzbereich: 90–150 mm
- Durchmesser: drucklos ca. 83 mm Baulänge
- Gummikörper: 200 mm
- Gesamtlänge: ca. 450 mm
- Gegendruck: max. 0,5 bar

Lieferumfang:

- Aquametrics Hausanschluss-Prüfsystem mit Prüf-Dichtkissen
- Handmessgerät (Daten gemäß RPS03)
- Kunststoffkoffer
- Software AquaDP als Teilsoftware (Modul Luft)
- Mit Protokollierung der Prüfung und Datenerfassung mit Ganglinie zum Ausdrucken und Speichern als PDF-Datei
- Einfügen von Bildern in das Protokoll
- Wasserprüfung ist OPTIONAL – Software auf USB-Speicherkarte
- Mit USB Schnittstellenkonverter
- Prüf- und Messschlauch 9 mm – Länge 5 m

Art.-Nr.: 9900 0319

## Rohrdichtkissen UK 10/15 und UK 15/20



Diese Dichtkissen eignen sich für besondere Einsatzbedingungen z.B. in Kanalanschlüssen. Neben der Abdichtung von Rohren werden sie auch bei Dichtheitsprüfungen von neu verlegten bzw. sanierten Rohrleitungen eingesetzt. Die Dichtkissen sind aus hochwertigem Kautschukmaterial mit Gewebeeinlage hergestellt. Alle Metallteile sind korrosionsbeständig.

	UK 10/15	UK 15/20
<b>Rohrdurchmesser</b>	100–150 mm	150–200 mm
<b>Betriebsdruck</b>	2,5 bar	
<b>Prüfdruck</b>	3,3 bar	
<b>Gegendruck</b>	0,5 bar	
<b>Durchmesser</b>	90 mm	140 mm
<b>Zylinderlänge</b>	160 mm	220 mm
<b>Gesamtlänge</b>	220 mm	280 mm
<b>Gewicht</b>	0,7 kg	1,3 kg
<b>Art.-Nr.</b>	<b>9900 0321</b>	<b>9900 0322</b>

## Teleskop Messlatte 5 m



- Zur Höhenbestimmung von Schächten und Behältern
- Messbereich bis 5 Meter
- Auflösung der Skala in mm
- Einfache Handhabung
- Schnelle Reinigung
- Inklusive Transporttasche

**Art.-Nr.: 9900 0328**

## Einfach-Steuerorgan 2,5 bar



- Fitting-Schaltung zur Befüllung von Absperrblasen und Rohrdichtkissen
- Mit analogem Manometer
- Überdruckventil 2,5 bar
- 2 x Anschluss Stecknippel

**Art.-Nr.: 9900 0323**

## Füllschlauch 2,5 bar



- Füllschlauch zur Luftbefüllung von Rohrdichtkissen
- Version 2,5 bar Betriebsdruck
- Mit Messingkupplung und Stecknippel
- Farbe: blau

<b>5 m</b>	<b>Art.-Nr.: 7810 0064</b>
<b>10 m</b>	<b>Art.-Nr.: 7810 0065</b>

Hier gelangen Sie zu den aktuellen Preisen:





### Sondenkabelverlängerung

für Messgeräte BPS01, BPS02 und BPS03

Hochwertige Kabelverlängerung für die Messsysteme BPS01, BPS02 und BPS03

- Mit Stecker, Buchse und Schutzkappen
- 10 m Kabel

Abbildung ähnlich

Art.-Nr.: 9900 0324



### Standfußpumpe mit Manometer

- Zum schnellen Füllen von Absperrblasen
- Inklusive Adapter auf Druckluftanschluss, Kupplungsteil
- Passend zum Füllorgan 2,5 bar
- Fussplatte und Kolben aus Metall

Art.-Nr.: 9900 0326



### Sondenkabelverlängerung/ Trommel

- Hochwertige Kabelverlängerung für die Messsysteme BPS01, BPS02 und BPS03
- Mit Stecker, Einbaubuchse und Schutzkappen
- Länge: 25 m

Abbildung ähnlich

Art.-Nr.: 9900 0325



### Messzylinder mit Dreibeinstativ

Mess-Freispiegelbehälter zur Wasserdruckprüfung. Prüfzylinder ist vom Dreibein lösbar. Bestehend aus:

- Dreibein zur Aufnahme der Freispiegelbehälter
- Transparenter Prüfzylinder mit Skalierung
- Innendurchmesser 100 mm
- Schlauchanschluss GK mit Absperrhahn
- Hochwertige Materialien

Art.-Nr.: 9900 0327

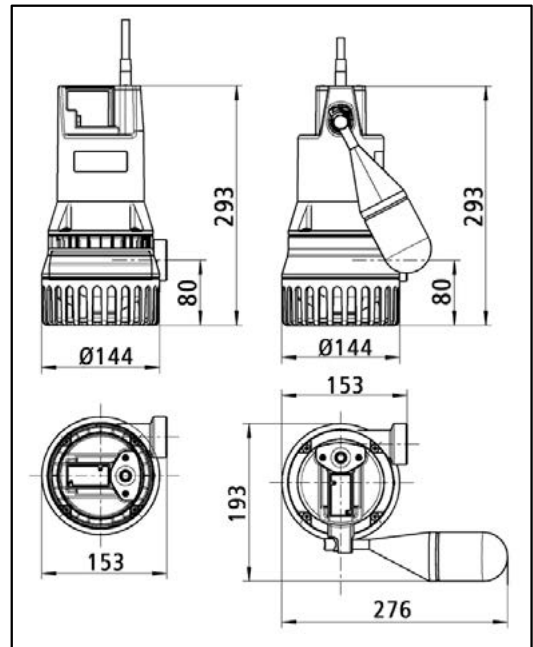
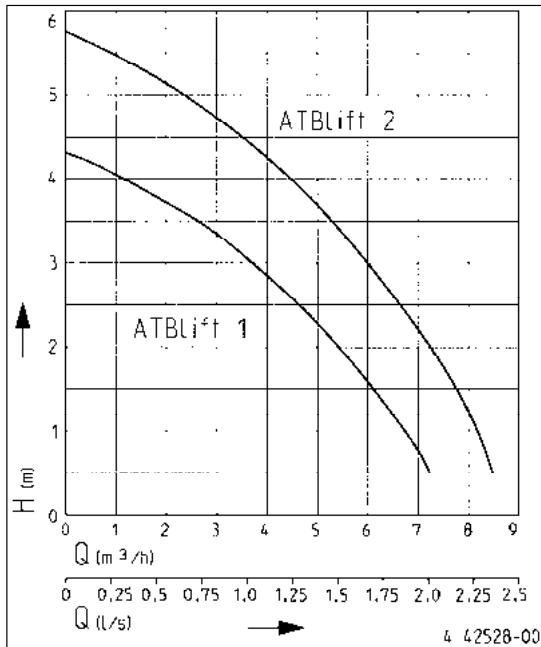


Ist die Grube dicht,  
stimmt auch der Bericht.



Alles im Detail!

## Kennlinie



Konstruktionsänderungen vorbehalten. Leistungstoleranz nach ISO 9906. Entsprechend DIN EN 12056 muss die Mindestfließgeschwindigkeit in der Druckleitung 0,7 m/s betragen. Diese Vorgabe ist als Einsatzgrenze im Q-H-Diagramm eingezeichnet.

## Daten

Typ	Größe Höhe x Breite	Druckstutzen	freier Durchgang	Leistungsqualität	Leitungslänge	Gewicht ca.
ATBlift 1 ohne Schaltung	293 x 167 mm	1/4"	10/15 mm*	HO7RN-F-3G1,0	10 m	4,2 kg
ATBlift 1 mit Schaltautomatik	293 x 276 mm	1/4"	10/15 mm*	HO7RN-F-3G1,0	10 m	4,4 kg
ATBlift 2 ohne Schaltung	293 x 167 mm	1/4"	10/15 mm*	HO7RN-F-3G1,0	10 m	4,2 kg
ATBlift 2 S mit Schaltautomatik	293 x 276 mm	1/4"	10/15 mm*	HO7RN-F-3G1,0	10 m	4,4 kg
ATBlift 2 ohne Schaltung	293 x 167 mm	1/4"	10/15 mm*		ohne Leitung	3,0 kg
ATBlift 2 S mit Schaltautomatik	293 x 276 mm	1/4"	10/15 mm*		ohne Leitung	3,2 kg

## Leistung

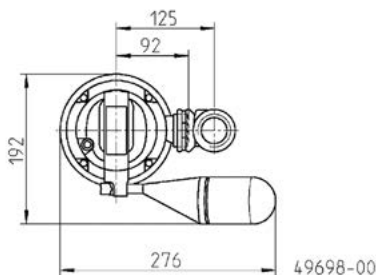
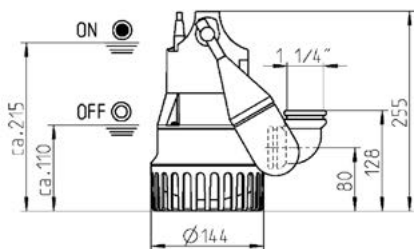
Typ	Förderhöhe H [m]	1	2	3	4	5
ATBlift 1	Fördermenge Q [m³/h]	6,8	5,5	3,7	1,2	-
ATBlift 2 (S)	Fördermenge Q [m³/h]	8	7,2	6	4,2	2,2

## Elektrische Daten

Typ	Stromart	Spannung Volt	Motorleistung P <sub>1</sub>	kW P <sub>2</sub>	Drehzahl min <sup>-1</sup>	Strom Ampere	Motorschutz
ATBlift 1	W-Strom	1/N/PE-230	0,25	0,16	2860	1,1	integriert
ATBlift 2 (S)	W-Strom	1/N/PE-230	0,30	0,20	2720	1,3	integriert

## Zubehör

Anschlussleitung 1,5 m	HO7RN-F-3G1,0
Anschlussleitung 4,0 m	HO7RN-F-3G1,0
Anschlussleitung 10,0 m	HO7RN-F-3G1,0
Anschlussleitung 20,0 m	HO7RN-F-3G1,0



## LIEFERUMFANG

Pumpe nach EN 12050 mit Abgangskrümmung 90 Grad, 1 1/4" Innengewinde mit integrierter Selbstentlüftung, Leitung und

Schuko-Stecker, Ausführung S mit Schaltautomatik.

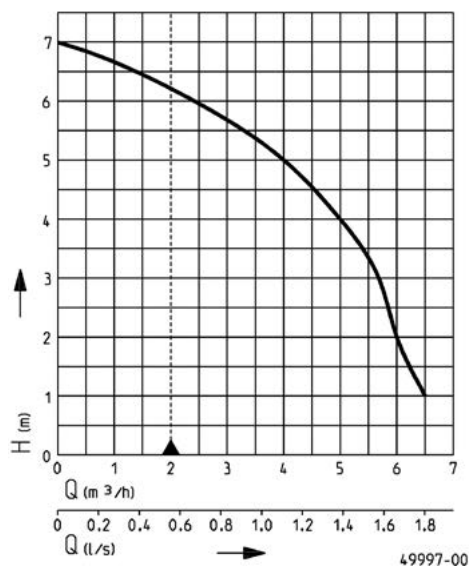
## MECHANISCHE DATEN

Pumpe	vertikal einstufig	Welle	Edelstahl
Freier Durchgang	10 mm	Laufwerk	Freistromrad, GFK
Lager	Kugellager, fettgeschmiert	Motorgehäuse	Edelstahl
Dichtung motorseitig	Wellendichtring	Pumpengehäuse	GFK
Ölkammer	ja	Überflutbar	ja
Dichtung mediumseitig	2-fach Wellendichtring	Druckabgang	1 1/4"
Trockenlaufsicher	ja		

## ELEKTRISCHE DATEN

Spannung	1/N/PE-230 V	Isolierstoffklasse	F
Motorleistung P1	0,32 kW	Wicklungsthermostat	ja
Motorleistung P2	0,2 kW	Motorschutz	integriert
Strom	1,4 A	Stecker	Schuko
Schutzart	IP 68		

## LEISTUNG



## EINSATZ

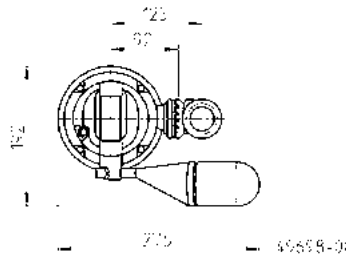
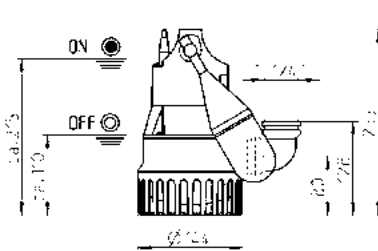
Die U3 K(S) sind vielseitige Tauchmotorpumpen für den stationären und transportablen Einsatz. GID-Technologie für mehr Betriebssicherheit, eine integrierte Spüleinrichtung zur Reduzierung von Ablagerungen sowie die eingebaute Flachabsaugung zur Beseitigung von Überschwemmungen gewährleisten einen langjährigen, störungsfreien Betrieb.

Die U3 K(S) fördern Regenwasser, leicht verschmutztes Wasser oder häusliches Abwasser (Grauwasser) auch aus Haushaltsgeschirrspülern und -waschmaschinen (Kochvorgang).

Konstruktionsänderungen vorbehalten - Leistungstoleranz nach ISO 9906  
Entsprechend EN 12058 muss die Mindestfließgeschwindigkeit in der Druckleitung 0,7 m/s betragen. Diese Vorgabe ist als Einsatzgrenze (gestrichelt) im Q-H-Diagramm eingezeichnet.



Typ	Förderhöhe H [m]	1	2	3	4	5	6
U3 K/KS	Fördermenge Q [m³/h]	6,5	6,0	5,7	5,0	4,0	2,4



## LIEFERUMFANG

Pumpe nach EN 12050 mit Abgangskrümmen 90 Grad, 1 1/4" Innengewinde, Leitung und Schuko-Stecker,

Ausführung S mit Schaltautomatik

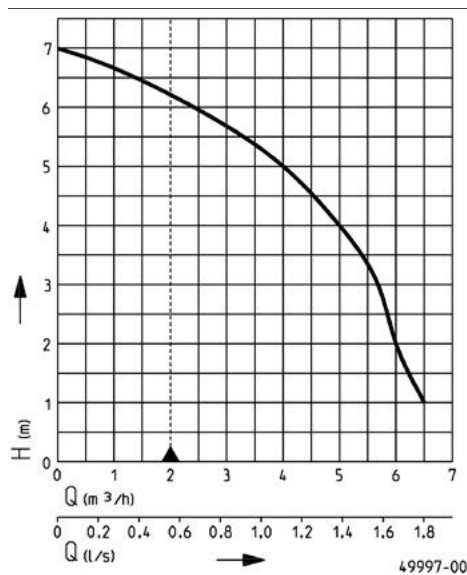
## MECHANISCHE DATEN

Pumpe	vertikal einstufig	Welle	Edelstahl
Freier Durchgang	10 mm	Laufrad	Freistromrad, GFK
Lager	Kugellager, fettgeschmiert	Motorgehäuse	Edelstahl
Dichtung motorseitig	Wellendichtring	Pumpengehäuse	GFK
Ölkammer	ja	Überflutbar	ja
Dichtung mediumseitig	SiC Gleitringdichtung	Druckabgang	1 1/4"
Trockenlaufsicher	ja		

## ELEKTRISCHE DATEN

Spannung	1/N/PE-230 V	Schutzart	IP 68
Motorleistung P1	0,32 kW	Isolierstoffklasse	B
Motorleistung P2	0,22 kW	Wicklungsthermostat	ja
Strom	1,4 A	Motorschutz	integriert
Adern	3G1,0	Stecker	Schuko

## LEISTUNG



## EINSATZ

Die U3 K(S) spezial ist eine Variante der U3 K(S), die speziell für den Einsatz in aggressiven Medien wie z.B. salzhaltiges Wasser aus Enthärtungsanlagen, Brackwasser, Kondensat aus Gasbrennwertgeräten, Silagesaft, Molke oder Flüssigdünger.

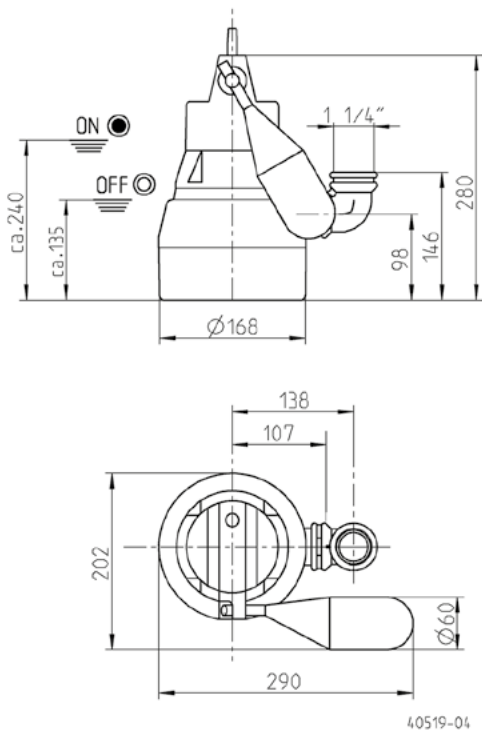
Häusliches Schmutzwasser aus Geschirrspül- und Waschmaschinen (Kochvorgang) aber auch Drainage- und Regenwasser kann mit der Pumpe entsorgt werden. Je nach Anwendung kann sie transportabel oder stationär betrie-

Konstruktionsänderungen vorbehalten - Leistungstoleranz nach ISO 9906

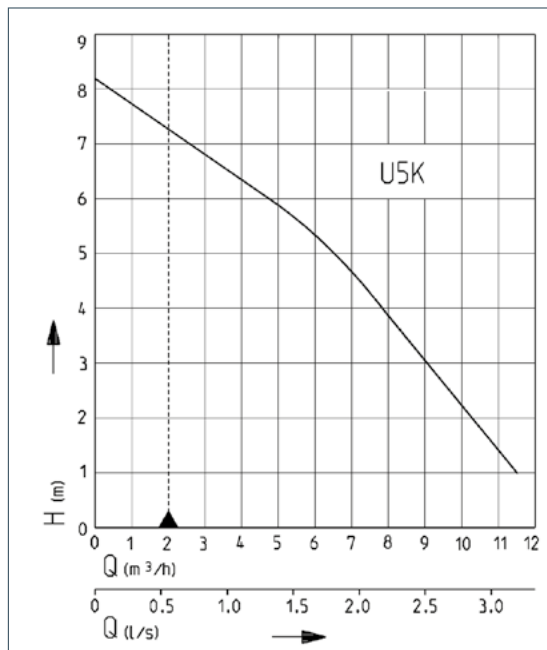
Entsprechend EN 12056 muss die Mindestfließgeschwindigkeit in der Druckleitung 0,7 m/s betragen. Diese Vorgabe ist als Einsatzgrenze (gestrichelt) im Q-H-Diagramm eingezeichnet.



Typ	Förderhöhe H [m]	1	2	3	4	5	6
U3K/U3KS spezial	Fördermenge Q [m³/h]	6,5	6,0	5,7	5,0	4,0	2,4



## LEISTUNG



Typ	Förderhöhe H [m]	1	2	3	4	5	6	7
U5K/U5KS	Fördermenge Q [m³/h]	11,5	10,5	9,0	7,5	6,5	4,5	2,5

## LIEFERUMFANG

Pumpe nach EN 12050 mit Abgangskrümmen 90°, 1 1/4"-Gewinde innen, Leitung und Schuko-Stecker, Rückschlagklappe für mobilen Einsatz, Ausführung S mit Schaltautomatik.

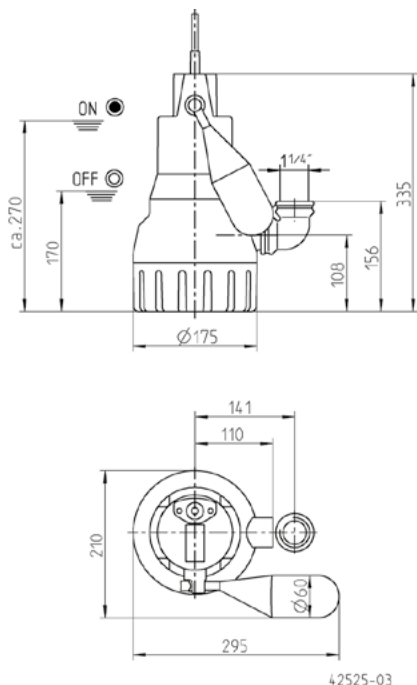
Die Pumpe wird mit angebautem Siebfuß ausgeliefert, der gegen beiliegende Standfüße ausgetauscht werden kann, wenn 20 mm freier Durchgang benötigt wird.

## MECHANISCHE DATEN

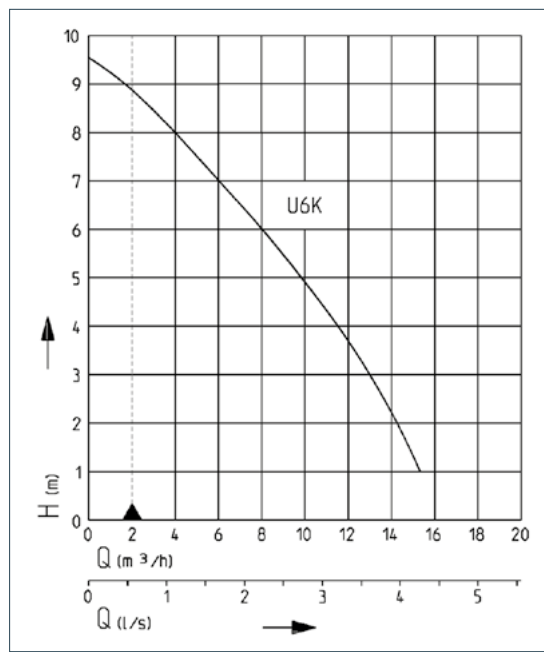
Pumpe	vertikal einstufig	Welle	Edelstahl
Freier Durchgang	20 mm	Laufgrad	Freistromrad, GFK
Lager	Kugellager, fettgeschmiert	Motorgehäuse	Edelstahl
Dichtung motorseitig	Wellendichtring	Pumpengehäuse	GFK
Ölkammer	ja	Überflutbar	ja
Dichtung mediumseitig	2-fach Wellendichtring	Druckabgang	1 1/4"
Trockenlaufsicher	ja		

## ELEKTRISCHE DATEN

Spannung	1/N/PE-230 V	Isolierstoffklasse	B
Motorleistung P1	0,52 kW	Wicklungsthermostat	ja
Motorleistung P2	0,38 kW	Motorschutz	integriert
Strom	2,3 A	Stecker	Schuko
Schutzart	IP 68		



## LEISTUNG



Typ	Förderhöhe H [m]	1	2	3	4	5	6	7	8	9
U6K E/D/ES/DS	Fördermenge Q [m³/h]	15,5	14,5	13,0	11,5	9,5	8,0	6,0	4,0	1,5

Konstruktionsänderungen vorbehalten - Leistungstoleranz nach ISO 9906

Entsprechend EN 12056 muss die Mindestfließgeschwindigkeit in der Druckleitung 0,7 m/s betragen. Diese Vorgabe ist als Einsatzgrenze (gestrichelt) im Q-H-Diagramm eingezeichnet.

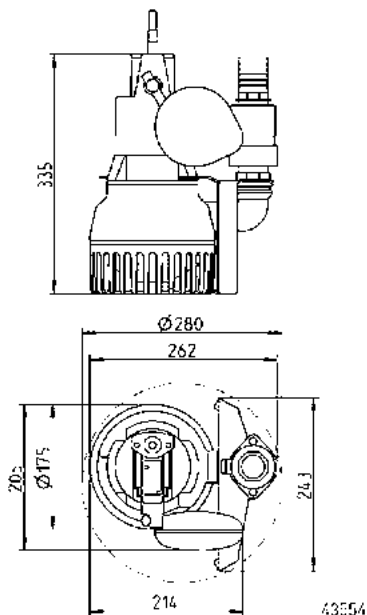


## MECHANISCHE DATEN

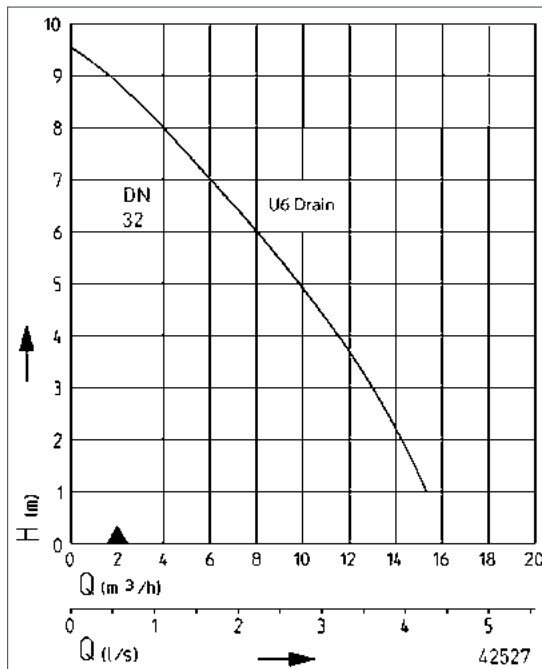
Pumpe	vertikal einstufig	Trockenlaufsicher	ja
Freier Durchgang	20 mm	Welle	Edelstahl
Lager	Kugellager, fettgeschmiert	Laufрад	Freistromrad, GFK
Dichtung motorseitig	Wellendichtring	Motorgehäuse	Edelstahl
Ölkammer	ja	Überflutbar	ja
Dichtung mediumseitig	SiC Gleitringdichtung	Druckabgang	1 1/4"

## ELEKTRISCHE DATEN

Motorleistung P1	0,75 kW	Wicklungsthermostat	ja
Schutzart	IP 68	Motorschutz	integriert
Isolierstoffklasse	B		



LEISTUNG



Typ	Förderhöhe H [m]	1	2	3	4	5	6	7	8	9
Drainageset	Fördermenge Q [m³/h]	15,5	14,0	12,5	11,0	9,0	7,5	5,5	3,5	1,5

Konstruktionsänderungen vorbehalten - Leistungstoleranz nach ISO 9906  
 Entsprechend EN 12056 muss die Mindestfließgeschwindigkeit in der Druckleitung 0,7 m/s betragen. Diese Vorgabe ist als Einsatzgrenze (gestrichelt) im Q-H-Diagramm eingezeichnet.

LIEFERUMFANG

Drainageset: Drainagepumpe U6 Drain ES, Sonderschwimmer, Rückschlagklappe, Schlauchtülle mit Schelle, Standsicherung, 5 m Zugseil, 20 m Anschlussleitung, Steuerung Hand-0-Automatik.

Schlauchset: Winkel, 2 x Schlauchtülle, Schlauchschelle, 15 m PVC-Spiralschlauch Ø 40 mm, Schlauchschelle mit Flügel-schraube.

MECHANISCHE DATEN

Pumpe	vertikal einstufig	Welle	Edelstahl
Freier Durchgang	10 mm	Lauftrad	Freistromrad, GFK
Lager	Kugellager, fettgeschmiert	Motorgehäuse	Edelstahl
Dichtung motorseitig	Wellendichtring	Überflutbar	ja
Ölkammer	ja	Schaltung angebaut	ja
Dichtung mediumseitig	SiC Gleitringdichtung	Druckabgang	1 1/4"
Trockenlaufsicher	ja	Gewicht	9 kg

ELEKTRISCHE DATEN

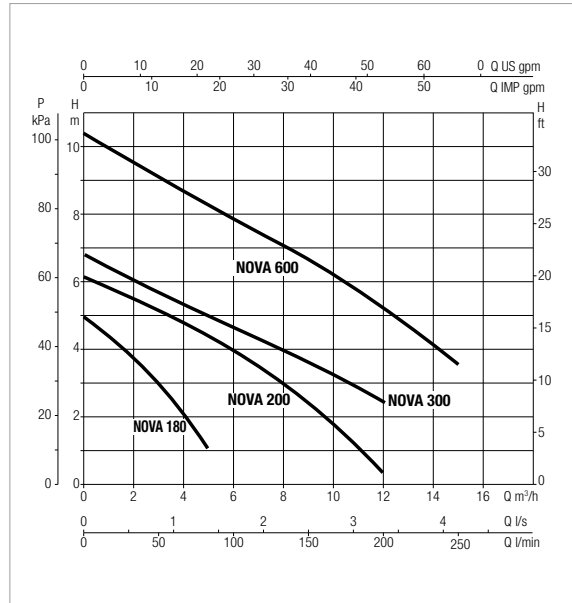
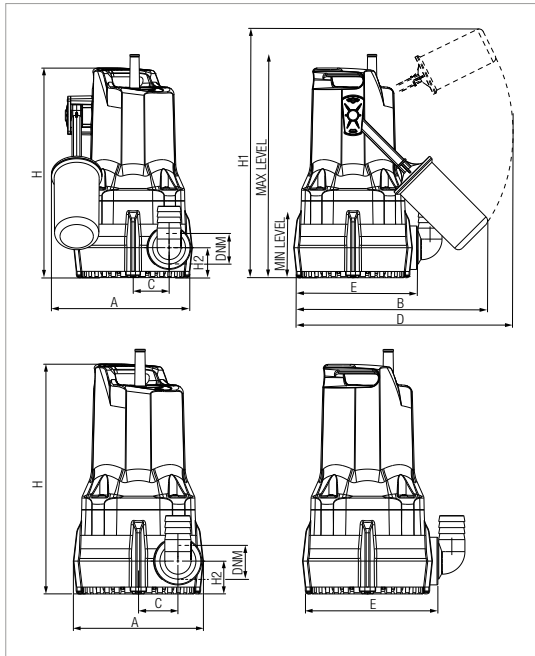
Spannung	1/N/PE~230 V	Schutzart	IP 68
Motorleistung P1	0,75 kW	Isolierstoffklasse	B
Motorleistung P2	0,49 kW	Wicklungsthermostat	ja
Strom	3,3 A	Motorschutz	integriert
Netzleitung	20m S07RN-F	Stecker	Schuko
Adern	4G0,75		



# Tauchmotorpumpen NOVA 180-200



Flüssigkeitstemperatur min. und max.: von + 0°C bis + 35°C für häusliche Anwendungen



Die Kurven basieren auf einer Viskosität = 1 mm²/s und einer äquivalenten Dichte von 1000kg/m³. Toleranz der Kurven gem. ISO 9906.

MODELL	Q= m³/h	0	3	6	9	12
	Q=l/min	0	50	100	150	200
<b>NOVA 180 MA - MNA</b>	H (m)	5	3,2	-	-	-
<b>NOVA 200 MNA</b>	H (m)	7,1	5,6	4,2	2,8	1,5

MODELL	ELEKTRISCHE DATEN						
	SPANNUNG 50 Hz	P1 MAX kW	P2 NENNLEISTUNG		In A	KONDENSATOR	
			kW	PS		µF	Vc
<b>NOVA 180 MA - MNA</b>	1X230V~	0,19	0,2	0,3	0,9	5	450
<b>NOVA 200 MNA</b>	1X230V~	0,35	0,22	0,3	1,5	8	450

A = Automatisch mit Schwimmer; NA = Nicht automatisch ohne Schwimmer

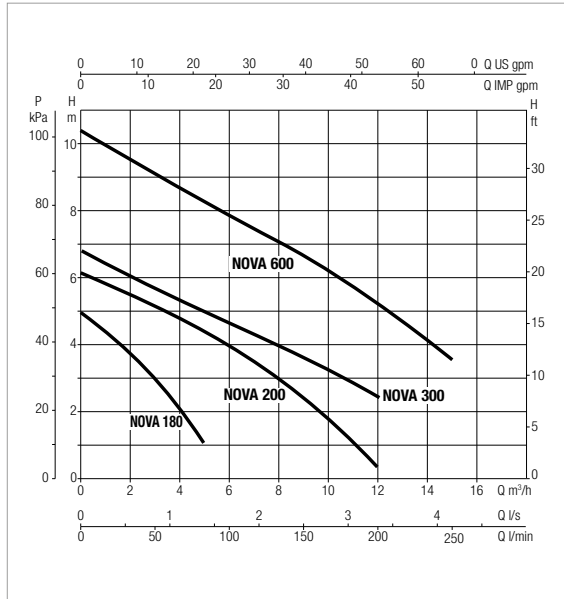
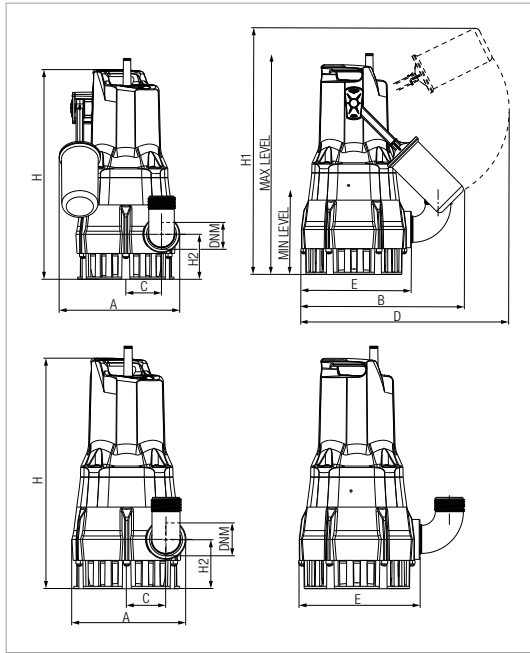
MODELL	A	B	C	D	E	H	H1	H2	LEV. MIN.	LEV. MAX.	DNM GAS	VERPACKUNGSMASSE			KABEL*	VOLUMEN (mc)	GEWICHT Kg
												L/A	L/B	H			
<b>NOVA 180 MA</b>	180	247	46	296	158	268	345	38	77	285	1" ¼	287	202	320	5m H05 10m H05	0,019	4,6
<b>NOVA 180 MNA</b>	151	-	46	-	158	268	-	38	-	-	1" ¼	287	202	320	10m H05	0,019	4,6
<b>NOVA 200 MNA</b>	151	-	46	-	158	268	-	38	-	-	1" ¼	287	202	320	10m H05	0,019	4,6

\*Gemäß der europäischen Norm EN 60335-2-41 muss das Stromkabel für den Außenbereich 10 m lang sein.

# Tauchmotorpumpen NOVA 300-600



Flüssigkeitstemperatur min. und max.: von + 0°C bis + 35°C für häusliche Anwendungen



Die Kurven basieren auf einer Viskosität = 1 mm<sup>2</sup>/s und einer äquivalenten Dichte von 1000kg/m<sup>3</sup>. Toleranz \*er Kurven gem. ISO 9906.

MODELL	Q= m <sup>3</sup> /h	0	3	6	9	12	15
	Q=l/min	0	50	100	150	200	250
<b>NOVA 300 MA</b>	H (m)	7,2	5,8	4,6	3,4	2,2	-
<b>NOVA 600 MA-MNA-TNA</b>	H (m)	10,4	9	7,8	6,7	5,3	3,5

MODELL	ELEKTRISCHE DATEN						
	SPANNUNG 50 Hz	P1 MAX kW	P2 NENNLEISTUNG		I <sub>n</sub> A	KONDENSATOR	
			kW	PS		µF	V <sub>c</sub>
<b>NOVA 300 MA</b>	1X230V~	0,35	0,22	0,3	1,5	8	450
<b>NOVA 600 MA-MNA</b>	1X230V~	0,66	0,5	0,7	3,0	10	450
<b>NOVA 600 TNA</b>	3X400V~	0,66	0,5	0,67	1,7	-	-

A = Automatisch mit Schwimmer; NA = Nicht automatisch ohne Schwimmer; T= dreiphasig

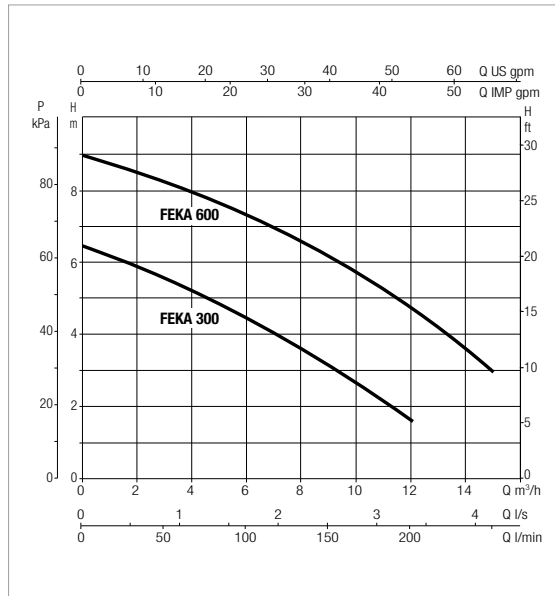
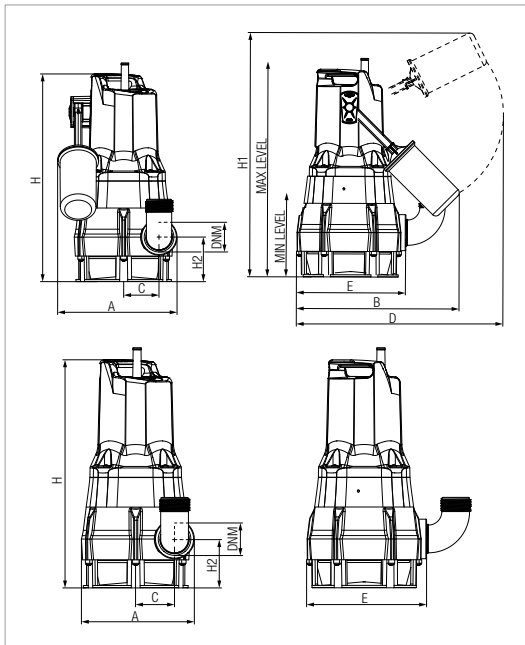
MODELL	A	B	C	D	E	H	H1	H2	LEV. MIN.	LEV. MAX.	DNM GAS	VERPACKUNGSMASSE			KABEL* 5m H05 10m H05	VOLUMEN (mc)	GEWICHT Kg
												L/A	L/B	H			
<b>NOVA 300 MA</b>	180	247	46	296	158	277	354	47	85	285	1" ¼	287	202	320	0,019	4,6	
<b>NOVA 600 MA</b>	189	255	56	296	174	329	443	71	190	390	1" ¼	287	202	431	0,025	7	
<b>NOVA 600 MNA</b>	163	-	56	-	174	329	-	71	-	-	1" ¼	287	202	431	0,025	7	
<b>NOVA 600 TNA</b>	163	-	56	-	174	329	-	71	-	-	1" ¼	287	202	431	0,025	7	

\*Gemäß der europäischen Norm EN 60335-2-41 muss das Stromkabel für den Außenbereich 10 m lang sein.

# Tauchmotorpumpen FEKA 300-600



Flüssigkeitstemperatur min. und max.: von + 0°C bis + 35°C für häusliche Anwendungen



Die Kurven basieren auf eine Viskosität = 1 mm²/s und einer äquivalenten Dichte von 1000kg/m³.  
Toleranz der Kurven gem. ISO 9906.

MODELL	Q= m³/h	0	3	6	9	12	15
	Q=l/min	0	50	100	150	200	250
<b>FEKA 300 MA - MNA</b>	H (m)	6,4	5,5	4,4	3,1	1,6	
<b>FEKA 600 MA-MNA-TNA</b>	H (m)	8,9	8,2	7,2	6,1	4,7	2,9

MODELL	ELEKTRISCHE DATEN						
	SPANNUNG 50 Hz	P1 MAX kW	P2 NENNLEISTUNG		In A	KONDENSATOR	
			kW	PS		µF	Vc
<b>FEKA 300 MA - MNA</b>	1X230V~	0,35	0,22	0,30	1,9	8	450
<b>FEKA 600 MA-MNA</b>	1X230V~	0,68	0,5	0,7	3,1	10	450
<b>FEKA 600 TNA</b>	3X400V~	0,68	0,5	0,7	1,8	-	-

A = Automatisch mit Schwimmer; NA = Nicht automatisch ohne Schwimmer; T= dreiphasig

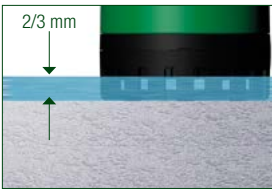
MODELL	A	B	C	D	E	H	H1	H2	LEV. MIN.	LEV. MAX.	DNM GAS	VERPACKUNGSMASSE			KABEL*	VOLUMEN (mc)	GEWICHT Kg
												L/A	L/B	H			
<b>FEKA 300 MA</b>	189	255	56	296	174	329	355	71	95	305	1" ¼	287	202	431	5m H05 10m H05	0,025	4,6
<b>FEKA 300 MNA</b>	163	-	56	-	174	329	-	71	-	-	1" ¼	287	202	431	10m H05	0,025	4,6
<b>FEKA 600 MA</b>	189	255	56	296	174	349	443	71	190	390	1" ¼	287	202	431	5m H05 10m H05	0,025	7
<b>FEKA 600 MNA</b>	163	-	56	-	174	349	-	71	-	-	1" ¼	287	202	431	10m H05	0,025	7
<b>FEKA 600 TNA</b>	163	-	56	-	174	349	-	71	-	-	1" ¼	287	202	431	10m H07	0,025	7

\*Gemäß der europäischen Norm EN 60335-2-41 muss das Stromkabel für den Außenbereich 10 m lang sein.

## NOVA UP MA - MNA



Tauchmotorpumpe mit vertikalem Druckabgang, einer automatischen oder manuellen Variante mit herausnehmbarem Filter (für Saugbetrieb bis 2-3 mm; außer NOVA UP X). Eigenschaften, die NOVA-UP zu einer starken Pumpe mit vielseitigen Installationsmöglichkeiten macht. Die Pumpen können Flüssigkeiten mit Feststoffen bis zu einer maximalen Größe von 10 mm fördern. Pumpengehäuse, Laufrad, Kappe und Einlaufgitter aus Technopolymer. Der Motor, Rotorwelle und Schrauben aus Edelstahl. Dreifach- O-Ring-Dichtung mit zwischenliegender Ölkammer. Asynchron-Tauchmotor für Dauerbetrieb ausgelegt. Stator in einem versiegelten Gehäuse aus Edelstahl. Rotor auf Kugellagern montiert, geschmiert und überdimensioniert für den Dauerbetrieb ausgelegt. Integrierter Thermoschutzschalter und Kondensator.



**Einsatzbereich:** von 1 bis 15 m<sup>3</sup> / h mit einer Förderhöhe von bis zu 10 Metern.

**Temperaturbereich der Flüssigkeit:** von 0 ° C bis +35 ° C für den häuslichen Gebrauch .

**Gepumpte Flüssigkeiten:** trübes, faserfreies Wasser

**Maximale Tauchtiefe:** 7 Meter

**Installation:** vertikal, fest oder mobil.

**Schutzart:** IP 68 .

**Isolationsklasse:** F

**Restwasserspiegel (mit Sieb):**

NOVA UP 180 / 300 MNA - 60 mm;

NOVA UP 300 MA - 120 mm; NOVA UP X 300 M / 600 MNA - 70 mm;

NOVA UP 600 MA - 165 mm; NOVA UP X 600 M - 80 mm.



## TECHNISCHE DATEN - NOVA UP

MODELL	ARTIKELNUMMER	ELEKTRISCHE DATEN					HYDRAULISCHE DATEN													DNM	KABEL	GEWICHT KG	MENGE PRO PALETTE	
		SPANNUNG 50 HZ	P1 MAX KW	P2 NENNLEISTUNG kW	PS	In A	Q=m <sup>3</sup> /h	0	1	2	3	4,5	5	6	7	7,5	9	10	12					13,5
NOVA UP 180 M-NA	60160026	1X220-240 V~	0,26	0,12	0,16	1,2	Q=l/min	0	16,6	33,3	50	75	83,3	100	116,6	125	150	166,6	200	225	1" ¼	10m	5,1	39
NOVA UP 300 M-A	60152305	1X220-240 V~	0,38	0,21	0,28	1,5	H (m)	7,6	6,9	6,25	5,6	4,7	4,4	3,6	2,8	2,3	1				1" ¼	10m	5,8	39
NOVA UP 300 M-NA	60152309	1X220-240 V~	0,38	0,21	0,28	1,5		7,6	6,9	6,25	5,6	4,7	4,4	3,6	2,8	2,3	1					1" ¼	10m	5,6
NOVA UP 600 M-A	60152306	1X220-240 V~	0,77	0,52	0,69	3,5	9,8	9,4	9	8,5	7,7	7,4	6,8	6,2	5,9	4,7	3,9	2	0,3	1" ¼	10m	7,3	26	
NOVA UP 600 M-NA	60152310	1X220-240 V~	0,77	0,52	0,69	3,5	9,8	9,4	9	8,5	7,7	7,4	6,8	6,2	5,9	4,7	3,9	2	0,3	1" ¼	10m	7,1	26	

A= automatisch mit Schwimmer / NA= nicht automatisch ohne Schwimmer



## PUMPEN FÜR SAUBERES WASSER MIT EINGEBAUTEM SCHWIMMER

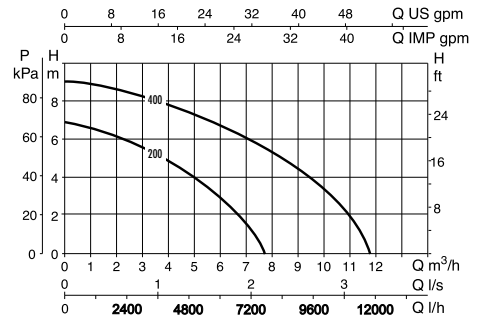
Tauchmotorpumpen speziell für die Anwendungen in engen Gruben konzipiert mit seitlich integriertem Schwimmerschalter, für die automatische Ein- und Ausschaltung.  
 Druckstutzen nach oben. **Flach absaugend bis 2 mm.**  
 Automatischer und manueller Betrieb möglich.  
 Einbauschacht nur 200 x 200 mm. Max. Korngröße 5 mm.  
 Ideale Motorkühlung durch das Medium.  
 Mit 10 m Kabel und Stecker, sowie vielseitigen Druckstutzen mit Rückschlagklappe.  
 Antikorrosion und rostfreie Materialien.

**Integrierter Schwimmerschalter.**  
 Restwasserspiegel im manuellen Betrieb: 2 bis 3 mm  
 Startniveau im manuellen Betrieb: 10 – 15 mm  
 Restwasserspiegel im Automatikbetrieb: 40 mm  
 Wiedereinschaltung im Automatikbetrieb: 140 mm  
 Hebel für die manuelle oder automatische Bedienung.  
 Durch den einfachen Zugang des Schieberdeckels, ist der Schwimmerschalter leicht zu reinigen.  
 Motor mit thermischem Überlastschutz.  
 Lieferung mit Netzkabel und Stecker,  
 Schlauch-anchlussstück mit Rückschlagklappe.

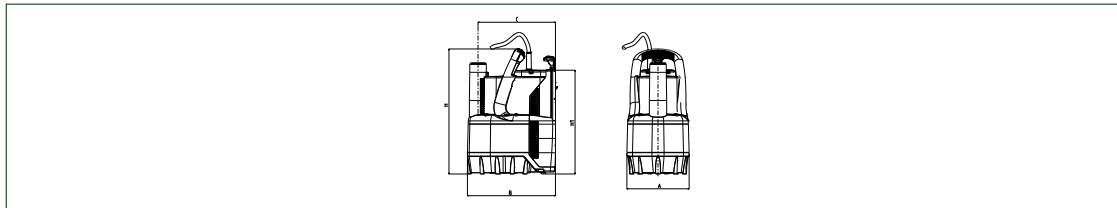
## TECHNISCHE DATEN

MODELL	ARTIKEL-NUMMER	PREIS €
VERTY NOVA 200 M	60122636	
VERTY NOVA 400 M	60122637	

ELEKTRISCHE DATEN				
SPANNUNG 50 HZ	P1 MAX kW	P2 NENNLEISTUNG		In A
		kW	PS	
1X230 V~	0,3	0,2	0,28	1,3
1X230 V~	0,6	0,4	0,55	2,6



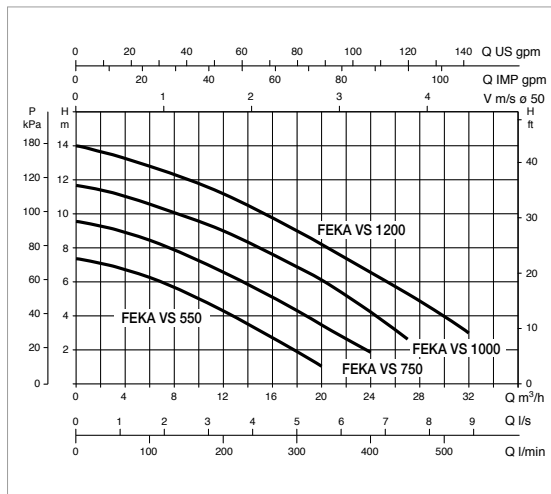
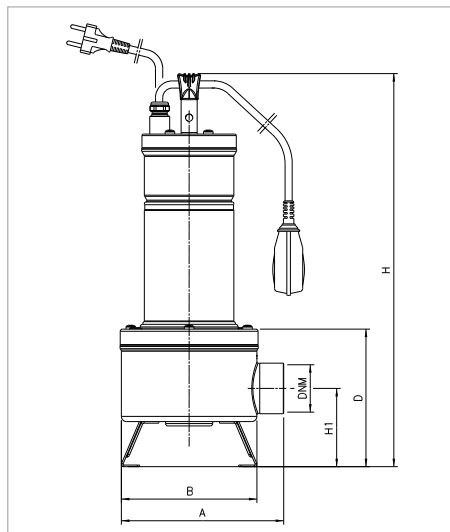
## MAßE UND GEWICHT



MODELL	A	B	C	ØD	H	H1	DNM GAS	KABEL	MENGE PRO PALLETTE	GEWICHT KG
VERTY NOVA 200 M	158	225	200	33	400	265	1 1/4"	10 mt.	40	4,2
VERTY NOVA 400 M	158	225	200	33	400	265	1 1/4"	10 mt.	40	5,1

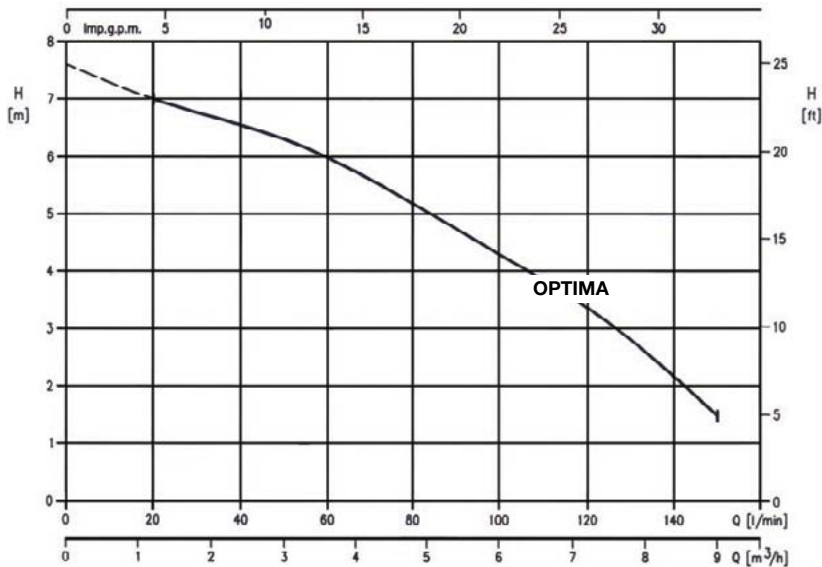
MODELL	ELEKTRISCHE DATEN								HYDRAULISCHE DATEN (N ≈ 2800 1/min)										
	SPANNUNG 50 HZ	P1 MAX kW	P2 NENNLEISTUNG		In A	Ist A	KONDENSATOR		m³/h	H (m)									
			kW	PS			µF	VC		0	3	6	12	18	20	24	27	32	
FEKA VS 550 M-NA	1x220V-240V ~	927	0,55	0,75	4,2	20	20	450	H (m)	7,4	6,9	6,2	4,1	1,8	1,2	-	-	-	
FEKA VS 550 M-A																			
FEKA VS 550 T-NA	3x 400V ~	900	0,55	0,75	1,64	11	-	-											
FEKA VS 750 M-NA	1x220V-240V ~	1111	0,75	1	5,13	20	20	450		9,6	9,2	8,5	6,7	4,3	3,5	1,9	-	-	-
FEKA VS 750 M-A																			
FEKA VS 750 T-NA	3x 400V ~	1038	0,75	1	1,94	11	-	-											
FEKA VS 1000 M-NA	1x220V-240V ~	1469	1	1,36	6,63	31	25	450		11,8	11,3	10,5	9	6,8	6	4,1	2,7	-	-
FEKA VS 1000 M-A																			
FEKA VS 1000 T-NA	3x 400V ~	1374	1	1,36	2,51	16	-	-											
FEKA VS 1200 M-NA	1x220V-240V ~	1936	1,2	1,6	8,63	38	30	450		14	13,4	12,8	11,2	9	8,3	6,7	5,3	3	-
FEKA VS 1200 M-A																			
FEKA VS 1200 T-NA	3x 400V ~	1865	1,2	1,6	3,44	22	-	-											

MODELL	A	B	D	H	H1	Ø DNM	VERPACKUNGSMASSE			VOLUMEN (mc)	GEWICHT KG	MENG PRO PALLETTE
							L/A	L/B	H			
FEKA VS 550	203	170	172	492	98	2" F	240	600	240	0,034	16,3	24
FEKA VS 750	203	170	172	492	98	2" F	240	600	240	0,034	16,3	24
FEKA VS 1000	203	170	172	492	98	2" F	240	600	240	0,034	19,3	24
FEKA VS 1200	203	170	172	492	98	2" F	240	600	240	0,034	20,8	24

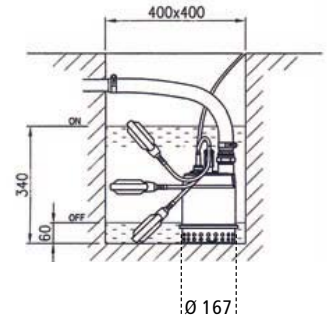


Die Kurven basieren auf einer Viskosität = 1 mm²/s und einer äquivalenten Dichte von 1000kg/m³.  
Toleranz der Kurven gem. ISO 9906.

# Tauchmotorpumpen OPTIMA



OPTIMA MA



Type	Leistung kW	Leistungsaufnahme kW	Kondensator µF
<b>Wechselstrom</b>			
1~230V		1~230V	1~230V
OPTIMA MA	0,25	0,43	8,0
OPTIMA M	0,25	0,43	8,0

Type	Stromaufnahme A	Anschluss IG	Korngröße mm
<b>Wechselstrom</b>			
1~230V	1~230V		max.
OPTIMA MA	1,9	1 1/4"	10
OPTIMA M	1,9	1 1/4"	10

## Technische Merkmale

### Förderdaten

Fördermedium:	Schmutzwasser klares Wasser (OPTIMA MS)
Temperatur:	max. 50°C
Eintauchtiefe:	max. 5 m
Festkörpergröße:	max. 10 mm

### Konstruktion

Laufrad:	offenes Mehrschaufelrad
Wellendichtung:	Gleitringdichtung in Ölvorlage mit zusätzlichem Wellendichtring
Lagerung:	abgedichtete Kugellager

### Werkstoffe

Außengehäuse:	Edelstahl 1.4301
Pumpengehäuse:	Edelstahl 1.4301
Saugkorb:	Edelstahl 1.4301
Laufrad:	Kunststoff, GFK
Pumpenwelle:	Edelstahl 1.4305
Wellenschutzhülse:	Edelstahl 1.4305 mit Keramikbeschichtung
Gleitringdichtung:	Kohle/Keramik
O-Ringe:	NBR
Wellendichtring:	NBR
Dichtungsträger:	Edelstahl 1.4301
Lagerträger:	Aluminium
Kabeleinführung:	Kunststoff, GFK

### Anschlussmaße

Druckstutzen:	1 1/4"IG
---------------	----------

- Zuverlässige Feststoffförderung durch verbesserte Schneidtechnologie
- Außenliegendes, nachstellbares Schneidwerk
- Kontrollierbare Ölkammer
- Drehrichtungsunabhängige SiC-Gleitringdichtung
- Längswasserdicht vergossene Leitungseinführung mit Steckverbindung
- Eingebauter Motorschutz



## BESCHREIBUNG

Tauchpumpen mit dem Schneidsystem Multicut werden stationär in Druckentwässerungssystemen zur Entsorgung zersiedelter Gebiete oder von Einzelhäusern eingesetzt. Sie sind für die Förderung von häuslichen Abwässern mit den üblichen Beimengungen (wie in DIN 1986-3 festgelegt) geeignet.

Zur Förderung aus Schächten, die mit dem öffentlichen Kanalnetz verbunden sind, müssen ex-geschützte Tauchpumpen eingesetzt werden. Bedingt durch das vorgeschaltete Schneidsystem darf die Druckleitung ab DN 32 ausgelegt – ohne Schneidsystem min. DN 80 – und geländeparallel verlegt werden.

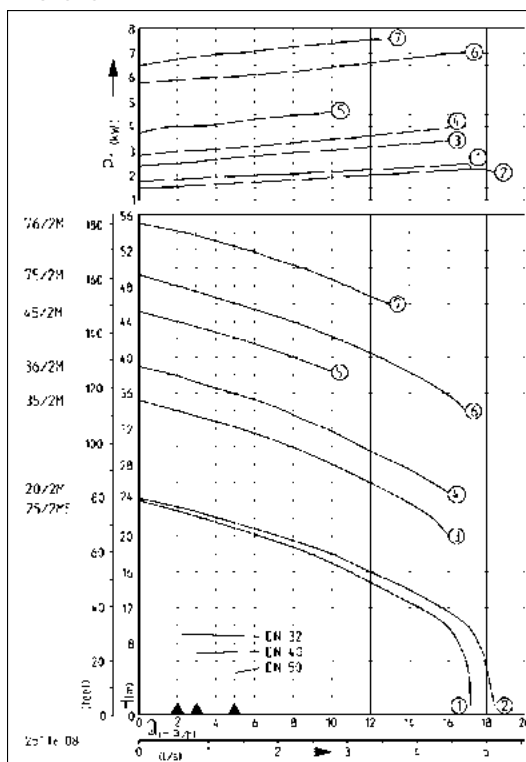
Betriebsarten bis 40°C Förderguttemperatur

Motor eingetaucht: Dauerbetrieb (S1)

Motor aufgetaucht: Aussetzbetrieb (S3) (z.B. 20% = 2 min Betrieb, 8 min Pause)

Das außenliegende Schneidsystem Multicut gewährleistet maximale Betriebssicherheit bei hervorragenden Fördereigenschaften. Ausgestattet mit einer Schneidplatte aus gehärtetem Edelstahl und einem Dreikantmesser zerkleinert es mit mehr als 200.000 Schneidvorgängen pro Minute grobe Beimengungen im Abwasser, bevor diese in die Pumpenhydraulik gelangen können. Feststoffe, die nicht gefördert werden können, werden vom Schneidrotor bereits außerhalb der Pumpe abgewiesen. Speziell angeordnete Nuten auf der Schneidplatte sorgen für zusätzliche Sicherheit, da sich die Schneideinheit während der Förderung permanent selbst reinigt.

## LEISTUNG



Typ	Förderhöhe H [m]	6	9	12	15	18	21	25	28	32	34	36	38	40	44	46	48	50	52	54
20/2 M plus	Fördermenge Q [m³/h]	18	17	16	13	10	6													
25/2 ME		17	16	15	12	9	5													
35/2 M							16	13	10	5										
36/2 M								16	14	10	7	5	2							
45/2 M												10	8	2						
75/2 M											17	16	15	13	8	5	2			
76/2 M																13	11	9	6	3

Konstruktionsänderungen vorbehalten - Leistungstoleranz nach ISO 9906

Entsprechend EN 12056 muss die Mindestfließgeschwindigkeit in der Druckleitung 0,7 m/s betragen. Diese Vorgabe ist als Einsatzgrenze (gestrichelt) im Q-H-Diagramm eingezeichnet.





## LIEFERUMFANG

Pumpe nach EN 12050 mit oder ohne Ex-Schutz, 10m Leitung, ohne Stecker.

Ex II 2 G Ex db IIB T4 Gb

Besonderer Hinweis für 25/2 ME:

Aufgrund des hohen Anlaufstroms ist vor Inbetriebnahme dieses Pumpentyps die Genehmigung des zuständigen Stromversorgers einzuholen. Der Einbau einer Softstarteinrichtung (Anlaufstrom ca. 33A) in die Steuerung AD 12 ExME kann nur bei Neubestellung im Werk erfolgen.

## MECHANISCHE DATEN

Pumpe	vertikal einstufig	Laufrad	Freistromrad: Grauguss
Lager	Kugellager, fettgeschmiert		20/2 M: GFK
Dichtung motorseitig	2-fach Wellendichtring, ab 75/2 M: Gleitringdichtung	Motorgehäuse	Grauguss
Ölkammer	ja	Pumpengehäuse	Grauguss
Dichtung mediumseitig	SiC Gleitringdichtung	Überflutbar	ja
Trockenlaufsicher	ja	Druckabgang	DN 32

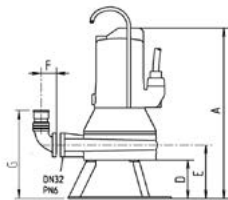
## ELEKTRISCHE DATEN

Netzleitung	10m H07RN-F	Wicklungsthermostat	ja
Schutzart	IP 68	Motorschutz	Thermostat
Isolierstoffklasse	F		

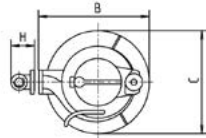
## MULTICUT

Typ	Art.-Nr.	Spannung	Motorleistung P1	Motorleistung P2	Strom	Adern	Gerätesicherung	S3	Gewicht
<b>ohne Ex-Schutz</b>									
20/2 M plus	JP50350	3/PE~400 V	2,40 kW	1,91 kW	4,0 A	6G1,5	10 A	25 %	29,0 kg
25/2 ME	JP50356	1/N/PE~230 V	2,70 kW	2,04 kW	12,0 A	6G1,5	16 A	35 %	38,0 kg
35/2 M	JP50357	3/PE~400 V	3,70 kW	3,04 kW	6,6 A	6G1,5	10 A	40 %	40,5 kg
36/2 M	JP50363	3/PE~400 V	4,20 kW	3,42 kW	7,3 A	6G1,5	10 A	30 %	40,5 kg
45/2 M	JP50369	3/PE~400 V	4,84 kW	3,93 kW	7,9 A	6G1,5	10 A	25 %	42,0 kg
75/2 M	JP50375	3/PE~400/690 V	7,70 kW	6,60 kW	13,2 A/7,7 A	10G2,5	20 A	30 %	90,0 kg
76/2 M	JP50377	3/PE~400/690 V	7,70 kW	6,60 kW	13,2 A/7,7 A	10G2,5	20 A	30 %	90,0 kg
<b>mit Ex-Schutz</b>									
20/2 M plus, Ex	JP50352	3/PE~400 V	2,40 kW	1,91 kW	4,0 A	6G1,5	10 A	25 %	29,0 kg
25/2 ME, Ex	JP50355	1/N/PE~230 V	2,70 kW	2,04 kW	12,0 A	6G1,5	16 A	35 %	38,0 kg
35/2 M, Ex	JP50359	3/PE~400 V	3,70 kW	3,04 kW	6,6 A	6G1,5	10 A	40 %	40,5 kg
36/2 M, Ex	JP50365	3/PE~400 V	4,20 kW	3,42 kW	7,3 A	6G1,5	10 A	30 %	40,5 kg
45/2 M, Ex	JP50371	3/PE~400 V	4,84 kW	3,93 kW	7,9 A	6G1,5	10 A	25 %	42,0 kg
75/2 M, Ex	JP50376	3/PE~400/690 V	7,70 kW	6,60 kW	13,2 A/7,7 A	10G2,5	20 A	30 %	90,0 kg
76/2 M, Ex	JP50378	3/PE~400/690 V	7,70 kW	6,60 kW	13,2 A/7,7 A	10G2,5	20 A	30 %	90,0 kg

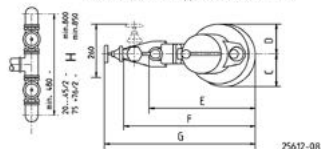
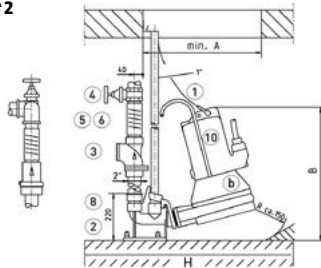
\*1



1 1/4"  
1 1/4"-1 1/2"



\*2



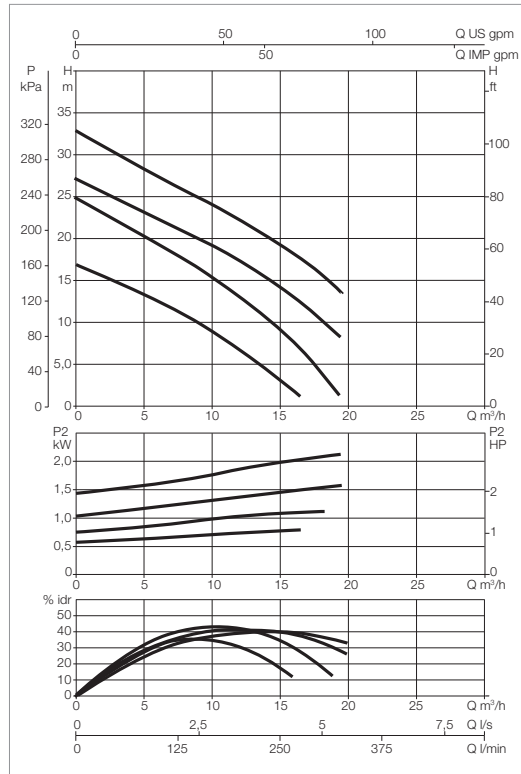
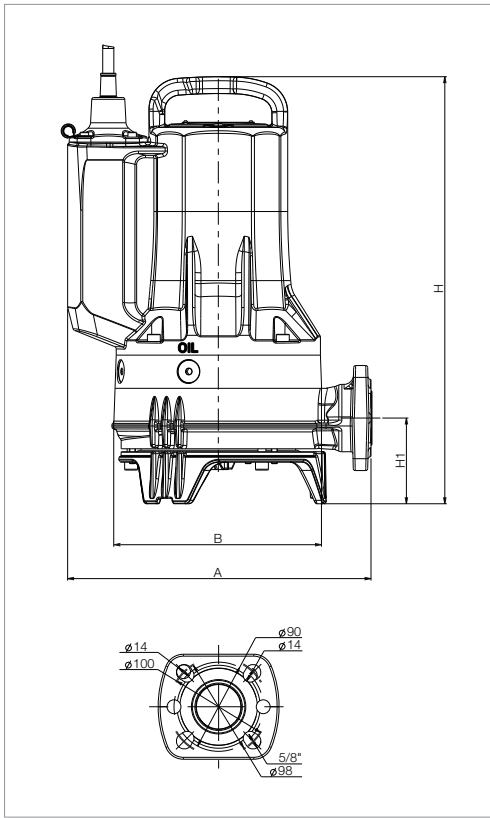
\*1

Typ	A	B	C	D	E	F	G	H
20/2M	440	290	230	100	140	60	230	90
25/2ME	520	330	250	140	180	60	270	90
35/2M+36/2M	520	330	250	140	180	60	270	90
45/2M	520	330	250	140	180	60	270	90
75/2M+76/2M	665	430	400	150	210	60	300	90

\*2

Typ	A	B	C	D	E	F	G	H	min.
20/2M plus	430	450	110	110	380	500	585	400	x 700mm
25/2ME-36/2M	470	490	125	125	420	540	635	400	x 700mm
45/2M	470	490	130	125	420	540	635	400	x 700mm
75/2M+76/2M	545	625	155	140	500	615	705	400	x 800mm

# Abwasserpumpen mit Schneidewerk Grinder FX 15



Die Kurven basieren auf eine Viskosität = 1 mm²/s und einer äquivalenten Dichte von 1000kg/m³. Toleranz der Kurven gem. ISO 9906

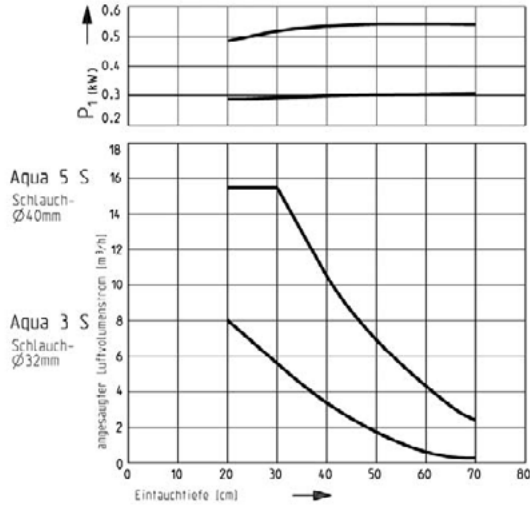
MODELL	ELEKTRISCHE DATEN							
	SPANNUNG 50 Hz	P1 MAX kW	P2 NENNLEISTUNG		In A	Is A	KONDENSATOR	NENNDREHZAHL U/min
			Kw	PS				
GRINDER FX 15.07 MA	1x230V	1,1	0,8	1,1	5,3	29	25+200	2870
GRINDER FX 15.07 MNA*	1x230V	1,1	0,8	1,1	5,3	29	25+200	2870
GRINDER FX 15.07 TNA*	3x400V	1	0,8	1,1	2	22	-	2870
GRINDER FX 15.11 MA	1x230V	1,5	1,1	1,5	6,8	29	25+200	2870
GRINDER FX 15.11 MNA*	1x230V	1,5	1,1	1,5	6,8	29	25+200	2870
GRINDER FX 15.11 TNA*	3x400V	1,5	1,1	1,5	2,8	19	-	2870
GRINDER FX 15.15 MA	1x230V	2,2	1,6	2,1	9,8	36	40+200	2870
GRINDER FX 15.15 MNA*	1x230V	2,2	1,6	2,1	9,8	36	40+200	2870
GRINDER FX 15.15 TNA*	3x400V	2,1	1,6	2,1	3,8	25	-	2870
GRINDER FX 15.22 TNA*	3x400V	2,6	2,1	2,8	4,7	35	-	2870

\*Erhältlich in Ex-Version

MODELL	FREIER DURCHGANG mm	A	B	H		H1	LIEFERUNG				VERPACKUNGSMABE			GEWICHT Kg
				Ex	Ø DN1		DN1	BOHRUNGEN	D	L/A	L/B	H		
GRINDER FX 15.07*	-	306	215	404	404	87	Rp 1 1/2	DN32 PN10 / 6 DN40 PN6	4 2	100-90 90	660	370	400	35
GRINDER FX 15.11*	-	306	215	404	421	87	Rp 1 1/2	DN32 PN10 / 6 DN40 PN6	4 2	100-90 90	660	370	400	35
GRINDER FX 15.15*	-	306	215	413	430	87	Rp 1 1/2	DN32 PN10 / 6 DN40 PN6	4 2	100-90 90	660	370	400	38
GRINDER FX 15.22*	-	306	215	430	448	87	Rp 1 1/2	DN32 PN10 / 6 DN40 PN6	4 2	100-90 90	660	370	400	39

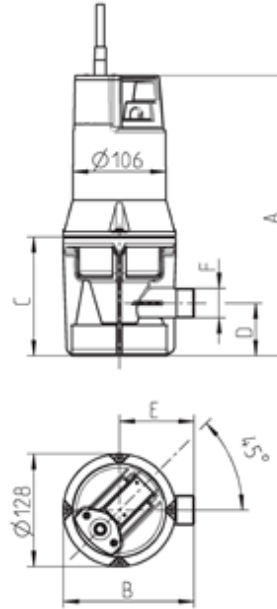
\*Erhältlich in Ex-Version

## Kennlinien



Konstruktionsänderungen vorbehalten. Leistungstoleranz nach ISO 9906.

## Hauptmaße [mm]



	A	B	C	D	E	F
AQUA 3S	318	150	135	57	86	1"-A
AQUA 5S	346	155	163	65	88	1 1/4"-A

## Daten

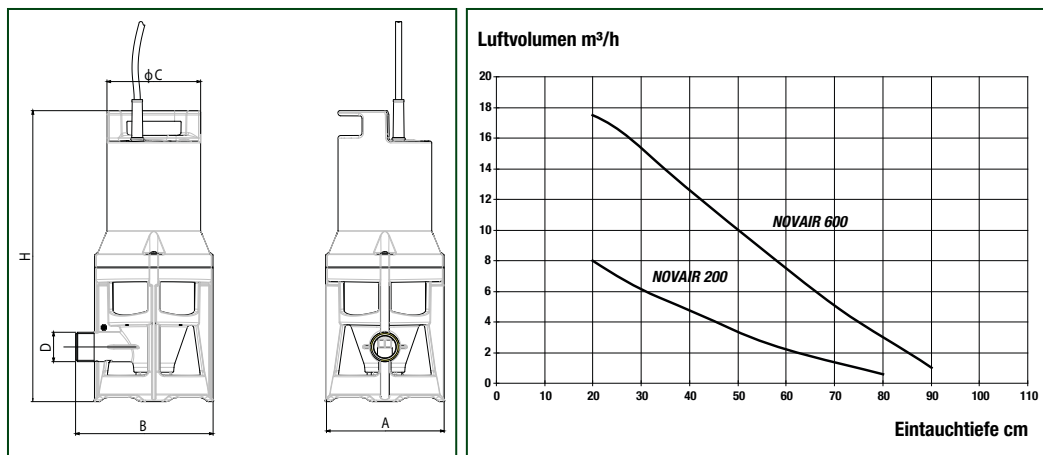
Typ	Größe Höhe x Breite	Saugstutzen	Leistungsqualität	Leitungslänge	Gewicht ca.
AQUA 3S	318 x 150 mm	1"-A	Ohne Leitung	-	3,0 kg
AQUA 3S	318 x 150 mm	1"-A	HO7RN	10 m	4,2 kg
AQUA 5S	347 x 156 mm	1 1/4"-A	Ohne Leitung	-	4,0 kg

## Elektrische Daten

Typ	Stromart	Spannung [V] 50 Hz	Motorleistung $P_1$	[kW] $P_2$	Drehzahl [min <sup>-1</sup> ]	Strom [A]	Motorschutz
AQUA 3S	W-Strom	1/N/PE~230	0,31	0,21	2765	1,37	integriert
AQUA 5S	W-Strom	1/N/PE~230	0,54	0,39	2700	2,36	integriert

## Zubehör

Anschlussleitung 1,5 m	Leistungsqualität HO7RN-F-3G1,0
Anschlussleitung 4,0 m	HO7RN-F-3G1,0
Anschlussleitung 10,0 m	HO7RN-F-3G1,0
Anschlussleitung 20,0 m	HO7RN-F-3G1,0
Schalldämpfer für AQUA 3S	
Luftrückschlagklappe	



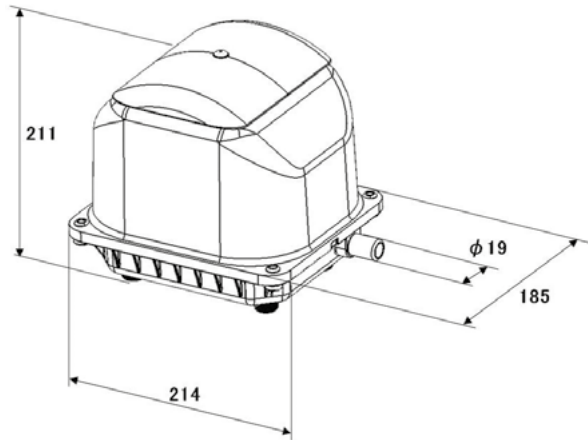
Die Leistungskurven basieren auf einer kinematischen Viskosität von 1 mm<sup>2</sup>/s und einer Dichte von 1000 Kg/m<sup>3</sup>. Toleranzbereich der Kurven gemäß ISO9906.

## ELEKTRISCHE DATEN UND LEISTUNG

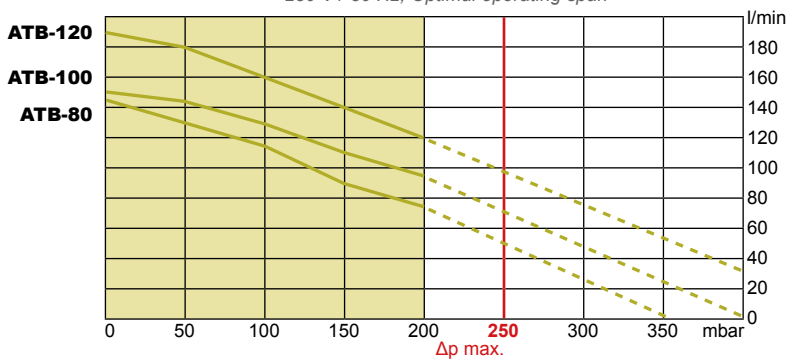
MODELL	SPANNUNG 50hz	P1 MAX W	P2 NENNLEISTUNG		AMPERE A	Ø ANSAUGUNG	KABEL	LUFT- VOLUMEN MAX m <sup>3</sup> /h	EINTAUCHTIEFE	
			kW	HP					MAX cm	MIN cm
NOVAIR 200	220-240 V	280	0,18	0,24	1,4	1"	H07RN8-F	8	80	20
NOVAIR 600	220-240 V	630	0.40	0,54	3	1" ¼	H07RN8-F	17.5	90	20

## ABMESSUNGEN UND GEWICHTE

MODELL	H	A	B	Ø C	D	VERPACKUNGSMAßE			GEWICHT
					G - NPT	L/A	L/B	H	Kg
NOVAIR 200	329,5	130,5	158	106	1"	190	255	308	3,5
NOVAIR 600	380,20	130,5	158	106	1 1/4"	190	255	419	5,4



230 V / 50 Hz, Optimaler Einsatzbereich  
230 V / 50 Hz, Optimal operating span



Modell / Model			ATB-80	ATB-100	ATB-120
Volumenstrom <sup>1)</sup> / Air flow <sup>1)</sup>	l/min	0 mbar	145	150	190
		50 mbar	130	145	180
		100 mbar	115	130	160
		150 mbar	90	110	140
		200 mbar	75	95	120
Spannung <sup>2)</sup> / Voltage <sup>2)</sup>	VAC				
Leistungsaufnahme / Power consumption	W	200 mbar	50	75	95
Geräuschpegel / Noise level	dB(A)		≤ 38	≤ 42	≤ 45
Abmessungen / Dimensions	mm	LxBxH L x W x H			
Schlauchanschluss / Connection	mm	∅ außen ∅ outside			
Nettogewicht / Net weight	kg				

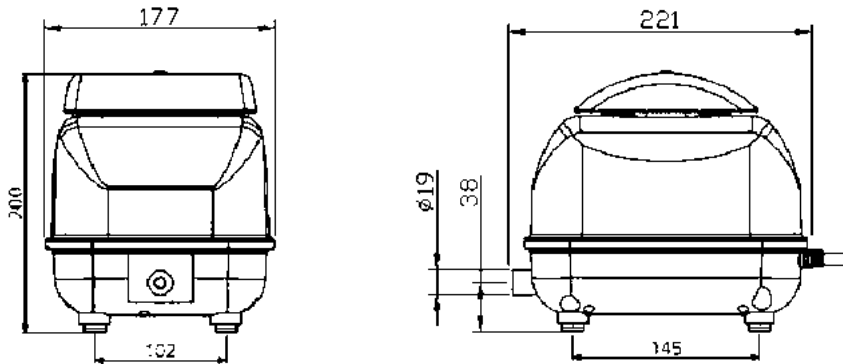
<sup>1)</sup> Die tatsächliche Leistung kann bis zu +/- 10% von den Angaben abweichen

<sup>2)</sup> Werte bei 50 Hz

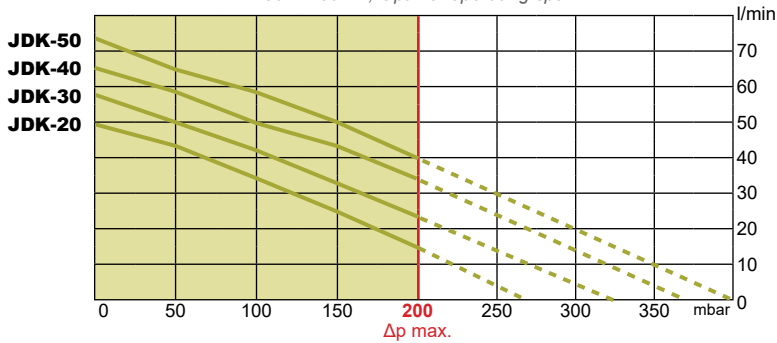
<sup>1)</sup> Product performance may vary +/- 10% from performance curves

<sup>2)</sup> Values at 50 Hz

# Verdichter Secoh JDK-20/-30/-40/-50



230 V / 50 Hz, Optimaler Einsatzbereich  
230 V / 50 Hz, Optimal operating span



Modell / Model			JDK-20	JDK-30	JDK-40	JDK-50
Volumenstrom <sup>1)</sup> / Air flow <sup>1)</sup>	l/min	0 mbar	50	58	65	72
		50 mbar	43	50	59	65
		100 mbar	34	41	50	59
		150 mbar	25	32	43	50
		200 mbar	15	23	34	40
Spannung <sup>2)</sup> / Voltage <sup>2)</sup>	VAC		230			
Leistungsaufnahme / Power consumption	W	200 mbar	16	25	35	42
Geräuschpegel / Noise level	dB(A)		30	32	33	36
Abmessungen / Dimensions	mm	L x B x H L x W x H	221 x 177 x 200			
Schlauchanschluss / Connection	mm	Ø außen Ø outside	19			
Nettogewicht / Net weight	kg		4.5			

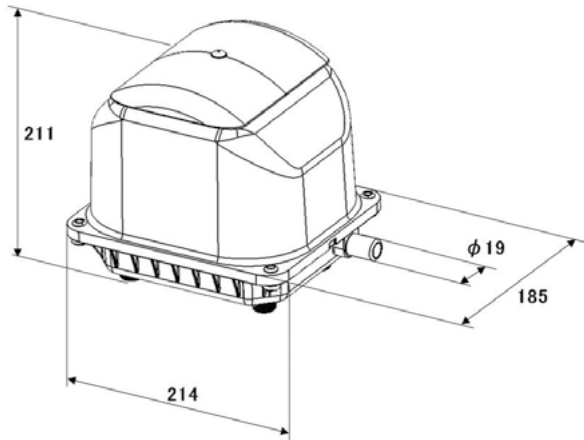
<sup>1)</sup> Die tatsächliche Leistung kann bis zu +/- 10% von den Angaben abweichen

<sup>2)</sup> Werte bei 50 Hz

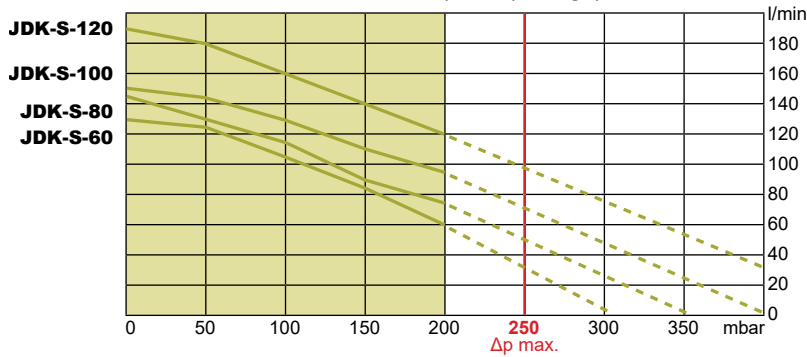
<sup>1)</sup> Product performance may vary +/- 10% from performance curves

<sup>2)</sup> Values at 50 Hz

# Verdichter Secoh JDK-S-60/-80/-100/-120



230 V / 50 Hz, Optimaler Einsatzbereich  
230 V / 50 Hz, Optimal operating span



Modell / Model			JDK-S-60	JDK-S-80	JDK-S-100	JDK-S-120
Volumenstrom <sup>1)</sup> / Air flow <sup>1)</sup>	l/min	0 mbar	130	145	150	190
		50 mbar	125	130	145	180
		100 mbar	105	115	130	160
		150 mbar	85	90	110	140
		200 mbar	60	75	95	120
Spannung <sup>2)</sup> / Voltage <sup>2)</sup>	VAC		230			
Leistungsaufnahme / Power consumption	W	200 mbar	40	50	75	95
Geräuschpegel / Noise level	dB(A)		≤ 41	≤ 43	≤ 42	≤ 45
Abmessungen / Dimensions	mm	L x B x H L x W x H	214 x 185 x 211			
Schlauchanschluss / Connection	mm	Ø außen Ø outside	19			
Nettogewicht / Net weight	kg		6.5			

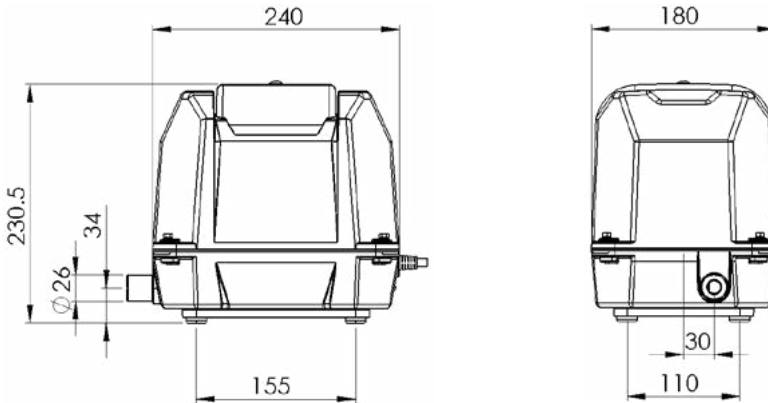
<sup>1)</sup> Die tatsächliche Leistung kann bis zu +/- 10% von den Angaben abweichen

<sup>2)</sup> Werte bei 50 Hz

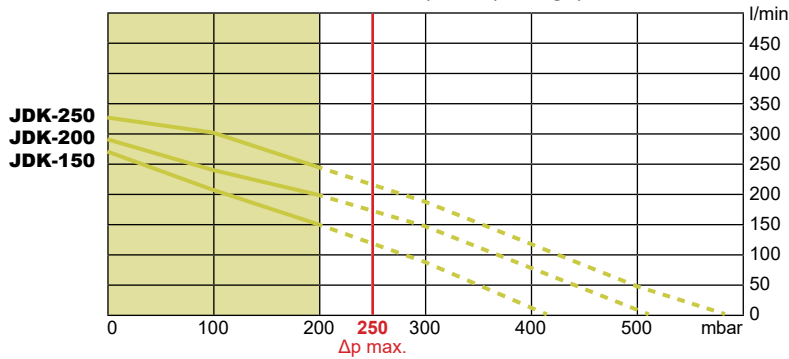
<sup>1)</sup> Product performance may vary +/- 10% from performance curves

<sup>2)</sup> Values at 50 Hz

# Verdichter Secoh JDK-S-150/-200/-250



230 V / 50 Hz, Optimaler Einsatzbereich  
230 V / 50 Hz, Optimal operating span



Modell / Model			JDK-150	JDK-200	JDK-250
Volumenstrom <sup>1)</sup> / Air flow <sup>1)</sup>	l/min	0 mbar	270	290	340
		50 mbar	240	270	325
		100 mbar	210	245	300
		150 mbar	180	220	270
		200 mbar	150	200	250
Spannung <sup>2)</sup> / Voltage <sup>2)</sup>	VAC		230		
Leistungsaufnahme / Power consumption	W	200 mbar	115	180	225
Geräuschpegel / Noise level	dB(A)		44	46	52
Abmessungen / Dimensions	mm	L x B x H L x W x H	240 x 180 x 230.5		
Schlauchanschluss / Connection	mm	Ø außen Ø outside	26		
Nettogewicht / Net weight	kg		10		

<sup>1)</sup> Die tatsächliche Leistung kann bis zu +/- 10% von den Angaben abweichen

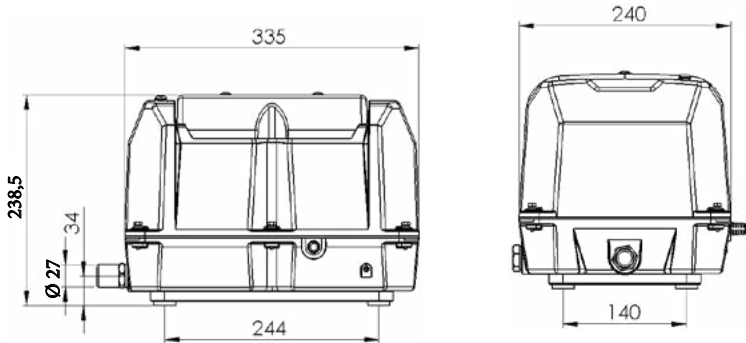
<sup>2)</sup> Werte bei 50 Hz

<sup>1)</sup> Product performance may vary +/- 10% from performance curves

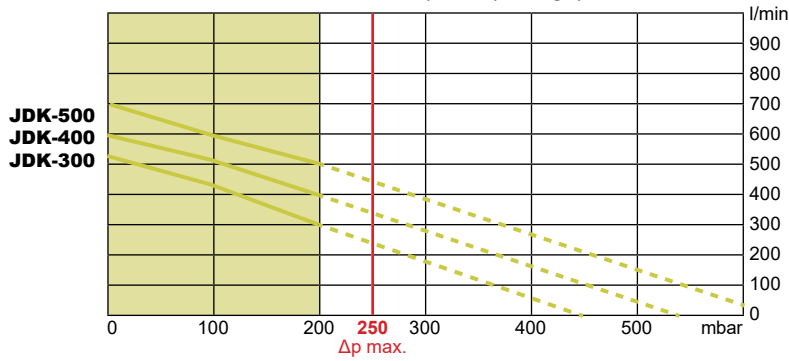
<sup>2)</sup> Values at 50 Hz



# Verdichter Secoh JDK-300/-400/-500



230 V / 50 Hz, Optimaler Einsatzbereich  
230 V / 50 Hz, Optimal operating span



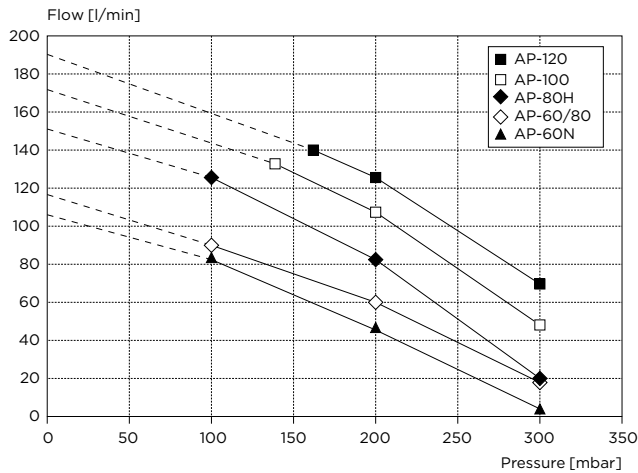
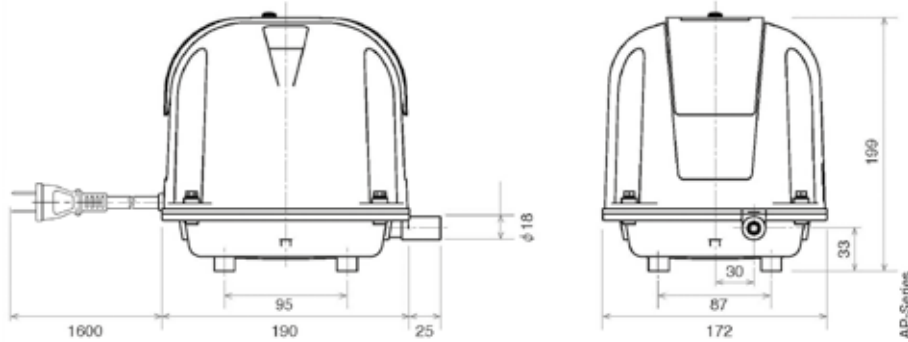
Modell / Model			JDK-300	JDK-400	JDK-500
Volumenstrom <sup>1)</sup> / Air flow <sup>1)</sup>	l/min	0 mbar	525	600	700
		50 mbar	480	560	655
		100 mbar	430	510	600
		150 mbar	375	460	545
		200 mbar	300	400	500
Spannung <sup>2)</sup> / Voltage <sup>2)</sup>	VAC		230		
Leistungsaufnahme / Power consumption	W	200 mbar	230	360	450
Geräuschpegel / Noise level	dB(A)		52	54	58
Abmessungen / Dimensions	mm	L x B x H L x W x H	335 x 240 x 238.5		
Schlauchanschluss / Connection	mm	Ø außen Ø outside	27		
Nettogewicht / Net weight	kg		18		

<sup>1)</sup> Die tatsächliche Leistung kann bis zu +/- 10% von den Angaben abweichen

<sup>2)</sup> Werte bei 50 Hz

<sup>1)</sup> Product performance may vary +/- 10% from performance curves

<sup>2)</sup> Values at 50 Hz



## PNEUMATIC DATA

Description	AP-60N	AP-60/80	AP-80H	AP-100	AP-120
Flow at rated pressure	47 l/min	60 l/min	82 l/min	108 l/min	125 l/min
Rated pressure	200 mbar	200 mbar	200 mbar	200 mbar	200 mbar
Operating range	100 to 300 mbar	100 to 300 mbar	100 to 300 mbar	140 to 300 mbar	160 to 300 mbar

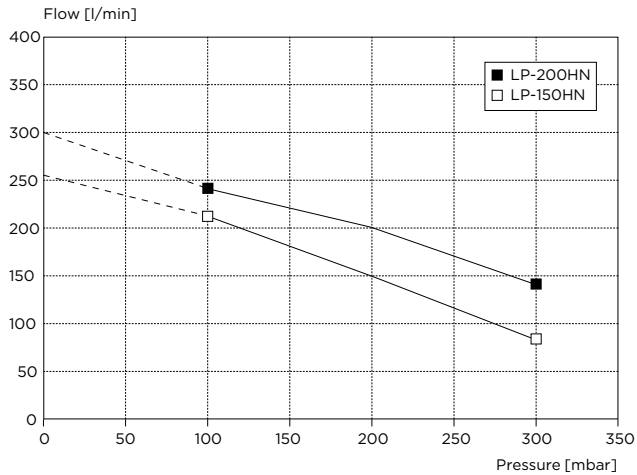
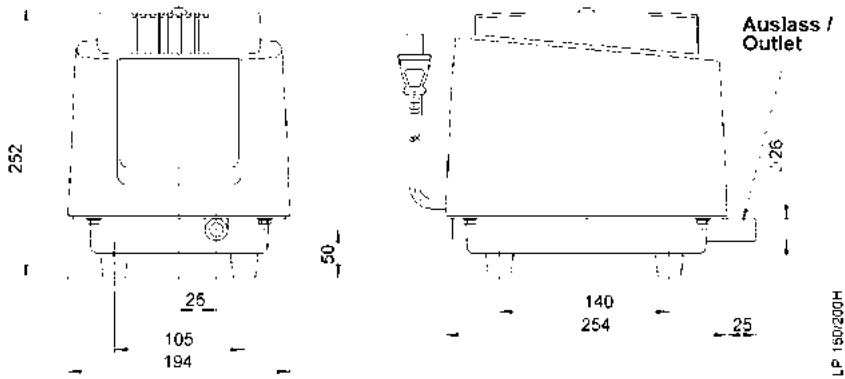
## ELECTRICAL DATA

Motor type	Linear drive	Linear drive	Linear drive	Linear drive	Linear drive
Nominal Voltage	230 V 50/60 Hz	230 V 50/60 Hz	230 V 50/60 Hz	230 V 50/60 Hz	230 V 50/60 Hz
Consumption at rated pressure	0.26 A / 31 W	0.34 A / 41 W	0.8 A / 73 W	1.06 A / 99 W	1.45 A / 128 W
Efficiency at rated pressure	0.66 W/l	0.68 W/l	0.89 W/l	0.92 W/l	1.02 W/l

## GENERAL DATA

Ambient temperature	-10 to 40 °C	-10 to 40 °C	-10 to 40 °C	-10 to 40 °C	-10 to 40 °C
Weight	5.8 kg	5.8 kg	6.1 kg	6.1 kg	6.1 kg
Outlet diameter	18 mm	18 mm	18 mm	18 mm	18 mm
Average sound level	34 dB (A)	34 dB (A)	35 dB (A)	37 dB (A)	38 dB (A)

# Verdichter Gardner Denver LP-150HN/-200HN



## PNEUMATIC DATA

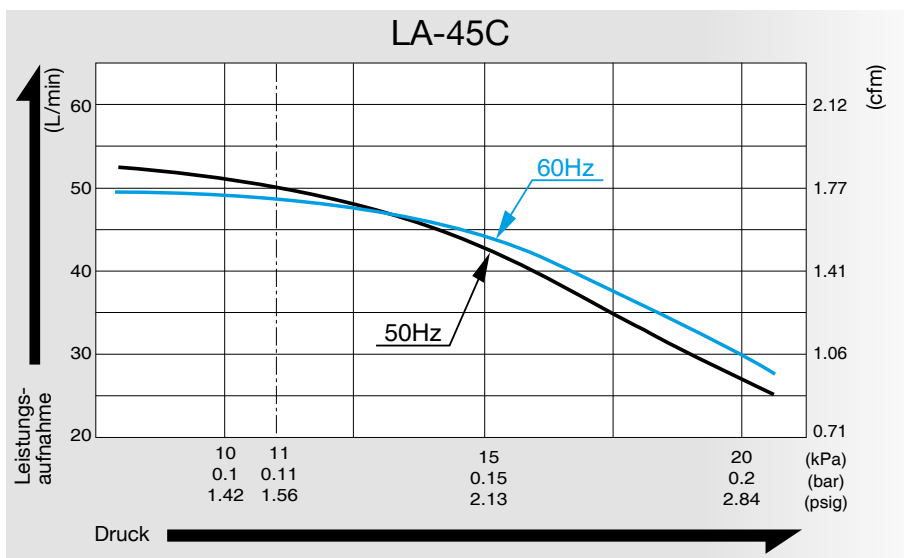
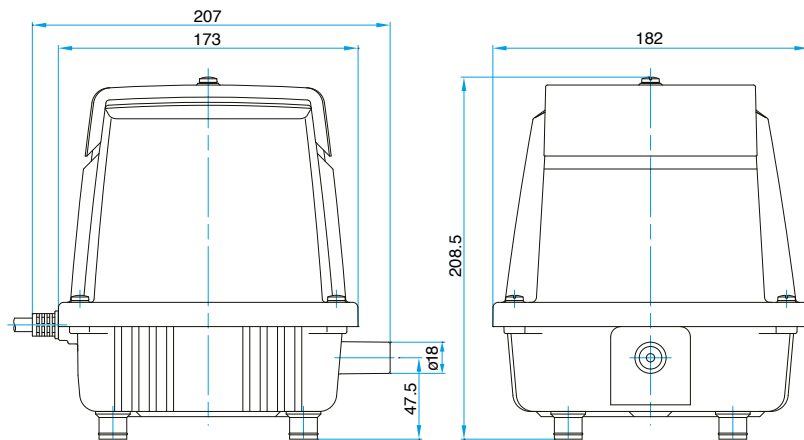
Description	LP-150HN	LP-200HN
Flow at rated pressure	150 l/min	200 l/min
Rated pressure	200 mbar	200 mbar
Operating range	100 to 300 mbar	100 to 300 mbar

## ELECTRICAL DATA

Motor type	Linear drive	Linear drive
Nominal Voltage	230 V 50/60 Hz	230 V 50/60 Hz
Consumption at rated pressure	0.85 A/130 W	1.15 A/200 W

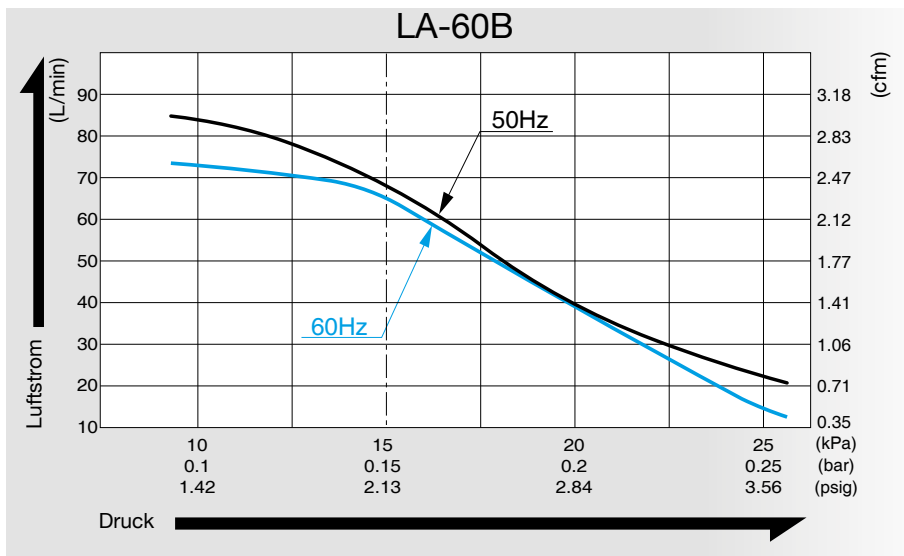
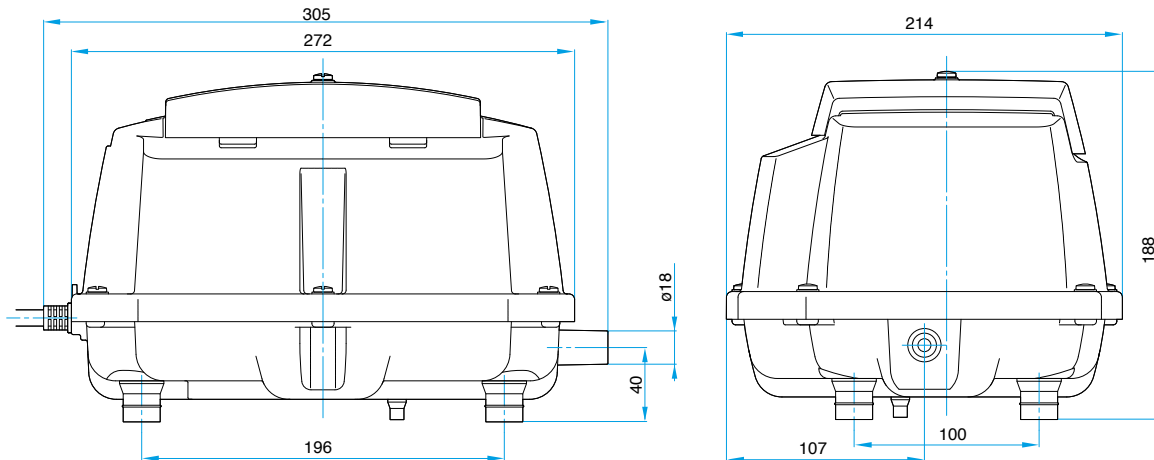
## GENERAL DATA

Ambient temperature	-10 to 40 °C	-10 to 40 °C
Weight	8.6 kg	8.6 kg
Outlet diameter	18 mm	18 mm
Average sound level	43 dB (A)	44 dB (A)



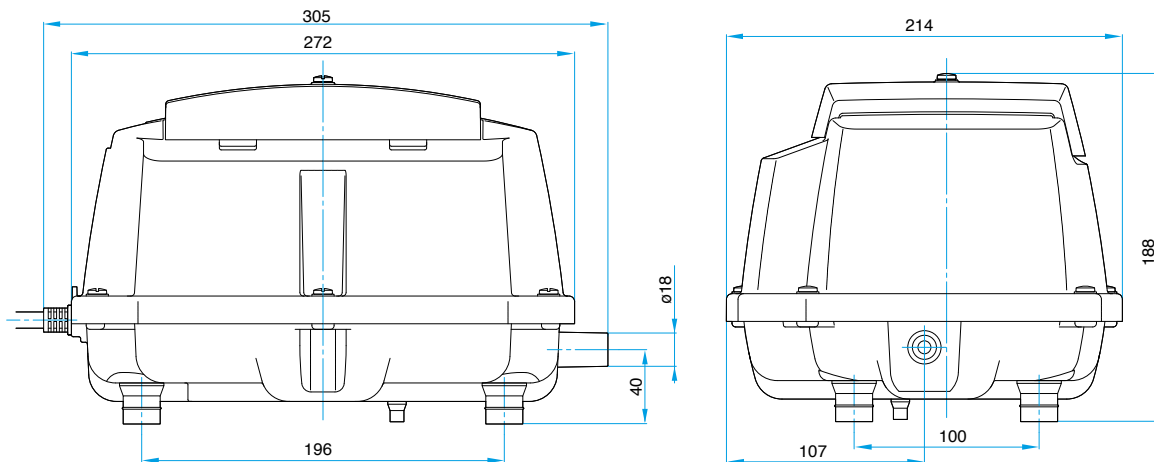
	LA-28B		LA-45C	
Nennspannung	120 V AC	220/230/240 V AC	120 V AC	220/230/240 V AC
Frequenz	60 Hz	50 Hz	60 Hz	50 Hz
Leistungsaufnahme	25.5 W	29 W	45 W	47 W
Betriebsdruck	11 kPa (0.11 kgf/cm <sup>2</sup> ) 0.11 bar 1.56 psig			
Luftförderleistung	28 L/min 0.99 cfm		45 L/min 1.59 cfm	
Gewicht	2.9 kg 6.4 lbs		3.2 kg 7.1 lbs	

# Freikolbenverdichter Nitto LA-60 B

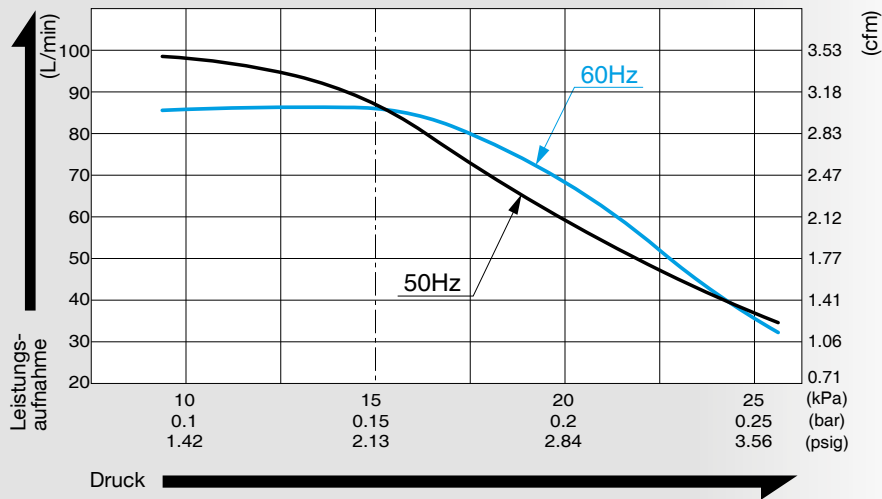


	LA-60B		LA-80B	
Nennspannung	120 V AC	220/230/240 V AC	120 V AC	220/230/240 V AC
Frequenz	60 Hz	50 Hz	60 Hz	50 Hz
Leistungsaufnahme	60 W	64 W	80 W	86 W
Betriebsdruck	15 kPa (0.15 kgf/cm <sup>2</sup> ) 0.15 bar 2.13 psig			
Luftförderleistung	60 L/min 2.12 cfm		80 L/min 2.83 cfm	
Gewicht	5.0 kg 11 lbs		5.3 kg 11.7 lbs	

# Freikolbenverdichter Nitto LA-80 B

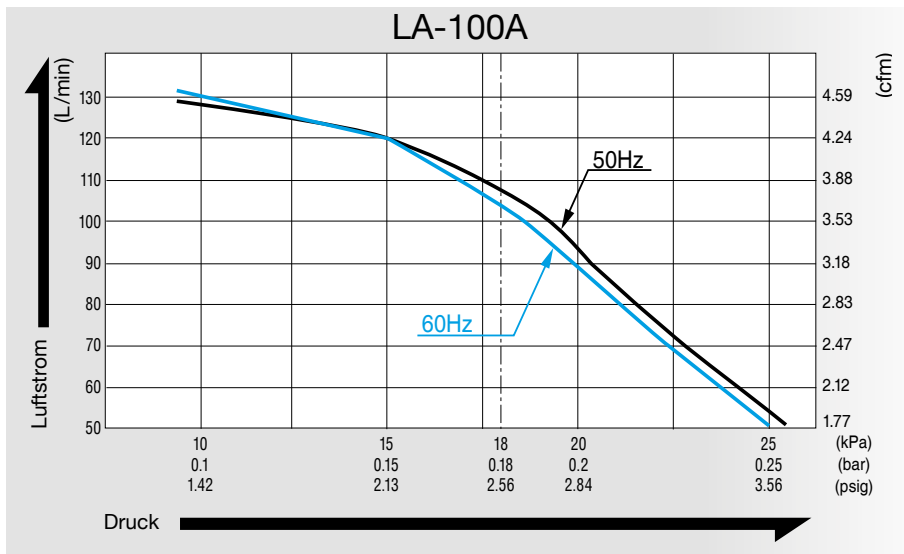
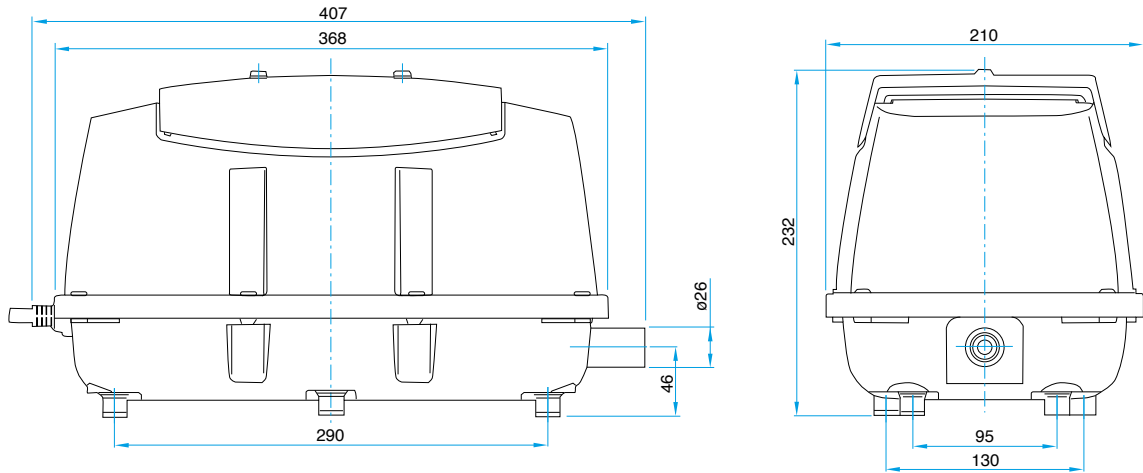


LA-80B



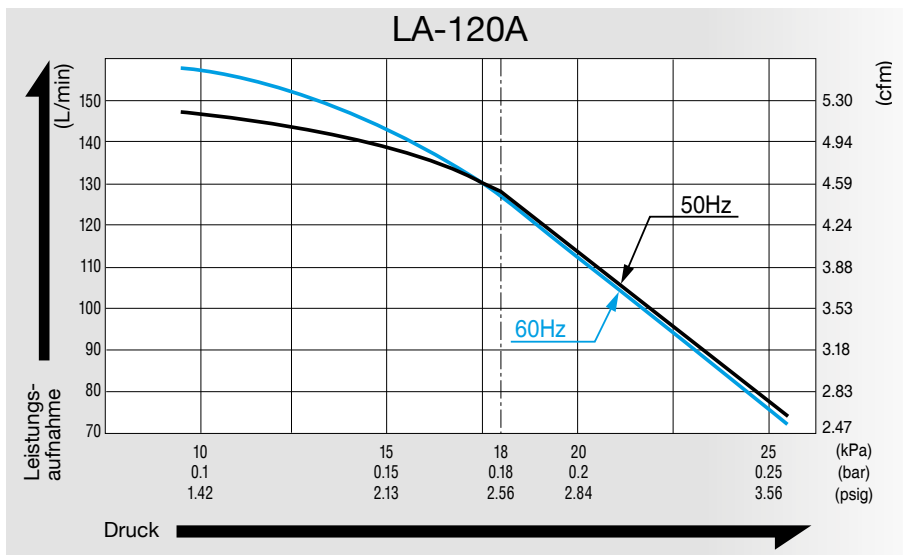
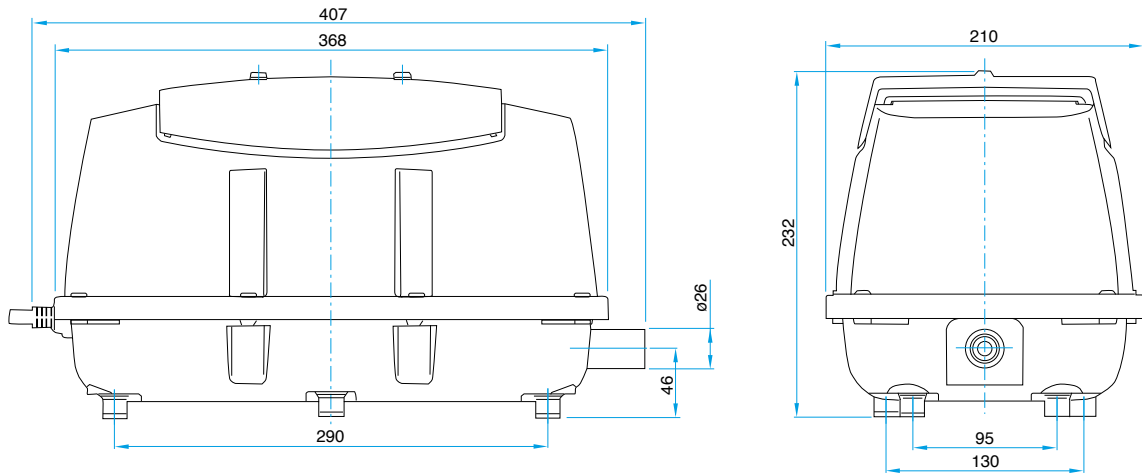
	LA-60B		LA-80B	
Nennspannung	120 V AC	220/230/240 V AC	120 V AC	220/230/240 V AC
Frequenz	60 Hz	50 Hz	60 Hz	50 Hz
Leistungsaufnahme	60 W	64 W	80 W	86 W
Betriebsdruck	15 kPa (0.15 kgf/cm <sup>2</sup> ) 0.15 bar 2.13 psig			
Luftförderleistung	60 L/min 2.12 cfm		80 L/min 2.83 cfm	
Gewicht	5.0 kg 11 lbs		5.3 kg 11.7 lbs	

# Freikolbenverdichter Nitto LA-100



	LA-100A		LA-120A	
Nennspannung	120 V AC	220/230/240 V AC	120 V AC	220/230/240 V AC
Frequenz	60 Hz	50 Hz	60 Hz	50 Hz
Leistungsaufnahme	95 W	100 W	118 W	130 W
Betriebsdruck	18 kPa (0.18 kgf/cm <sup>2</sup> ) 0.18 bar 2.56 psig			
Luftförderleistung	100 L/min 3.53 cfm		120 L/min 4.24 cfm	
Gewicht	9.7 kg 21.4 lbs			

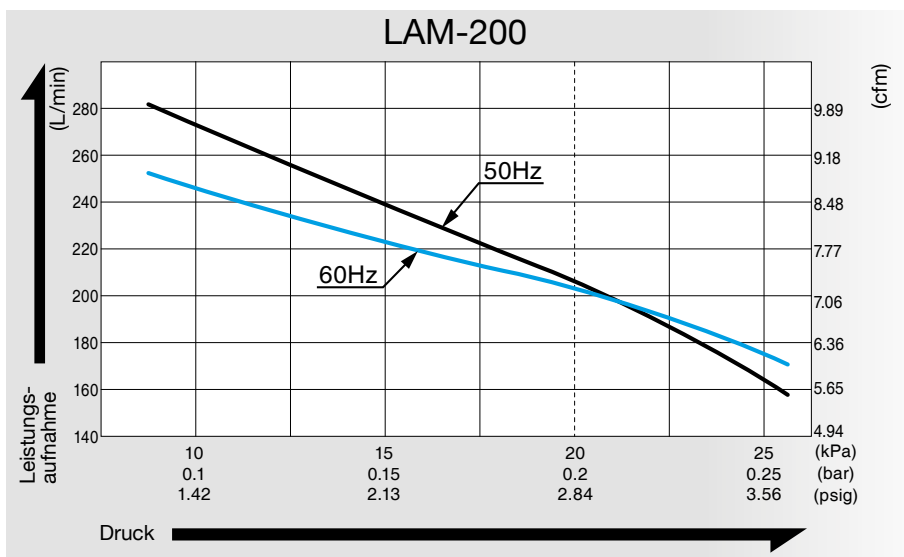
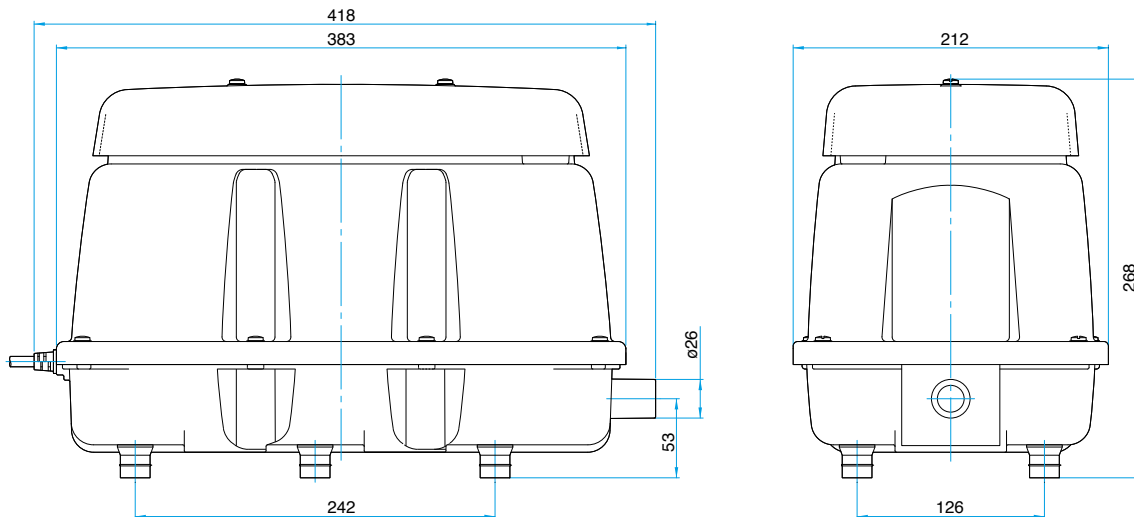
# Freikolbenverdichter Nitto LA-120



	LA-100A		LA-120A	
Nennspannung	120 V AC	220/230/240 V AC	120 V AC	220/230/240 V AC
Frequenz	60 Hz	50 Hz	60 Hz	50 Hz
Leistungsaufnahme	95 W	100 W	118 W	130 W
Betriebsdruck	18 kPa (0.18 kgf/cm <sup>2</sup> ) 0.18 bar 2.56 psig			
Luftförderleistung	100 L/min 3.53 cfm		120 L/min 4.24 cfm	
Gewicht	9.7 kg 21.4 lbs			



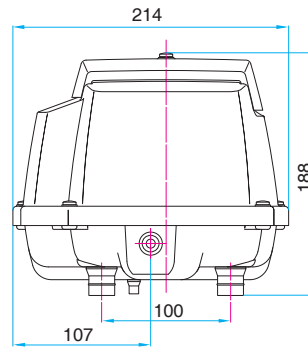
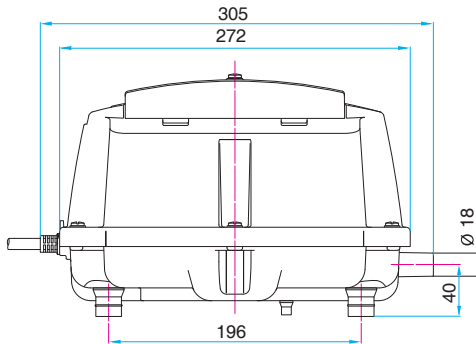
# Freikolbenverdichter Nitto LAM-200



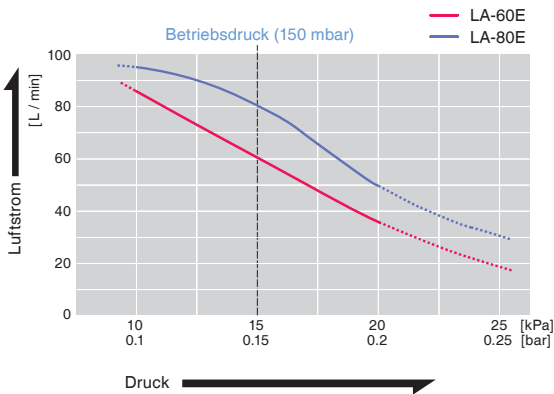
	LAM-150	LAM-200	
Nennspannung	230 V AC	120 V AC	230/240 V AC
Frequenz	50 Hz	60 Hz	50 Hz
Leistungsaufnahme	140 W	215 W	
Betriebsdruck	20 kPa (0.2 kgf/cm <sup>2</sup> ) 0.2 bar 2.84 psig		
Luftförderleistung	150 L/min 5.3 cfm	200 L/min 7.06 cfm	
Gewicht	12.3 kg 27.1 lbs	12.3 kg 27.1 lbs	

**Abmessungen**

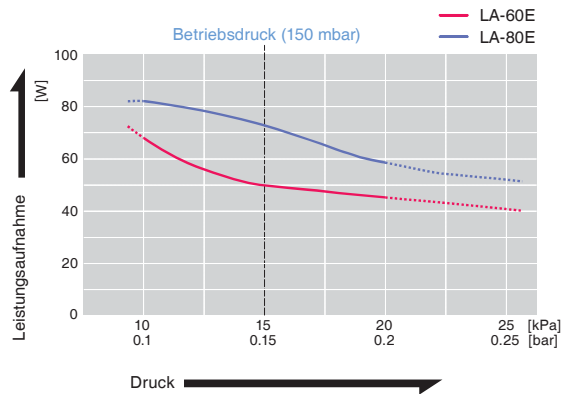
Einheit : mm



**Luftförderleistung**



**Leistungsaufnahme**

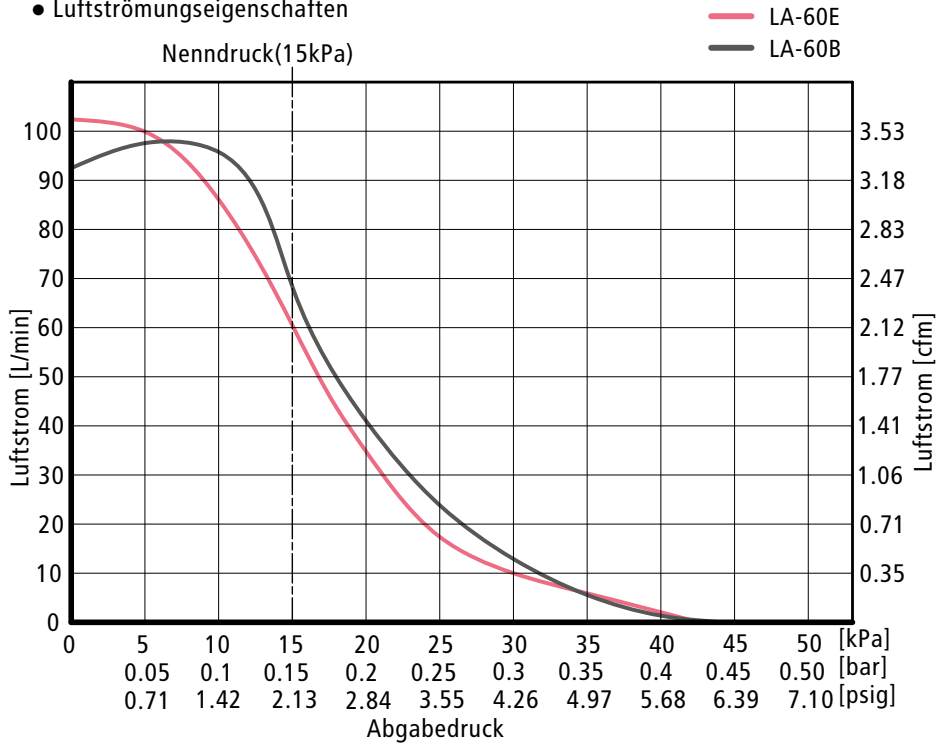


**Leistungsdaten**

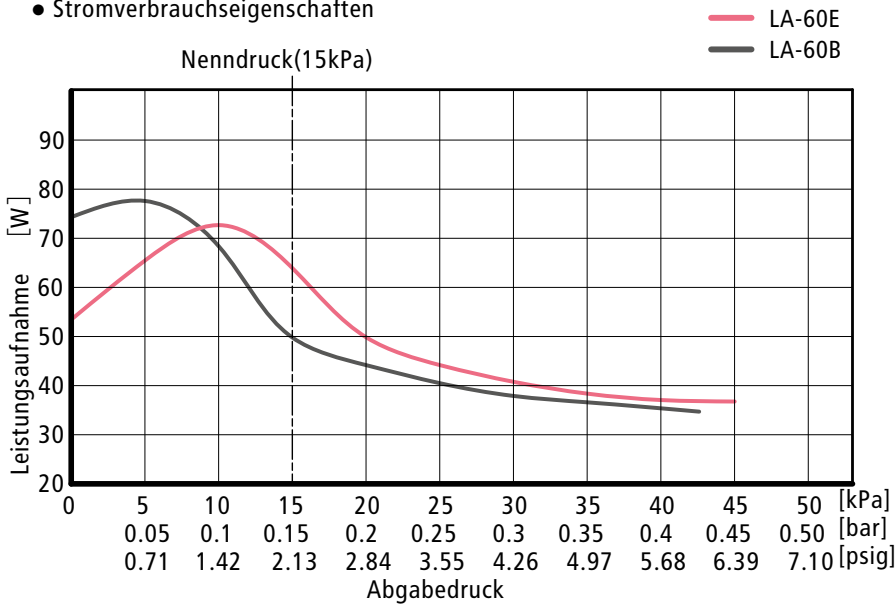
Modell	LA-60E	LA-80E
Spannung	230 V AC	
Frequenz	50 Hz	
Förderleistung	60 L/min	80 L/min
Betriebsdruck	15 kPa 150 mbar	
Arbeitsdruckbereich	10 - 20 kPa 100 - 200 mbar	
Leistungsaufnahme	48 W	72 W
Gewicht	5.0 kg	5.3 kg

### Vergleich zwischen LA-60E und LA-60B Leistungskurven (AC230V,50Hz)

- Luftströmungseigenschaften



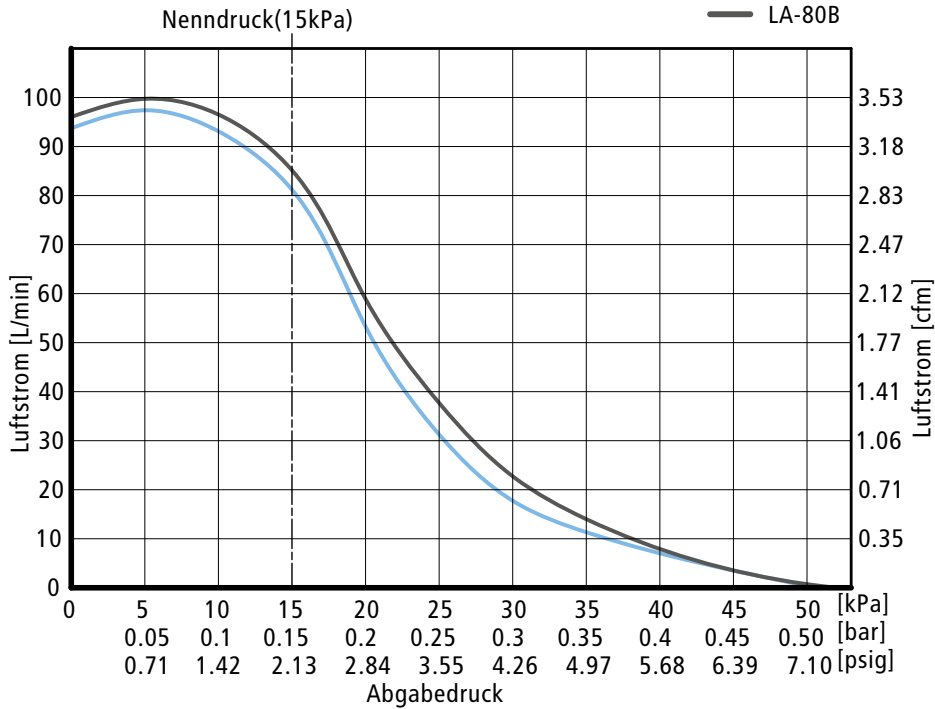
- Stromverbrauchseigenschaften



### Vergleich zwischen LA-80E und LA-80B Leistungskurven (AC230V,50Hz)

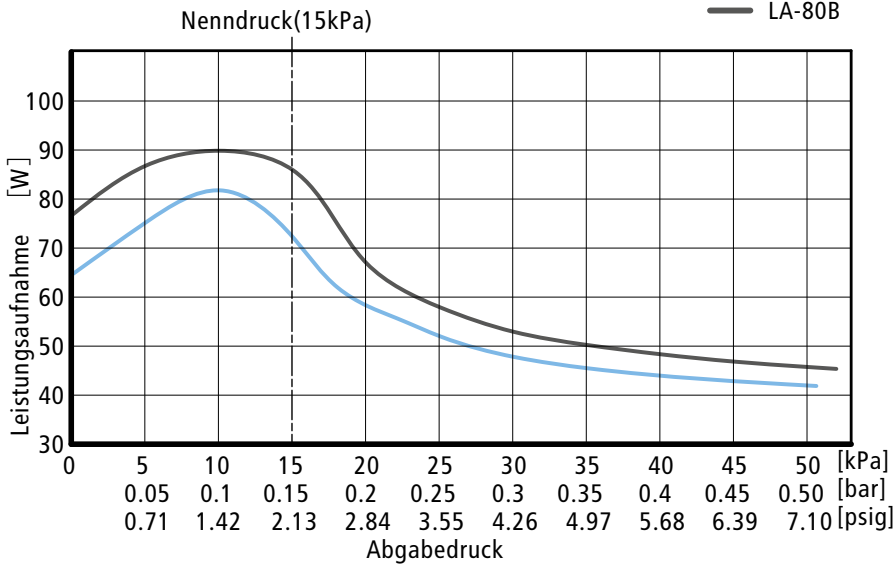
• Luftströmungseigenschaften

— LA-80E  
— LA-80B

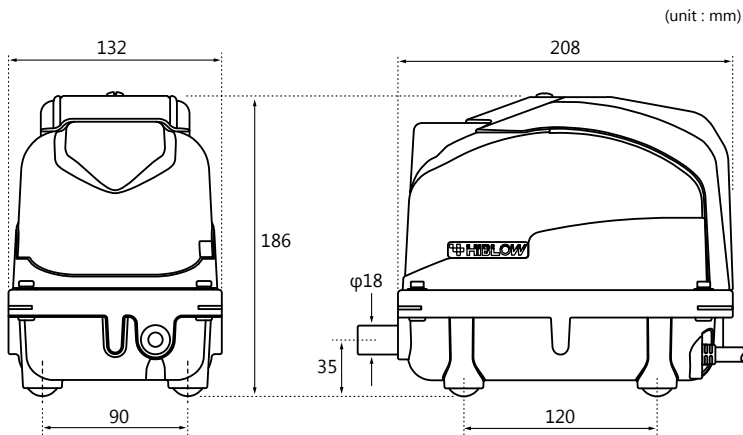


• Stromverbrauchseigenschaften

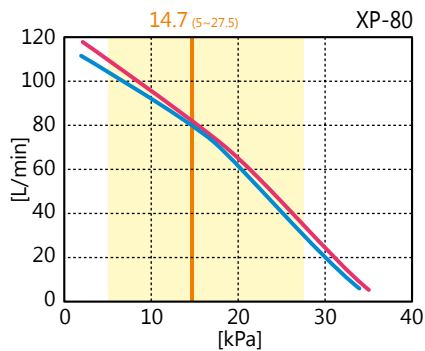
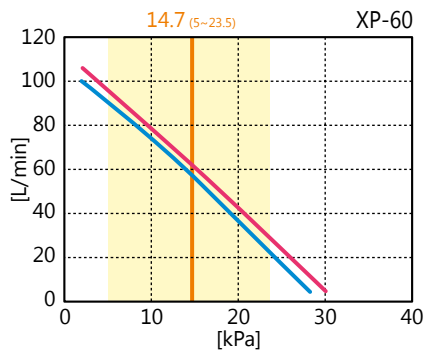
— LA-80E  
— LA-80B



# Membranlinearverdichter Hiblow XP-60/-80

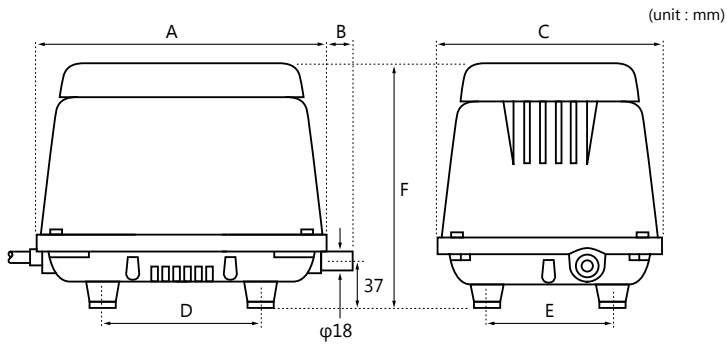


— 50Hz — 60Hz — Rated pressure — Pressure range for use



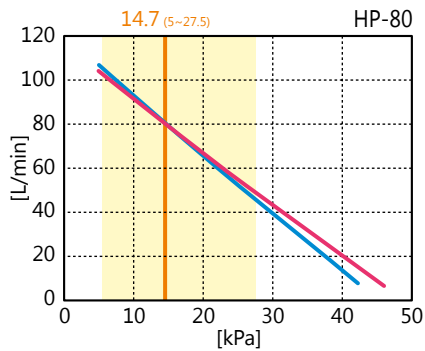
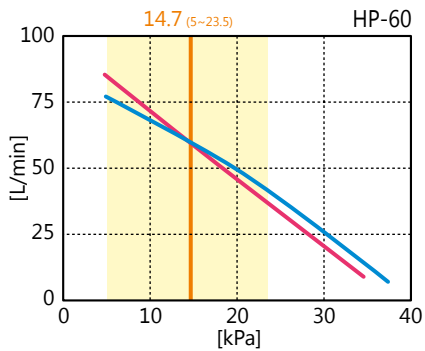
	XP-60	XP-80
Rated voltage [ V ]	AC100 / 120 / 230	
Power frequency [ Hz ]	50   60	50   60
Rated pressure [ kPa ]	14.7	
Airflow volume [ L/min ]	60	80
Power consumption [ W ]	39	58
Sound level [ dBA ]	35	36
Weight [ kg ]	4.3	

## Membranlinearverdichter Hiblow HP-60/-80



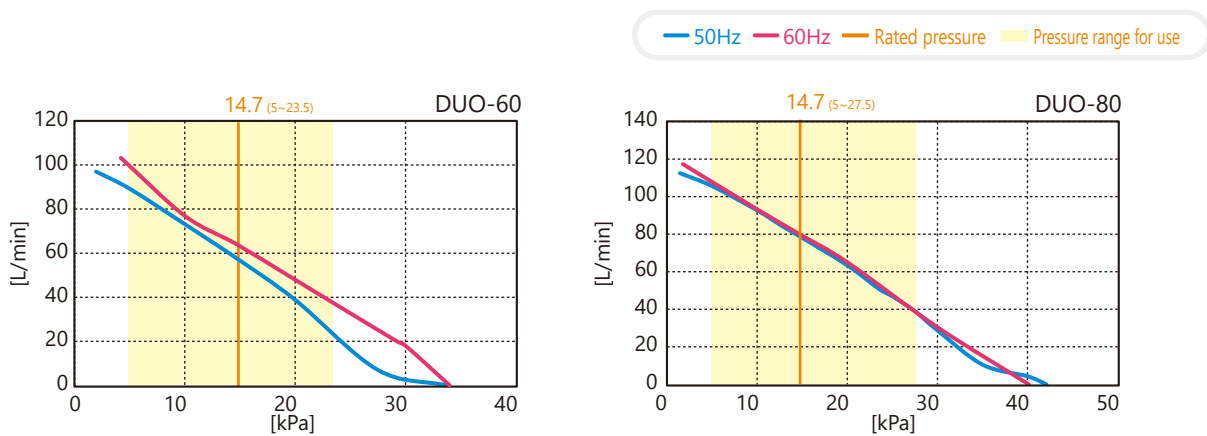
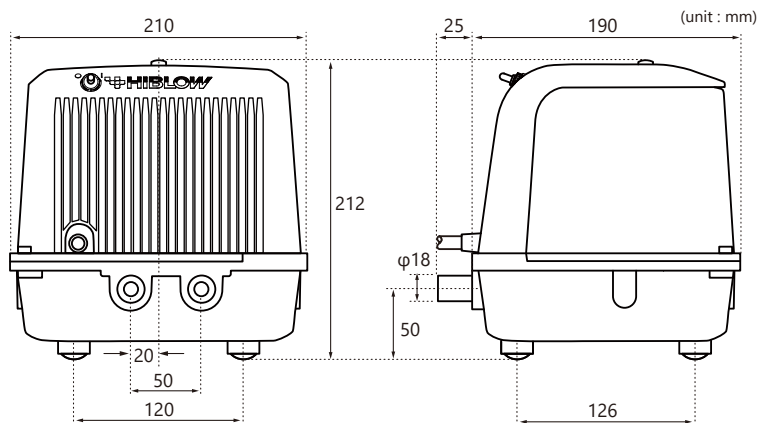
TYPE	A	B	C	D	E	F
HP-60/80	235	21	180	130	100	196

— 50Hz — 60Hz — Rated pressure — Pressure range for use



	HP-60	HP-80
Rated voltage [V]	AC120 / 230	
Power frequency [Hz]	50 60	50 60
Rated pressure [kPa]	14.7	
Airflow volume [L/min]	60	80
Power consumption [W]	51	71
Sound level [dBA]	35	36
Weight [kg]	7	

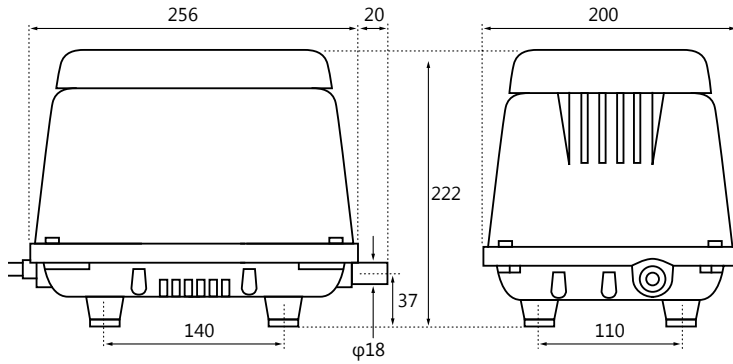
# Hiblow HP DUO-80



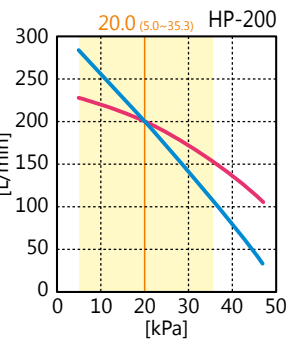
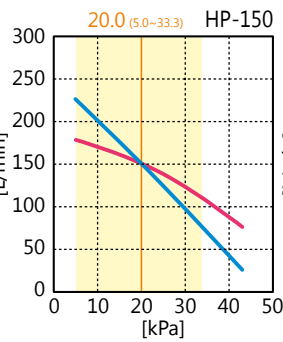
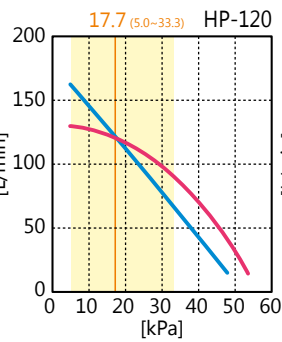
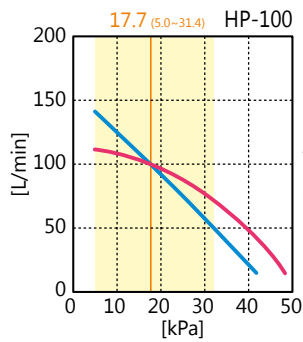
	DUO-60		DUO-80	
Rated voltage [ V ]	AC120 / 230			
Power frequency [ Hz ]	50	60	50	60
Rated pressure [ kPa ]	14.7			
Airflow volume [ L/min ]	60		80	
Power consumption [ W ]	39		58	
Sound level [ dBA ]	35			
Weight [ kg ]	6			

# Membranlinearverdichter Hiblow HP-100/-120/-150/-200

(unit : mm)



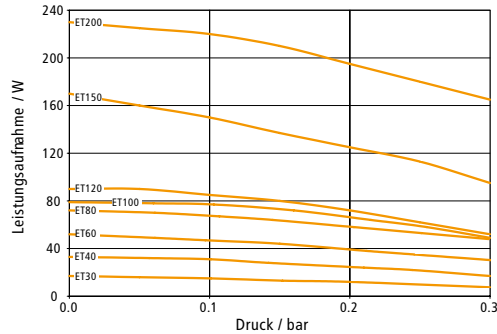
— 50Hz — 60Hz — Rated pressure — Pressure range for use



	HP-100	HP-120	HP-150	HP-200
Rated voltage [ V ]	AC100 / 120 / 230			
Power frequency [ Hz ]	50 60	50 60	50 60	50 60
Rated pressure [ kPa ]	17.7		20	
Airflow volume [ L/min ]	100	120	150	200
Power consumption [ W ]	95 100	115 125	125 155	210 250
Sound level [ dBA ]	38	40	45 47	46 48
Weight [ kg ]	8.5		9	



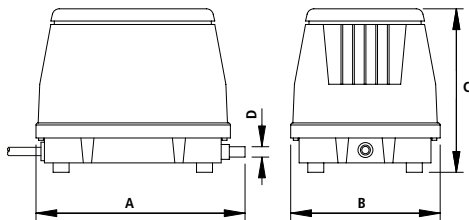
## Leistung/technische Daten



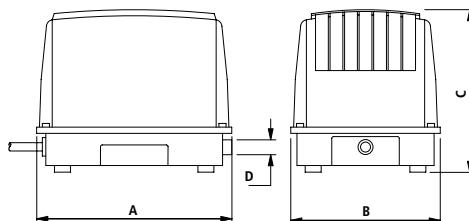
Modell-Nr.	Leistung	Geräuschpegel db	Leistungaufnahme W
	Fördermenge (l/min) bei Druck (bar)		
ET30	30.0 @ 0.15	40.0	25
ET40	40.0 @ 0.15	40.0	30
ET60	60.0 @ 0.17	40.0	55
ET80	80.0 @ 0.10	40.0	75
ET100	100.0 @ 0.10	45.0	80
ET120	120.0 @ 0.10	45.0	90
ET150	150.0 @ 0.15	45.0	160
ET200	200.0 @ 0.15	46.0	230

## Abmessungen

### ET30, ET40, ET150 & ET200



### ET60, ET80, ET100 & ET120



Modell-Nr.	Gewicht kg	Maße (mm)			
		A	B	C	D
ET30	4.0	208	150	178	14
ET40	4.3	220	155	190	14
ET60	6.0	203	165	153	18
ET80	7.0	210	185	171	18
ET100	8.5	238	196	177	18
ET120	9.5	265	215	198	18
ET150	9.0	256	200	222	18
ET200	9.0	256	200	222	18

## Anschlüsse

**ET30, ET40** - einfacher horizontaler Anschluss, 14,0 mm AD auch mit Schraubverbinder mit Widerhaken mit 10 mm AD lieferbar

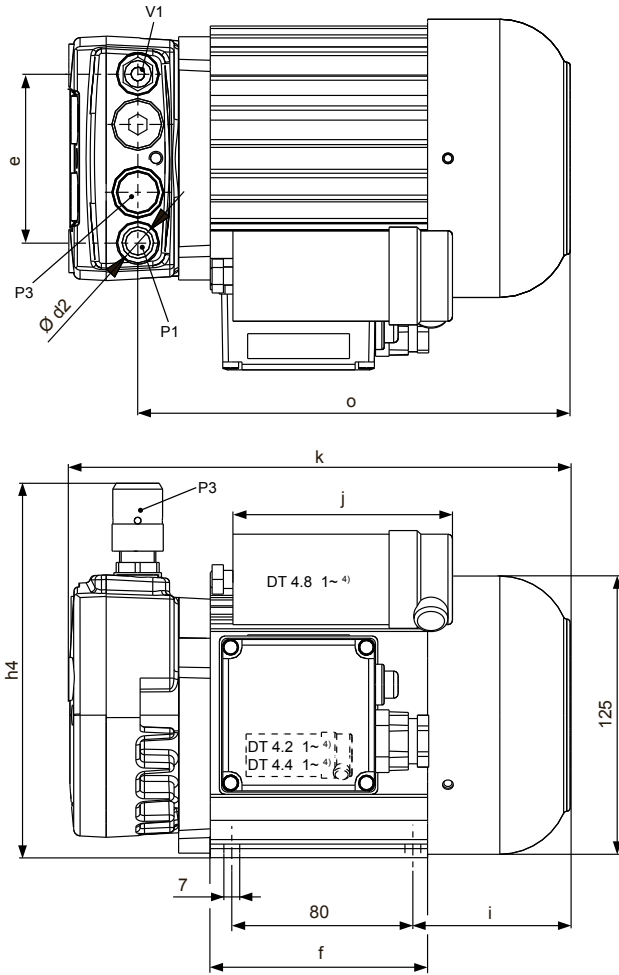
**ET60, ET80, ET100 und ET120** - einfacher horizontaler Anschluss, 18,0 mm AD auch mit Schraubverbinder mit Widerhaken mit 12,0 mm AD lieferbar

**ET150, ET200** - einfacher horizontaler Anschluss, 18,0mm OD

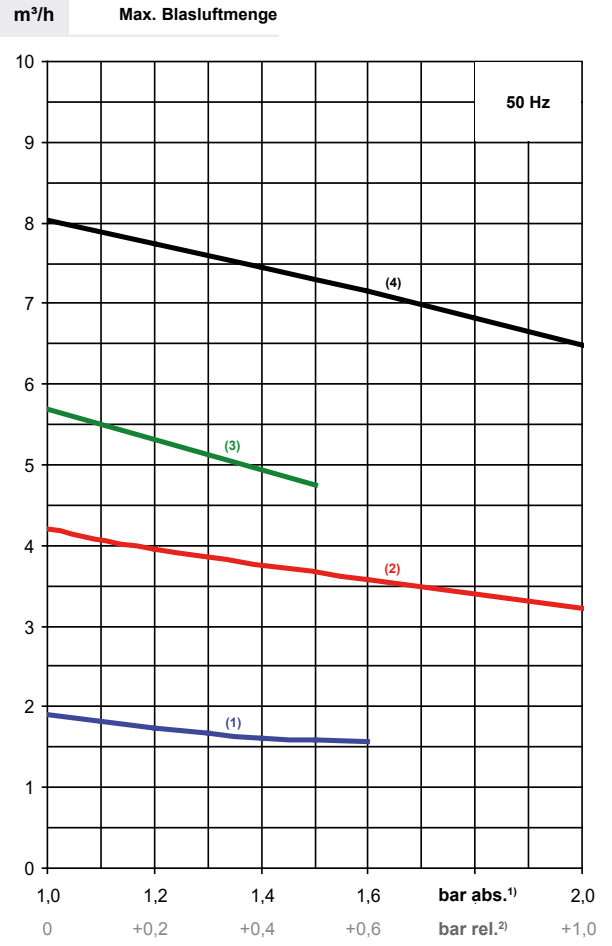
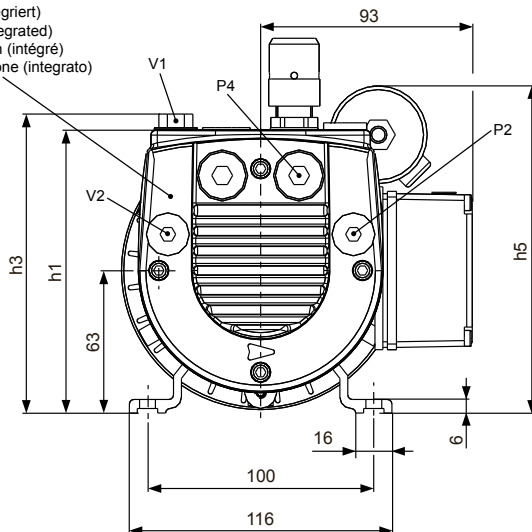
Vertrieben durch - Bitte beachten: Bitte stellen Sie unbedingt sicher, dass die angegebene Motorspezifikation und die in der Pumpe eingesetzten Materialien mit den Anforderungen bezüglich Leistung, Umweltverträglichkeit und Chemikalienbeständigkeit der Anwendung verträglich sind.

Für weitere Informationen oder Angaben zu unserem umfangreichen Angebot an Pumpen wenden Sie sich bitte an unsere technische Vertriebsstelle, die Ihnen gerne bei der Auswahl der für Ihre Anwendung am besten geeigneten Pumpe behilflich ist.

# Drehschieberverdichter Becker DT 4.2 / DT 4.4 / DT 4.6/0-61 / DT 4.8



Ansaugfilter (integriert)  
Air inlet filter (integrated)  
Filtre d'aspiration (intégré)  
Filtro di aspirazione (integrato)



- (1) — DT 4.2
- (2) — DT 4.4
- (3) — DT 4.6/0-61
- (4) — DT 4.8

P1 (P2) = Druckanschluss  
P3 (P4) = Druckregulierventil  
V1 (V2) = Ansaugdüse  
(xx) = Option

# Drehschieberverdichter Becker

## DT 4.2 / DT 4.4 / DT 4.6/0-61 / DT 4.8



	m <sup>3</sup> /h		bar (rel. <sup>1)</sup>		kW 3~		Ⓜ
	50 Hz	60 Hz	50 Hz	60 Hz	50 Hz	60 Hz	
<b>DT 4.2</b>	1,9	2,3	+0,6	+0,6	–	–	–
<b>DT 4.4</b>	4,2	4,9	+1,0	+1,0	0,18	0,21	1
<b>DT 4.6/0-61</b>	5,7	6,4	+0,5	+0,5	0,18	0,21	1
<b>DT 4.8</b>	8,0	9,5	+1,0	+1,0	0,37	0,44	2

	kW 1~			dB(A) <sup>2)</sup>		kg 50 Hz
	50 Hz	60 Hz	Ⓜ	50 Hz	60 Hz	
<b>DT 4.2</b>	0,09	0,105	3	53	55	7,0
<b>DT 4.4</b>	0,18	0,210	4	60	60,5	7,0
<b>DT 4.6/0-61</b>	0,18	0,210	4	67	69	7,0
<b>DT 4.8</b>	0,35	0,420	5	58	61,5	11,5

Ⓜ		kW		V <sup>3)</sup>		min <sup>-1</sup>	
		50 Hz	60 Hz	50 Hz	60 Hz	50 Hz	60 Hz
1	3~	0,18	0,210	175-260 / 300-450	202-300 / 350-520	2800	3360
2	3~	0,37	0,440	175-260 / 300-450	202-300 / 350-520	2800	3150
3	1~	0,09	0,105	230 ±10%	230 ±10%	1320	1570
4	1~	0,18	0,210	230 ±10%	230 ±10%	2750	3250
5	1~	0,35	0,420	230 ±10%	230 ±10%	2700	3200

Ⓜ		A		IP	ISO
		50 Hz	60 Hz		
1	3~	1,08 / 0,62	1,08 / 0,62	54	F
2	3~	2,35 / 1,35	2,40 / 1,40	54	F
3	1~	1,11	1,07	54	F 4,00 µF (400 V) <sup>4)</sup>
4	1~	1,65	1,65	54	F 4,50 µF (400 V) <sup>4)</sup>
5	1~	3,90	3,40	54	F 10,0 µF (450 V) <sup>4)</sup>

	mm ↔	Ø d2	e	f (3~)	f (1~)	h1	h3	h4
<b>DT 4.2</b>		G 1/4	74,6	96	96	125,5	132	165,5
<b>DT 4.4</b>		G 1/4	74,6	96	96	125,5	132	165,5
<b>DT 4.6/0-61</b>		G 3/8	79,0	96	96	131,0	140	171,5
<b>DT 4.8</b>		G 3/8	79,0	96	116	131,0	140	171,5

	mm ↔	h5	i (3~)	i (1~)	j	k (3~)	k (1~)	o
<b>DT 4.2</b>		–	69,5	69,5	–	221,5	221,5	191
<b>DT 4.4</b>		–	69,5	69,5	–	221,5	221,5	191
<b>DT 4.6/0-61</b>		≈ 143 <sup>4)</sup>	69,5	69,5	≈ 94 <sup>4)</sup>	231,0	231,0	198
<b>DT 4.8</b>		≈ 143 <sup>4)</sup>	69,5	89,5	≈ 94 <sup>4)</sup>	231,0	251,0	198

1) bar relativ

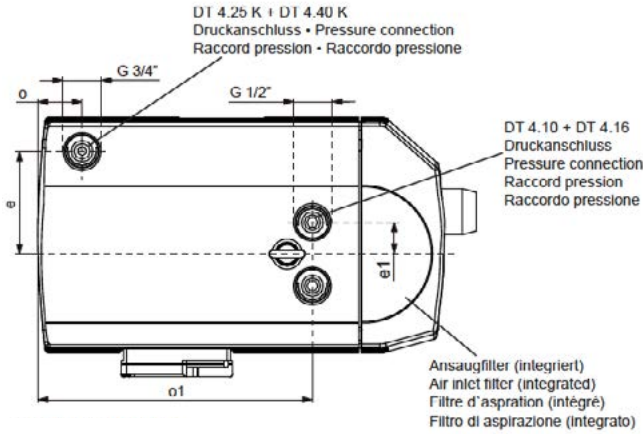
2) bei mittlerer Belastung, beide Seiten abgeleitet

3) andere Spannungen auf Anfrage

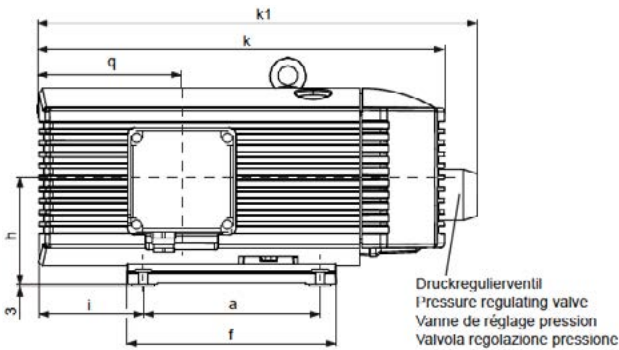
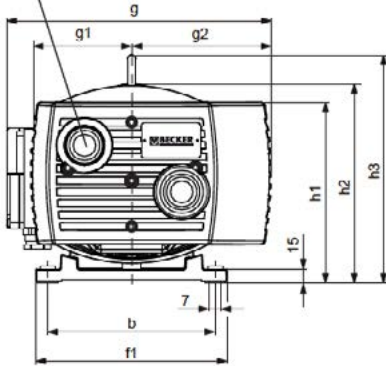
4) Die Kondensatorgröße und -lage kann sich bei geänderter Spannung/Frequenz ändern!

# Drehschieberverdichter Becker

## DT 4.10 / DT 4.16 / DT 4.25 K / DT 4.40 K

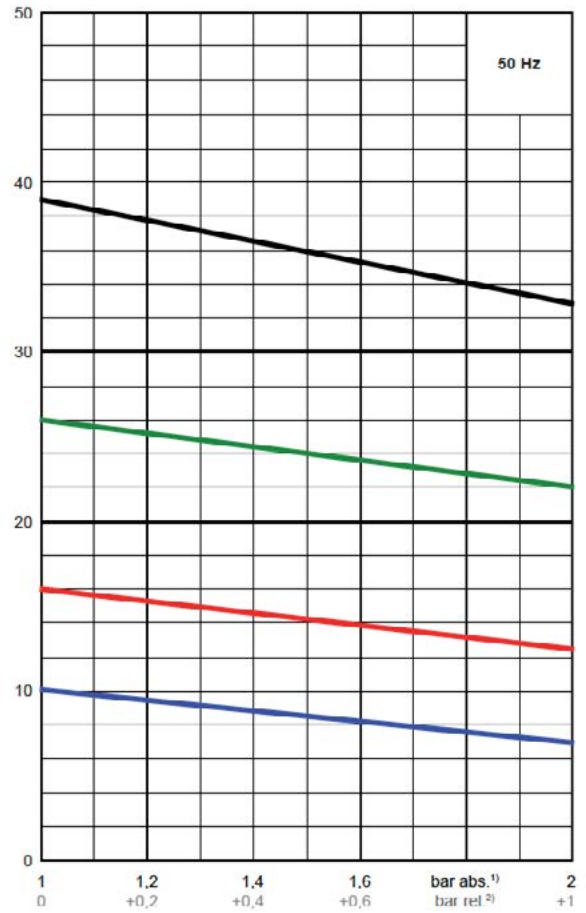


Ansaugdüse - Air nozzle  
Buse d'aspiration - Ugello di aspirazione



m<sup>3</sup>/h

Max. Blasluftmenge



- DT 4.10
- DT 4.16
- DT 4.25 K
- DT 4.40 K

# Drehschieberverdichter Becker

## DT 4.10 / DT 4.16 / DT 4.25 K / DT 4.40 K



	m <sup>3</sup> /h (max.)		bar (max. rel. <sup>1)</sup> )		kW			dB(A) <sup>2)</sup>			kg								
	50 Hz	60 Hz	50 Hz	60 Hz	50 Hz	60 Hz	60 Hz	50 Hz	60 Hz	60 Hz									
<b>DT 4.10</b>	10	12	+1,0	+1,0	0,37	0,45	1	0,37	0,44	5	62	16,0							
<b>DT 4.16</b>	16	19	+1,0	+1,0	0,55	0,70	2	0,55	0,66	6	64	23,5							
<b>DT 4.25 K</b>	25	30	+1,0	+1,0	1,10	1,30	3	1,10	— <sup>3)</sup>	7	65	36,5							
<b>DT 4.40 K</b>	40	48	+1,0	+1,0	1,85	2,20	4	1,70	— <sup>3)</sup>	8	67	46,0							
1	0,37 / 0,45 kW • 50 Hz: 175-260/300-450 V 1420 min <sup>-1</sup> 2,30/1,30 A • 60 Hz: 202-300/350-520 V 1700 min <sup>-1</sup> 2,35/1,36 A																		
2	0,55 / 0,70 kW • 50 Hz: 175-260/300-450 V 1420 min <sup>-1</sup> 3,80/2,20 A • 60 Hz: 202-300/350-520 V 1700 min <sup>-1</sup> 3,90/2,25 A																		
3	1,10 / 1,30 kW • 50 Hz: 190-255/330-440 V 1420 min <sup>-1</sup> 4,8-5,5/2,8-3,2 A • 60 Hz: 190-290/330-500 V 1690 min <sup>-1</sup> 6,20-4,9/3,6-2,8 A																		
4	1,85 / 2,20 kW • 50 Hz: 190-255/330-440 V 1420 min <sup>-1</sup> 8,1-9,5/4,7-5,5 A • 60 Hz: 190-290/330-500 V 1660 min <sup>-1</sup> 10,0-8,5/5,8-4,9 A																		
5	0,37 / 0,44 kW • 50 Hz: 230 V ±10% 1380 min <sup>-1</sup> 3,0 A • 60 Hz: 230 V ±10% 1630 min <sup>-1</sup> 3,4 A • 12 µF / 400 V																		
6	0,55 / 0,66 kW • 50 Hz: 230 V ±10% 1360 min <sup>-1</sup> 4,6 A • 60 Hz: 230 V ±10% 1600 min <sup>-1</sup> 5,2 A • 20 µF / 450 V																		
7	1,10 / — kW • 50 Hz: 230 V ± 5% 1350 min <sup>-1</sup> 7,6 A • 30 µF / 400 V																		
8	1,70 / — kW • 50 Hz: 230 V ± 5% 1380 min <sup>-1</sup> 7,6 A • 30 µF / 400 V																		
IP 54 • ISO F																			
	a	b	e	e1	f	f1	g	g1	g2	h	h1	h2	h3	i	k	k1	o	o1	q
<b>DT 4.10</b>	160	112	—	35	200	142	206	90	90	107	176	195	—	106	387	429	—	257	123
<b>DT 4.16</b>	202	125	—	35	242	155	231	102,5	102,5	113	186	211	—	73	416	452	—	291,5	151,5
<b>DT 4.25 K</b>	220	190-208	130	—	260	238	328	125	173	140	227	260	290	130	505	545	54,8	—	178
<b>DT 4.40 K</b>	220	190-208	130	—	260	238	328	125	173	140	227	260	290	178	585	625	54,8	—	245

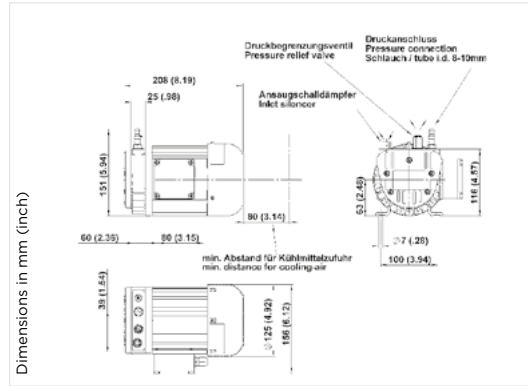
1) bar relatif • bar relative • bar relatif • bar relativo

2) bei mittlerer Belastung, beide Seiten abgeleitet • at medium load, both sides piped • a régime moyen, les deux côtés dérivés • a medio regime, entrambi i lati derivati : DIN EN ISO 3744 (KpA = 3 dB(A))

3) auf Anfrage • on request • sur demande • su richiesta

# ROTARY VANE PUMP DTE 3

<b>Flow</b>	<b>3.5/4.2 m<sup>3</sup>/h</b>
<b>Max. pressure</b>	<b>1.0 bar</b>



## PNEUMATIC DATA

Description	DTE 3 230/50/60	DTE 3 115/50/60	DTE 3 Three-phase 50/60	DTE 3 24 DC
Part number	<b>25140210</b>	<b>25140211</b>	<b>25140213</b>	25140272
Max. flow	3.5/4.2 m <sup>3</sup> /h	3.5/4.2 m <sup>3</sup> /h	3.5/4.2 m <sup>3</sup> /h	3.5 m <sup>3</sup> /h
Max. intermittent pressure	1.0 bar	0.8 bar	1.0 bar	1.0 bar
Max. continuous pressure	1.0 bar	0.8 bar	1.0 bar	1.0 bar

## ELECTRICAL DATA

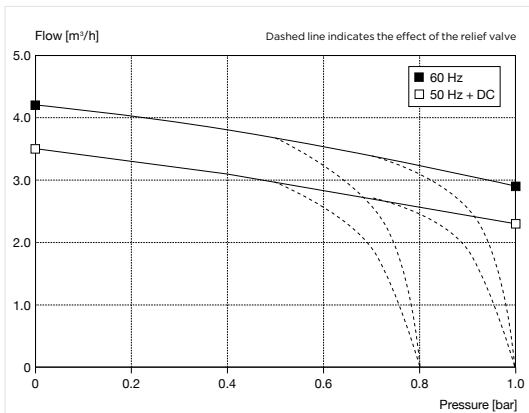
Motor type	Capacitor	Capacitor	Three-phase	Permanent magnet
Nominal voltage	230 V ±10% 50/60 Hz	100 V ±10% 50 Hz 100-115 V ±10% 60 Hz	200-255/346-440 V 50 Hz 200-277/346-480 V 60 Hz	24 V DC
Nominal speed	2750/3250 rpm	2750/3300 rpm	2860/3360 rpm	2850 rpm
Motor rating	0.120/0.145 kW	0.120/0.145 kW	0.120/0.145 kW	0.120 kW
Current consumption	1.3/1.4 A	2.7/2.9 A	1.12/0.71/1.02/0.62 A	10.5 A
Motor insulation class	F	F	F	F
Protection class	IP54	IP54	IP54	IP55
Thermal protector	yes	yes	no	no
UL recognized motor	no	yes	no	no

## GENERAL DATA

Ambient temperature	0 to 50 °C	0 to 50 °C	0 to 50 °C	0 to 50 °C
Weight	6.5 kg	6.5 kg	6.5 kg	7.9 kg
Direction of rotation	ccw	ccw	ccw	ccw
Average noise level	57/58 dB (A)	57/58 dB (A)	57/58 dB (A)	64 dB (A)

All listed flow values relate to air at standard atmospheric conditions.  
Further information (general usage, installation, servicing etc.) is available in the operating instructions manual.  
Further UL recognized motor on request.

## FLOW CURVES



## SUPPLIED AS STANDARD

- Tube connector G 1/8 (Tube I.D. 8 - 12 mm)
- Inlet silencer G 1/8
- Pressure relief valve (0.8/1.0 bar) G 1/8

## ACCESSORIES

- Pressure regulator ZRD 6 G 1/8 (part number 31429)
- Non-return valve ZRK 6 G 1/8 (part number 61802)

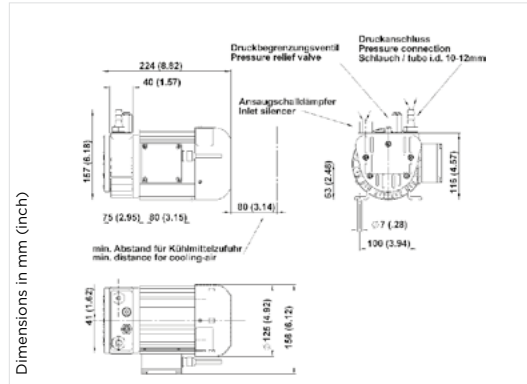
## SERVICE PARTS

- Service kit (part number 25130104) consists of:
- 4 x Vanes
  - 1 x Filter cartridge
  - 2 x Filter seal (ring)
  - 1 x Filter seal
  - 3 x Gasket (copper)
  - 1 x O-ring (only for VTE needed)

**2514...** Stock programme

# ROTARY VANE PUMP DTE 6

<b>Flow</b>	<b>6.0/7.2 m<sup>3</sup>/h</b>
<b>Max. pressure</b>	<b>1.0 bar</b>



## PNEUMATIC DATA

Description	DTE 6 230/50/60	DTE 6 115/50/60	DTE 6 Three-phase 50/60	DTE 6 24 DC
Part number	<b>25170212</b>	<b>25170220</b>	<b>25170214</b>	25170270
Max. flow	6.0/7.2 m <sup>3</sup> /h	6.0/7.2 m <sup>3</sup> /h	6.0/7.2 m <sup>3</sup> /h	6.0 m <sup>3</sup> /h
Max. intermittent pressure	1.0 bar	1.0 bar	1.0 bar	1.0 bar
Max. continuous pressure	1.0 bar	1.0 bar	1.0 bar	1.0 bar

## ELECTRICAL DATA

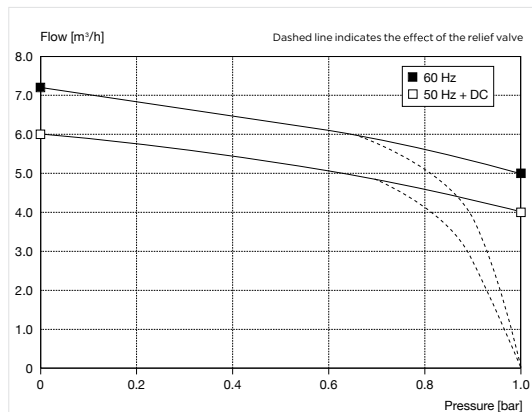
Motor type	Capacitor	Capacitor	Three-phase	Permanent magnet
Nominal voltage	230 V ±10% 50/60 Hz	100 V ±10% 50 Hz 100-115 V ±10% 60 Hz	200-255/346-440 V 50 Hz 200-277/346-480 V 60 Hz	24 V DC
Nominal speed	2700/3150 rpm	2700/3250 rpm	2800/3320 rpm	3250 rpm
Motor rating	0.25/0.30 kW	0.25/0.30 kW	0.25/0.30 kW	0.25 kW
Current consumption	2.3/2.5 A	5.0/5.2 A	1.4/0.81/1.6/0.9 A	18.0 A
Motor insulation class	F	B	B	F
Protection class	IP54	IP54	IP54	IP55
Thermal protector	yes	yes	no	yes
UL recognized motor	no	yes	no	no

## GENERAL DATA

Ambient temperature	0 to 50 °C	0 to 50 °C	0 to 50 °C	0 to 50 °C
Weight	7.5 kg	7.5 kg	7.5 kg	8.5 kg
Direction of rotation	ccw	ccw	ccw	ccw
Average noise level	60/61 dB (A)	60/61 dB (A)	60/61 dB (A)	66 dB (A)

All listed flow values relate to air at standard atmospheric conditions.  
Further information (general usage, installation, servicing etc.) is available in the operating instructions manual.  
Further UL recognized motor on request.

## FLOW CURVES



## SUPPLIED AS STANDARD

Tube connector G 3/8  
(Tube I.D. 10 - 12 mm)  
Inlet silencer G 3/8  
Pressure relief valve (1.0 bar)  
G 1/8

## ACCESSORIES

Pressure regulator ZRD 6 G 1/8  
(part number 31429)  
Non-return valve ZRK 12 G 3/8  
(part number 61803)

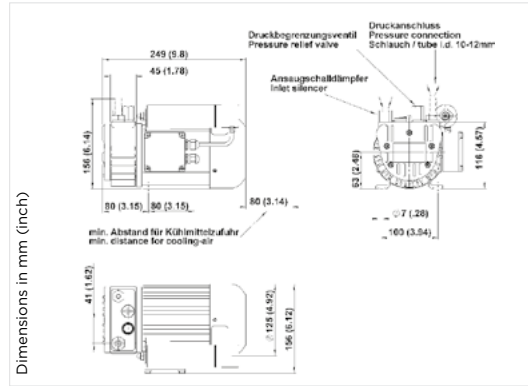
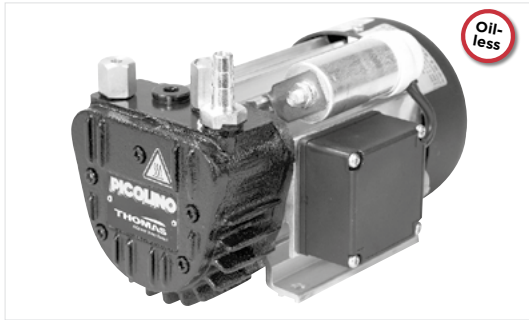
## SERVICE PARTS

Service kit (part number 25160104) consists of:  
4 x Vanes  
1 x Filter cartridge  
2 x Filter seal (ring)  
1 x Filter seal  
3 x Gasket (copper)  
1 x O-ring (only for VTE needed)

**2517...** Stock programme

# ROTARY VANE PUMP DTE 8

<b>Flow</b>	<b>8.0/9.6 m<sup>3</sup>/h</b>
<b>Max. pressure</b>	<b>1.0 bar</b>



## PNEUMATIC DATA

Description	DTE 8 230/50/60	DTE 8 115/50/60	DTE 8 Three-phase 50/60	DTE 8 24 DC
Part number	<b>23660225</b>	<b>23660226</b>	<b>23660227</b>	23660273
Max. flow	8.0/9.6 m <sup>3</sup> /h	8.0/9.6 m <sup>3</sup> /h	8.0/9.6 m <sup>3</sup> /h	8.0 m <sup>3</sup> /h
Max. intermittent pressure	0.8 bar	0.8 bar	1.0 bar	1.0 bar
Max. continuous pressure	0.8 bar	0.8 bar	1.0 bar	1.0 bar

## ELECTRICAL DATA

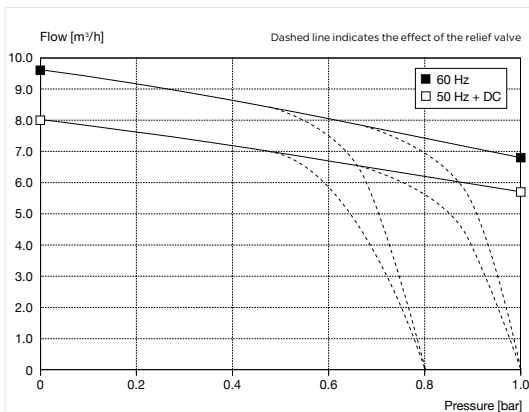
Motor type	Capacitor	Capacitor	Three-phase	Permanent magnet
Nominal voltage	230 V ±10% 50/60 Hz	100 V ±10% 50 Hz 115 V ±10% 60 Hz	200-255/346-440 V 50 Hz 200-277/346-480 V 60 Hz	24 V DC
Nominal speed	2700/3200 rpm	2750/3300 rpm	2850/3380 rpm	3300 rpm
Motor rating	0.35/0.42 kW	0.35/0.42 kW	0.37/0.44 kW	0.37 kW
Current consumption	3.9/3.4 A	9.0/8.4 A	2.77/1.60/2.25/1.30 A	21 A
Motor insulation class	F	F	F	F
Protection class	IP54	IP54	IP54	IP55
Thermal protector	yes	yes	no	no
UL recognized motor	no	yes	no	no

## GENERAL DATA

Ambient temperature	0 to 50 °C	0 to 50 °C	0 to 50 °C	0 to 50 °C
Weight	8.0 kg	8.0 kg	8.0 kg	9.2 kg
Direction of rotation	ccw	ccw	ccw	ccw
Average noise level	62/63 dB (A)	62/63 dB (A)	62/63 dB (A)	67 dB (A)

All listed flow values relate to air at standard atmospheric conditions.  
Further information (general usage, installation, servicing etc.) is available in the operating instructions manual.  
Further UL recognized motor on request.

## FLOW CURVES



## SUPPLIED AS STANDARD

- Tube connector G 3/8 (Tube I.D. 10 - 12 mm)
- Inlet silencer G 3/8
- Pressure relief valve (0.6/1.0 bar) G 3/8

## ACCESSORIES

- Pressure regulator ZRD 12 G 3/8 (part number 31431)
- Non-return valve ZRK 12 G 3/8 (part number 61803)

## SERVICE PARTS

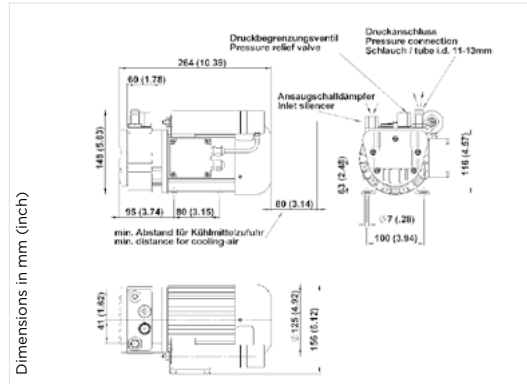
- Service kit (part number 23630104) consists of:
- 4 x Vanes
  - 1 x Filter cartridge
  - 2 x Filter seal (ring)
  - 1 x Filter seal
  - 3 x Gasket (copper)
  - 1 x O-ring (only for VTE needed)

**2366...** Stock programme



# ROTARY VANE PUMP DTE 10

<b>Flow</b>	<b>10/12 m<sup>3</sup>/h</b>
<b>Max. pressure</b>	<b>1.0 bar</b>



## PNEUMATIC DATA

Description	DTE 10 230/50/60	DTE 10 115/50/60	DTE 10 Three-phase 50/60	DTE 10 24 DC
Part number	<b>27750225</b>	<b>27750226</b>	<b>27750227</b>	27750274
Max. flow	10/12 m <sup>3</sup> /h	10/12 m <sup>3</sup> /h	10/12 m <sup>3</sup> /h	10 m <sup>3</sup> /h
Max. intermittent pressure	0.8 bar	0.8 bar	1.0 bar	1.0 bar
Max. continuous pressure	0.8 bar	0.8 bar	1.0 bar	1.0 bar

## ELECTRICAL DATA

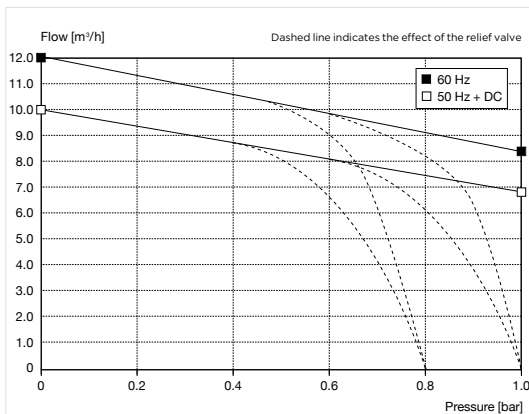
Motor type	Capacitor	Capacitor	Three-phase	Permanent magnet
Nominal voltage	230 V ±10% 50/60 Hz	100 V ±10% 50 Hz	200-255/346-440 V 50 Hz	24 V DC
		115 V ±10% 60 Hz	200-277/346-480 V 60 Hz	
Nominal speed	2700/3200 rpm	2700/3200 rpm	2850/3380 rpm	3200 rpm
Motor rating	0.35/0.42 kW	0.35/0.42 kW	0.37/0.44 kW	0.42 kW
Current consumption	3.9/3.4 A	9.0/8.4 A	2.77/1.60/2.25/1.30 A	30 A
Motor insulation class	F	F	F	F
Protection class	IP54	IP54	IP54	IP55
Thermal protector	yes	yes	no	no
UL recognized motor	no	yes	no	no

## GENERAL DATA

Ambient temperature	0 to 40 °C	0 to 40 °C	0 to 40 °C	0 to 40 °C
Weight	10.3 kg	10.3 kg	10.1 kg	11.8 kg
Direction of rotation	ccw	ccw	ccw	ccw
Average noise level	63/64 dB (A)	63/64 dB (A)	63/64 dB (A)	68 dB (A)

All listed flow values relate to air at standard atmospheric conditions.  
Further information (general usage, installation, servicing etc.) is available in the operating instructions manual.  
Further UL recognized motor on request.

## FLOW CURVES



## SUPPLIED AS STANDARD

- Tube connector G 3/8 (Tube I.D. 11 - 3 mm)
- Outlet silencer G 3/8
- Pressure relief valve (0.8/1.0 bar) G 3/8

## ACCESSORIES

- Pressure regulator ZRD 12 G 3/8 (part number 31431)
- Non-return valve ZRK 12 G 3/8 (part number 61803)

## SERVICE PARTS

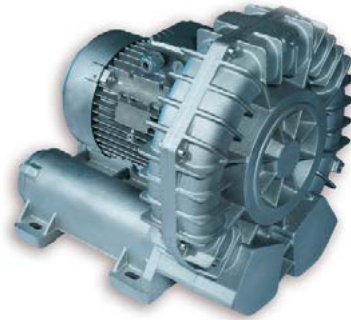
- Service kit (part number 27740104) consists of:
- 4 x Vanes
  - 1 x Filter cartridge
  - 2 x Filter seal (ring)
  - 1 x Filter seal
  - 3 x Gasket (copper)
  - 1 x O-ring (only for VTE needed)

**2775...** Stock programme

## Seitenkanalverdichter, zweistufig – 50Hz SC 1.1/96 und SC 1.5/96

### Kenndaten

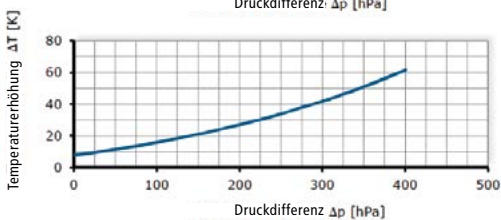
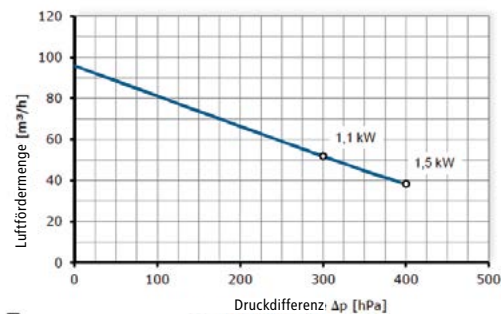
- Einhaltung der Maschinenrichtlinie 2006/42/CE
- Max. Druckförderleistung: 96 m<sup>3</sup>/h
- Max. Druck: 400 mbar
- Teile aus Aluminiumlegierung
- Motoren hergestellt nach EN 60034-1 / IEC 60034-1
- Geeignet für horizontale und vertikale Aufstellung
- Saug-/Druck-Anschluss: 1 1/4" IG



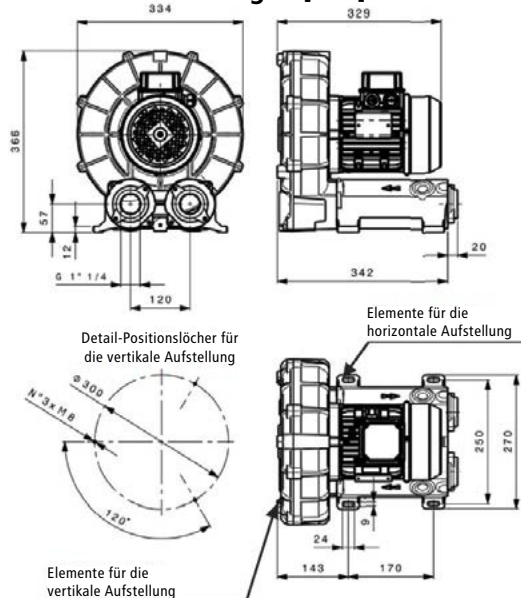
### Technische Daten für 2-poligen Drehstrommotor [5]

Bezeichnung	Max. Luftfördermenge [m <sup>3</sup> /h]	Max. Druckdifferenz Δp [hPa]	Motor-Kenndaten			Geräuschpegel [3] [dB (A)]	Gewicht [kg]
			Installierte Motorleistung [kW]	Netzspannung [2] Δ/Y [V]	Nennstrom Δ/Y [A]		
SC 1.1/96	96	300	1,1	230/400	4,5 / 2,6	65,5	21
SC 1.5/96	96	400	1,5	230/400	6,1 / 3,5	66,0	23

### Leistungsdiagramme [50Hz] [1]



### Gesamtabmessungen [mm] [4]



### Hinweise:

- [1] Die Leistungskurven beziehen sich auf Betriebsbedingungen bei 15 °C und 1013 hPa, gemessen am Druckanschluss. Toleranz: +/-10%. / 1 hPa = 1 mbar
  - [2] Zulässige Toleranz für die gelieferte Spannung beträgt: +/-10%.
  - [3] Geräuschpegelmessung in 1 m Entfernung, gemäß EN ISO 3744, Toleranz: +/-3 dBA.
  - [4] Toleranz gegenüber Abmessungen nach ISO 2768-c.
  - [5] Für die Verwendung mit anderen Frequenzen als 50Hz beziehen Sie sich auf die Tabelle mit variabler Frequenz.
- Für eine ordnungsgemäße Installation und den sicheren Betrieb muss der Verdichter mit einem Überdruckventil und einem Luftfilter ausgestattet sein. Für weitere Details fragen Sie nach dem Schaltplan. Änderungen ohne vorherige Ankündigung vorbehalten.

**Seitenkanalverdichter, zweistufig – 50Hz  
SC 2.2/135 und SC 3.0/135**

**Kenndaten**

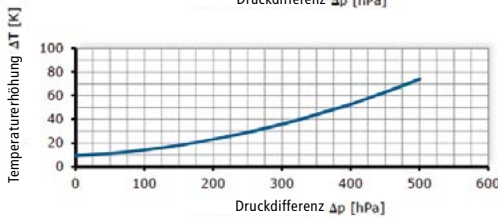
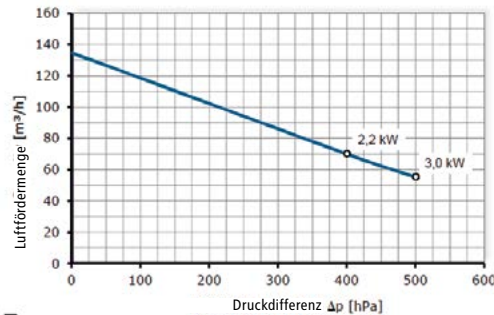
- Einhaltung der Maschinenrichtlinie 2006/42/CE
- Max. Druckförderleistung: 135 m<sup>3</sup>/h
- Max. Druck: 500 mbar
- Teile aus Aluminiumlegierung
- Motoren hergestellt nach EN 60034-1 / IEC 60034-1
- Geeignet für horizontale und vertikale Aufstellung
- Saug-/Druck-Anschluss: 1 1/2" IG



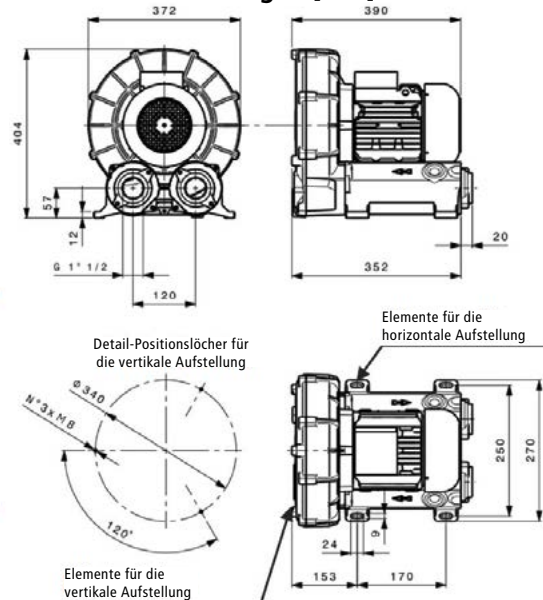
**Technische Daten für 2-poligen Drehstrommotor [5]**

Bezeichnung	Max. Luftfördermenge [m <sup>3</sup> /h]	Max. Druckdifferenz Δp [hPa]	Motor-Kenndaten			Geräuschpegel [3] [dB (A)]	Gewicht [kg]
			Installierte Motorleistung [kW]	Netzspannung [2] Δ/Y [V]	Nennstrom Δ/Y [A]		
SC 2.2/135	135	400	2,2	230/400	9,3 / 5,4	66,5	30
SC 3.0/135	135	500	3,0	230/400	11,0 / 6,4	67,0	33

**Leistungsdiagramme [50Hz] [1]**



**Gesamtabmessungen [mm] [4]**



**Hinweise:**

- [1] Die Leistungskurven beziehen sich auf Betriebsbedingungen bei 15 °C und 1013 hPa, gemessen am Druckanschluss. Toleranz: +/-10%. / 1 hPa = 1 mbar
  - [2] Zulässige Toleranz für die gelieferte Spannung beträgt: +/-10%.
  - [3] Geräuschpegelmessung in 1 m Entfernung, gemäß EN ISO 3744, Toleranz: +/-3 dBA.
  - [4] Toleranz gegenüber Abmessungen nach ISO 2768-c.
  - [5] Für die Verwendung mit anderen Frequenzen als 50Hz beziehen Sie sich auf die Tabelle mit variabler Frequenz.
- Für eine ordnungsgemäße Installation und den sicheren Betrieb muss der Verdichter mit einem Überdruckventil und einem Luftfilter ausgestattet sein. Für weitere Details fragen Sie nach dem Schaltplan. Änderungen ohne vorherige Ankündigung vorbehalten.

SPRENGKRAFT WASSERSTOFF AMMONIUMNITRAT  
 BRISANZ **EXPLOSIVSTOFFE** SCHWEFEL  
 STICKSTOFF STOFFGEMISCH EXPLOSION ZINK DETONATION ZINK  
 SPRENGSTOFF SAUERSTOFF DICHTE  
 CHEMIE ZINK DEFLAGRATION TREIBBLADUNG EMULSION

## Verordnung und Verpflichtungen!

Seit dem **1. Februar 2021** gilt innerhalb der EU die Verordnung 2019/1148 für Ausgangsstoffe von Explosivstoffen. Damit greifen ab sofort Verpflichtungen beim Verkauf von Stoffen mit der entsprechenden Konzentration der betreffenden Inhaltsstoffe.

Zukünftig sollen gespeicherte Transaktionsdaten den Behörden maßgeblich dabei helfen, schwere Straftaten mit selbst hergestellten Sprengvorrichtungen zu verhüten, zu ermitteln, aufzudecken und zu verfolgen.

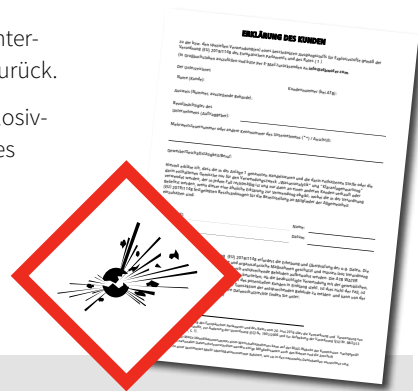
In der Vergangenheit gehörten Sie zu den Beziehern eines oder mehrerer hiervon betroffener Produkte. Eine Liste aller unter diese Verordnung fallenden Produkte finden Sie unten aufgeführt.

Wir benötigen daher zwingend die angehängte und von Ihnen ausgefüllte und unterschriebene Erklärung schnellstmöglich per Mail, per Fax oder auf dem Postweg zurück.

Bitte beachten Sie, dass ein Verkauf von Produkten mit Ausgangsstoffen von Explosivstoffen ohne diese Erklärung nicht möglich ist. Diese Erklärung ist mit Ablauf eines Jahres oder im Falle von Änderungen neu zu erstellen.

Mit freundlichen Grüßen,

**Ihr ATB-Team**



### Betroffene Produkte

Art.-Nr.	Handelsname
8600 0248	Kompletter Messplatz mit RD125/MD 200
8600 0246	Küvettentest CSB LR 3-150 mg/l
8600 0333	Küvettentest CSB LMR 15-300 mg/l
8600 0247	Küvettentest CSB MR 20-1500 mg/l
8600 0296	Küvettentest Nitrat Vario 1-30 mg/l
8600 0012	Küvettentest LCK 314 CSB 15-150 mg/l
8600 0011	Küvettentest LCK 614 CSB 50-300 mg/l
8600 0165	Küvettentest LCK 714 CSB 100-600 mg/l

Art.-Nr.	Handelsname
8600 0010	Küvettentest LCK 514 CSB 100-2000 mg/l
8600 0014	Küvettentest LCK 339 Nitrat 0,23-13,5 mg/l
8600 0013	Küvettentest LCK 340 Nitrat 5-35 mg/l
8600 0263	NANOCOLOR Rundküvettentest CSB 160
8600 0332	NANOCOLOR Rundküvettentest CSB 300
8600 0265	NANOCOLOR Rundküvettentest CSB 600
8600 0264	NANOCOLOR Rundküvettentest CSB 1500
8600 0003	Rauchpatrone weiß
9900 0027	Tangit PVC-U/C ABS Reiniger

## ERKLÄRUNG DES KUNDEN

zu der/den speziellen Verwendung/en eines beschränkten Ausgangsstoffes für Explosivstoffe gemäß der Verordnung (EU) 2019/1148 des Europäischen Parlaments und des Rates <sup>1)</sup>.

(In Großbuchstaben auszufüllen und bitte per E-Mail zurücksenden an: info@atbwater.com)

Der Unterzeichner, Name (Kunde): \_\_\_\_\_

Ausweis (Nummer, ausstellende Behörde): \_\_\_\_\_

Bevollmächtigter des Unternehmens: \_\_\_\_\_

Steuer-Nr./USt.-ID-Nr. oder andere  
Kennnummer des Unternehmens <sup>2)</sup>: \_\_\_\_\_

Anschrift: \_\_\_\_\_

Gewerbe/Geschäftstätigkeit/Beruf: \_\_\_\_\_

Hiermit erkläre ich, dass die genannten Handelswaren und die darin enthaltenen Stoffe oder die darin enthaltenen Gemische nur für den Verwendungszweck „Wasseranalytik“ und „Kläranlagenwartung“ verwendet werden, der in jedem Fall rechtmäßig ist und nur dann an einen anderen Kunden weiter verkauft oder geliefert werden, wenn dieser eine gleiche/ähnliche Erklärung zur Verwendung abgibt, wobei die in der Verordnung (EU) 2019/1148 festgelegten Beschränkungen für die Bereitstellung an Mitglieder der Allgemeinheit einzuhalten sind.

Unterschrift: \_\_\_\_\_ Funktion: \_\_\_\_\_

Name in Druckbuchstaben: \_\_\_\_\_ Datum: \_\_\_\_\_

**Datenschutzhinweis:** Die Verordnung (EU) 2019/1148 erfordert die Erhebung und Überprüfung der o.g. Daten. Die erhobenen Daten sind durch technische und organisatorische Maßnahmen geschützt und müssen laut Verordnung mindestens 18 Monate zur Überprüfung durch entsprechende Behörden aufbewahrt werden. Die ATB WATER GmbH ist durch die Verordnung verpflichtet zu beurteilen, ob die beabsichtigte Verwendung mit der gewerblichen, unternehmerischen oder beruflichen Tätigkeit des potenziellen Kunden in Einklang steht. Ist dies nicht der Fall, ist die (versuchte) Transaktion als verdächtige Transaktion der entsprechenden Behörde zu melden und kann von der ATB WATER GmbH abgelehnt werden. Ihre Datenschutzrechte finden Sie unter: <https://www.atbwater.de/datenschutz>

1) Verordnung (EU) 2019/1148 des Europäischen Parlaments und des Rates vom 20. Juni 2019 über die Vermarktung und Verwendung von Ausgangsstoffen für Explosivstoffe, zur Änderung der Verordnung (EG) Nr. 1907/2006 und zur Aufhebung der Verordnung (EU) Nr. 98/2013 (Abl. L 186 vom 11.7.2019, S. 1).

2) Die Gültigkeit einer MwSt.-Identifikationsnummer eines Wirtschaftsteilnehmers kann auf der MIAS-Website der Kommission nachgeprüft werden. Je nach den nationalen Datenschutzvorschriften werden einige Mitgliedstaaten auch den Namen und die Anschrift bereitstellen, die zu einer bestimmten MwSt.-Identifikationsnummer gehören, wie sie in den nationalen Datenbanken verzeichnet sind.

# Stichwortverzeichnis

<b>A</b>			
Abisolierzange	112	<b>F</b>	
Ablaufschikanen	121	Faltenfilter	108
aBox/bBox	74	Farbstoff-Indikator	100
Abtropfgestell	108	Feinstaubfiltermasken	115
Abzweigdosen	74	Filtermatte f. Schaltschränke	66
Adapterkabel Steuerungen	56	Findersonde	69
Aktivkohlefilter	51	Freikolbenverdichter Nitto, ab	38
Animpfungsmittel	101	Freiluftssäulen ATB, ab	61
Anschluss-Set DN 32	21,120	Freiluftssäulen KSZ	63
Anschlussverschraubung	124	Freiluftssäulen OSZ	62
APURIS® Luftkit f. Separator	49	Füllstandsmessgerät	121
APURIS® Reinigungsstange	75	<b>G</b>	
APURIS® Schlammheber	86	Gehörschutz	115
AQUA 3 S, AQUA 5 S	28	Gel-Boxen	73
AQUAMAX® BASIC 1–16	8	Geruchsblocker	101
AQUAMAX® BASIC Halterung	85	Gestell f. Imhoffrichter	96
AQUAMAX® Baukasten	12–13	Gewebeschlauch	81
AQUAMAX® BASIC		Gießharz	72
Beschickungsrohr	85	Gleitmittel f. Steckmuffen	91
AQUAMAX® CLASSIC 1–16 Z	8	Gleitrohrsystem GR 32/2	21
AQUAMAX® CLASSIC 17–50 Z	8	Grobstofffilter	85
AQUAMAX® Luftauffangteller	85	<b>H</b>	
AQUAMAX® PRO GZ 1–16	9	Haken	78
AQUAMAX® PRO GZ 17–50	9	Handhygiene	108
AQUAMAX® Prüfadapter	110	Handschuhe	114
AQUAMAX® Umrüstsatz-Bügel	85	Hochdruckreiniger Aqua2go	110
AQUASTAR Adapterrohr	21	HT-Teile	91
AQUASTAR Umrüstsatz	21	<b>I</b>	
AQUASwitch	70	Imhoffrichter	96
ATB-Universalschacht, ab	118	Isolations-Messgerät	111
ATBlift 1, ATBlift 2/- 2S, ab	18	Isolierband	110
Augenspülflasche	108	Isolierplatte f. Schaltschränke	66
<b>B</b>		<b>K</b>	
Baukasten PLUS*	14	Kabelbinder	78
Becherglasbürste	96	Kabeleinzugerät	110
Befestigung Streifenbelüfter	49	Kabelschellen	79
Betonfuß Platten- und Tellerbelüfter	50	Kabelverlängerungen	129
Betonfuß Streifenbelüfter	49	Kabelverschraubungen	72
Betriebstagebücher	101	Kellerentwässerungspumpen, ab	19
Blinkleuchte	64	Klebeband, wasserdicht	110
<b>C</b>		Klebe-Dichtmasse	113
Calcium-Granulat	100	Kleinkläranlagen, ab	7
CSB-Messgeräte, ab	104	Klemmkupplung	87
Cuttermesser	112	Klemmsteine	72
<b>D</b>		Kugelhähne	82,89
Datenfernübertragung		Küvettenständer, ab	104
GSM Expert	14,56	Küvettentests, ab	106
Dauerleuchte	64	<b>L</b>	
Deckel Universalschacht DN 400	120	Leerrohr mit Zugdraht	91
Deckelausheber	96	Leerrohrverschlussstopfen	91
Dichtheitsprüfung, ab	126	Lufrückschlagklappe	29
Dichtung DN 100	118	Luftverteiler	10,13,82
Drainage Set Universalschacht	120	Luftverteilerleisten	58,59
Drehschieberverdichter Becker	44	<b>M</b>	
Drehschieberverdichter, PICCOLINO	43	Magnetspulen/-ventile	59
Dübel	78	McWater® Schlammheber	86
Durchgangsprüfer	111	Membranverdichter:	
<b>E</b>		ATB	33
Edelstahlkette	78	Charles Austen	42
Einweghandschuhe	114	Gardner, ab	36
Elektrolytlösung	99	Hiblow, ab	40
Entlüftungshauben	50	Secoh, ab	34
Erdkabel	72	Messbecher	108
		Messstreifen pH/Nitrat/Nitrit	100
		Messzylinder	129
		Montage-/Inbetriebn.-Protokoll	101
		Montagemörtel	113
		Montageplatte ATB Freiluftssäule	61
		Montagewinkel-Set	79
		Muffen, ab	87
		Multimeter	111
		<b>N</b>	
		Niveau-Überwachung	70
		<b>O</b>	
		Ohrklemmenzange	112
		<b>P</b>	
		pH-Elektroden, ab	97
		pH-Messgeräte, ab	97
		Photometer, ab	104
		pH-Pufferlösung	99
		Pipetten	107
		Pipettenspitzen	107
		Plattenbelüfter	50
		Probenahmebehälter, ab	94
		Probenahmedeckel	95
		Probenahmepumpen	95
		Probenehmer Entnahmestock	95
		Propeller	31
		Pumpenschacht PE	121
		Pumpenschellen	22
		Pumpstationen, ab	123
		PUR00® 1–10	7
		PUR00® 1–16	7
		PUR00® Auftriebskörper Tank	86
		PUR00® Baukasten	10,11
		PUR00® Complete	
		KW-Ansaugrohr	85
		PUR00® Flex-Schlauch	81
		PUR00® Heberverlängerung	86
		PUR00® Poly	7
		PUR00® Schutzrohr und Schlammheber	86
		PUR00® Schwimmventil	
		Kompletteinheit	85
		PVC-Druckrohre	88
		PVC-Kleber	90
		PVC-Kupplungen	88
		PVC-Muffen/-Winkel, ab	87
		PVC-Reiniger	90
		PVC-Steuerleitung	72
		<b>R</b>	
		Rapidhärter	113
		Rauchpatronen	100
		Reduzierstücke, ab	87
		Reinigungstücher	101
		Rohr-/Schlauchschnneider	112
		Rohrbelüfter	48
		Rohrdichtkissen	128
		Rohrklemmen	79
		Rückschlagklappe	87
		Rückstauverhinderung	85
		<b>S</b>	
		Sanierungsbeschichtung	
		Kanaldicht	113
		Sauerstoffelektroden, ab	97
		Sauerstoffmessgeräte, ab	97
		Schachterhöhungen DN 400	120
		Schäkel	78

Schalldämpfer .....	31
Schallschutzdübel .....	78
Schaltschränke, ab .....	64
Schaltschrankheizungen .....	66
Schlammreduzierer ATB .....	101
Schlammspiegelmessgerät .....	93
Schläuche/-anschlüsse, ab .....	81
Schlauchschellen .....	79
Schlüssel f. Freiluftsäulen, ab .....	61
Schrauben .....	77
Schrumpfschlauch .....	72
Schutzbrillen .....	115
Schutzoverall .....	115
Schwimmerfixierung .....	21
Schwimmerschalter, ab .....	68
Schwimmerschaltegewicht .....	68
Schwimmerschaltehalterungen .....	68
Schwingungsdämpfer .....	86
Seitenkanalverdichter ATB .....	46
Sicherungen .....	73
Sichtscheibe nach Secchi .....	96
Sickerwürfel .....	120
Silent-Set .....	65
Spannungsprüfer, ab .....	111
Spiralschlauch PVC .....	81
Spritzflasche .....	108
Sprühteller/-verteiler .....	50
Standardlösungen CSB, ab .....	104
Steckmuffen .....	90
Steckschlüssel .....	112
Steuerleitungen .....	71
Steuerungen, ab .....	53
Stoßverbinder .....	75
Streifenbelüfter .....	49
Stromausfallerkennung .....	56

<b>T</b>	
Tauchmotorbelüfter, ab .....	27
Tauchmotorpumpen, ab .....	17
Tauchwände .....	121
Teleskop Messlatte .....	128
Tellerbelüfter .....	50
Teststäbchen .....	100
Thermoreaktor CSB .....	105
Timer .....	108
Trennwanderhöhung PUROO® .....	79
Trichter .....	107

<b>U</b>	
Unterlegscheiben Edelstahl .....	77

<b>V</b>	
Verdichter und Zubehör, ab .....	32
Verdichterauflage:	
ATB Freiluftsäule .....	61
OSZ Freiluftsäule .....	63
Vergußmasse .....	72

<b>W</b>	
WAGO-Gelboxen .....	75
WAGO-Klemmen .....	75
Wandgehäuse f. Steuerungen .....	65
Wartungsberichte .....	101
Wassernachweispaste .....	99
Weithalsflaschen .....	95
Windventilator .....	50

## Ideal für Ihre Baustellenwerbung

## Unsere individuellen ATB-Kunden-Banner

### Exklusiv für unsere Kunden:

Sie senden uns Ihre Firmen-Kontaktdaten und wir platzieren sie gut sichtbar auf dem Banner – die ideale Werbemöglichkeit für Ihr Unternehmen auf Baustellen, an Zäunen, etc.

- Format: 2 x 1 Meter
- Material: PVC-Plane 400 g/m<sup>2</sup>
- Mit Ösen umlaufend

**Seien Sie sichtbar für Ihre Kunden!**

Art.-Nr.: 9060 0213





**ATB WATER GmbH**

Südstraße 2  
D-32457 Porta Westfalica  
Phone: +49 5731 30230-0  
Fax: +49 5731 30230-30  
e-Mail: [info@atbwasser.com](mailto:info@atbwasser.com)  
Website: [www.atbwasser.de](http://www.atbwasser.de)



-  [facebook.com/ATBWATER](https://facebook.com/ATBWATER)
-  [ATB WATER GmbH](https://www.instagram.com/ATBWATER)
-  [youtube.com/user/atbwasser](https://youtube.com/user/atbwasser)
-  [linkedin.com/company/atbwasser](https://linkedin.com/company/atbwasser)

